



INFORMACIÓN DE PRODUCTO

Bocina S70M - Tono alto

- Sonido combinado de largo alcance
- Pequeño ahorrador de espacio
- Excelente relación tamaño / rendimiento



CARACTERÍSTICAS DEL PRODUCTO

- Sonido efectivo
- Calidad garantizada
- Vida de servicio probada por la práctica

Características especiales

- Carcasa negra
- Protección contra la corrosión
- Tamaño compacto



www.hella.com/horns

INFORMACIÓN TÉCNICA

Datos técnicos

Diámetro



70 mm

Volumen



108 dB (A)
@ 2 m

Frecuencia



380 / 480 Hz

Homologación



ECE R28;

Alimentación



12 V

Aplicaciones Recomendadas

Motocicletas



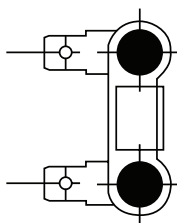
Scooter/Motocicletas



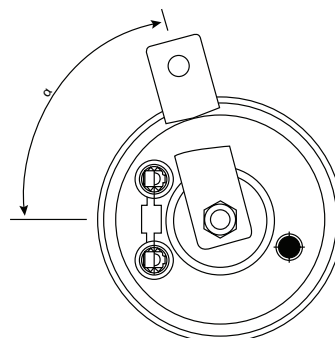
Motonetas



Ilustración técnica



Plano conexión H
Conector plano de 6,3 mm, estaño galvanizado



Plano posición del soporte
(representación a modo de ejemplo)

NÚMERO DE PARTE Y DESCRIPCIÓN

N° de Parte	Alimentación (V)	Frecuencia (Hz)	Plano conexión	Recubrimiento de Teflón	Color de la carcasa	α : position of bracket ($\pm 5^\circ$), 0° = position of electrical connection
◇ 012588011	12	380 / 480 Hz	H	no	Negro	90°
◇ 012588061	12	480 Hz	H	no	Negro	90°

◇ = Envío sólo desde Estados Unidos de América (CS)