



KISA BİLGİLER

Modüler LED hibrit treyler lambası 2VP 340 960-... / 2VP 340 961-...

- Modüler çok fonksiyonlu arka stop 24 V
- Tam LED versiyonu, uzun ömürlü ve düşük elektrik tüketimi

ÜRÜN ÖZELLİKLERİ

İşlev:

- LED tipi arka stop/fren lambası
- Diğer tüm fonksiyonlar ampul veya LED ile mümkündür
- Patentli, değiştirilebilir far camı (aydınlatma gerecinden bağımsız)

Yenilik:

- Aydınlatma gereçleri ve gövde parçaları modüler ("modül prensibi")

Satış sonrası ilgi

- Münferit parçaların ve modüllerin yedeği/dönüşümü (aydınlatma gereçleri "Up & Downgrade") müşteri ihtiyacına göre kullanım.

Çevre koruması, hammadde tasarrufu ve süreklilik!

- LED dolaylı olarak CO₂ emisyonunu azaltır
- Sadece arızalı parçalar değiştirilir ve tek tek geri dönüştürülebilir.

Kutup karıştırma koruması:

- Kontakların yanlış yapılması durumunda lambaların zarar görmemesi sağlanmıştır.

Ampul arızası kontrolü:

- Sinyal lambalarını denetleyen patentli HELLA sistemi sayesinde lamba, ECE-R 48 normuna uygun olarak kullanılabilir.

YEDEK PARÇA PROGRAMI/LED'E DÖNÜŞÜM

Ürün numarası	Arka stop-reflektör-fren lambası LED 9DW 178 904-001	Sinyal lambası LED 9DW 178 909-001	Sinyal lambası ampulü 9DE 179 677-001	Arka sis lambası LED 9DW 178 909-021	Arka sis lambası ampulü 9DE 179 677-021	Geri vites lambası LED 9DW 178 909-011	Geri vites lambası ampulü 9DE 179 677-011	Sol kenar lambası LED 2XS 340 418-191	Sağ kenar lambası LED 2XS 340 418-181	Yan işaret lambası 2PS 008 645-801	Far camı 9EL 183 432-001	Koruma kapağı 8XS 340 092-011
2VP 340 960-011	X	X	X ¹	X	X	X	X	-	-	-	X	X
2VP 340 960-021	X	X	X ¹	X	X	X	X	-	-	-	X	X
2VP 340 960-111	X	X	X ¹	X	X	X	X	X	-	-	X	X
2VP 340 960-121	X	X	X ¹	X	X	X	X	-	X	-	X	X
2VP 340 961-011	X	X ²	X	X	X	X	X	-	-	-	X	X
2VP 340 961-021	X	X ²	X	X	X	X	X	-	-	-	X	X
2VP 340 961-031	X	X ²	X	X	X	X	X	-	-	-	X	X
2VP 340 961-041	X	X ²	X	X	X	X	X	-	-	-	X	X
2VP 340 961-111	X	X ²	X	X	X	X	X	X	-	-	X	X
2VP 340 961-121	X	X ²	X	X	X	X	X	-	X	-	X	X
2VP 340 961-131	X	X ²	X	X	X	X	X	X	-	-	X	X
2VP 340 961-141	X	X ²	X	X	X	X	X	-	X	-	X	X
2VP 340 961-211	X	X ²	X	X	X	X	X	-	-	X	X	X
2VP 340 961-221	X	X ²	X	X	X	X	X	-	-	X	X	X

X¹: Sinyal lambası LED modülünün daha sonra ampüle dönüştürülmesi durumunda ön devre cihazı ayrılmalıdır. Böylece merkezi elektrik sisteminin çalışır halde kalması sağlanır.

X²: Sinyal lambasının LED sistemine dönüştürülmesi durumunda 5DS 009 552- ... ön devre cihazı kullanılmalıdır.

LED IŞIK TEKNOLOJİSİ

Otomobil ekipmanları sektöründe yenilik lideri olarak HELLA, LED ışık teknolojisi sayesinde yeni ölçüler sunuyor.

Modern LED ışık teknolojisinin avantajları:

Oldukça düşük enerji tüketimi

Etkin diyot lambaların (LED) ve hassas optiklerin işbirliği sonucu HELLA arka stopları, yasal olarak öngörülen ışık dağılımına ulaşıyor ve bunu yaparken de ampullü lambalara göre %67 daha az enerji harcıyor!

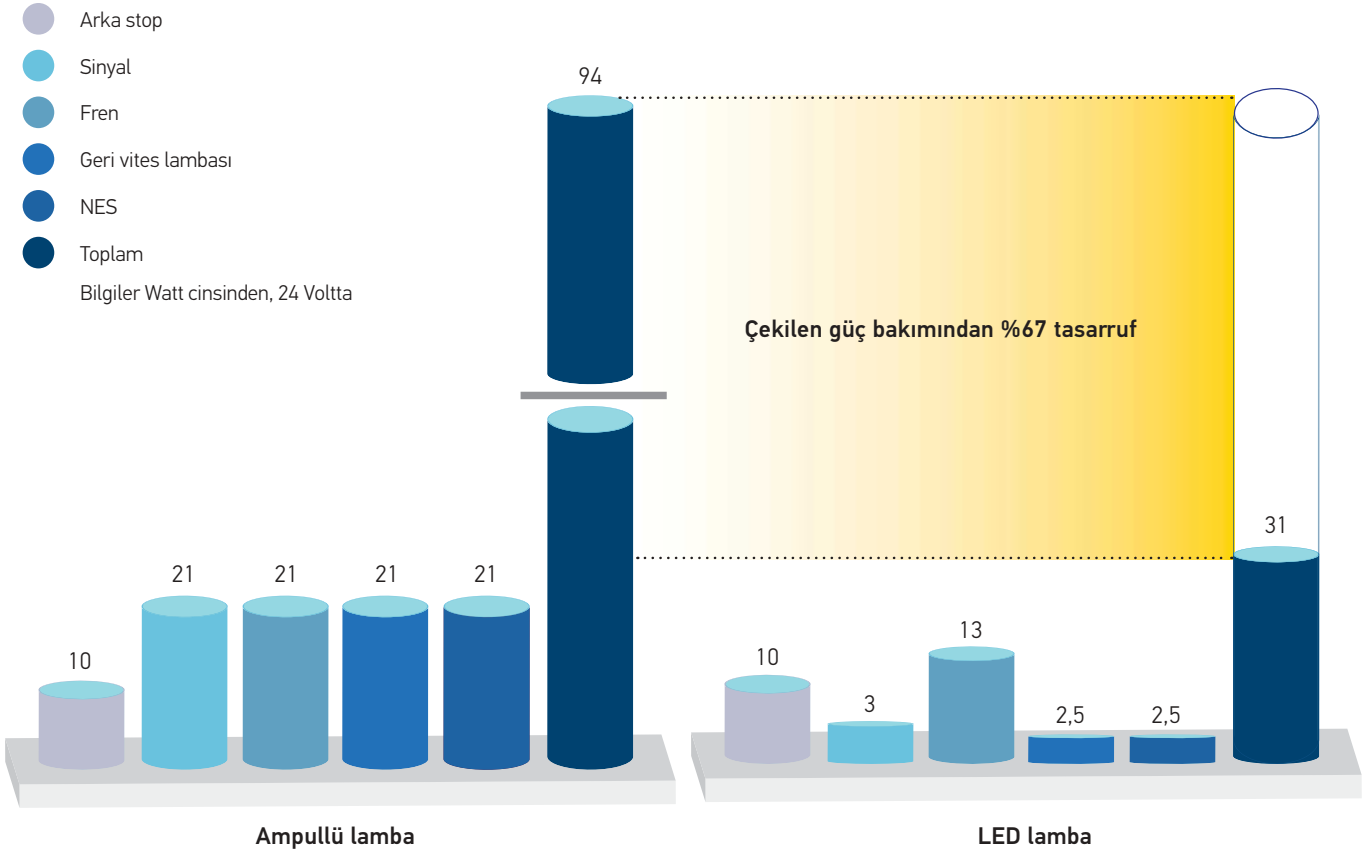
Aydınlatma gereci değişimi yok, bakım yok ve kontrollü ısı yönetimi sayesinde uzun ömürlü

Lambanın ömrünü uzatmak için tüm parçalar sıcaklık bakımından birbirine uygun hale getirilmiştir. Aşırı yüksek ortam sıcaklıklarında LED'lere aşırı yük binmesi önlenir. Kaliteli LED'lerin kullanılması ve iyi bir ısı yönetimi sayesinde bu ürünler bir aracın çalışma ömrüne uygun olarak tasarlanmışlardır ve bu sayede etkin, ekonomik ve çevreye dost birer çözüm haline gelmişlerdir.

Ampul arızası kontrolü

Sinyal lambalarının çalışması bir elektronik devre ile denetlenmektedir. Sinyal lambasının girişi için, belirli bir zamanda oluşturulması gereken bir akım sinyali oluşturur. Her sinyalde aracın merkezi elektrik sisteminde bulunan sinyal vericisi bu sinyali 100 ms sonra en az 20 ms boyunca talep eder. Parçalar veya LED'ler arızalıysa bu elektronik tarafından algılanır. Sinyal kapalı kalır. Böylece sürücüyü sinyal lambasının çalışmadığı bildirilir. Bu da yasal sinyal lambası arıza tespiti düzenlemesine uygundur (ECE yönergesine göre). Aşağıdaki ön devre cihazları neredeyse her uygulama için kullanılabilir: 5DS 009 552-001/-011.

AMPUL VE LED LAMBANIN PERFORMANS KARŞILAŞTIRMASI



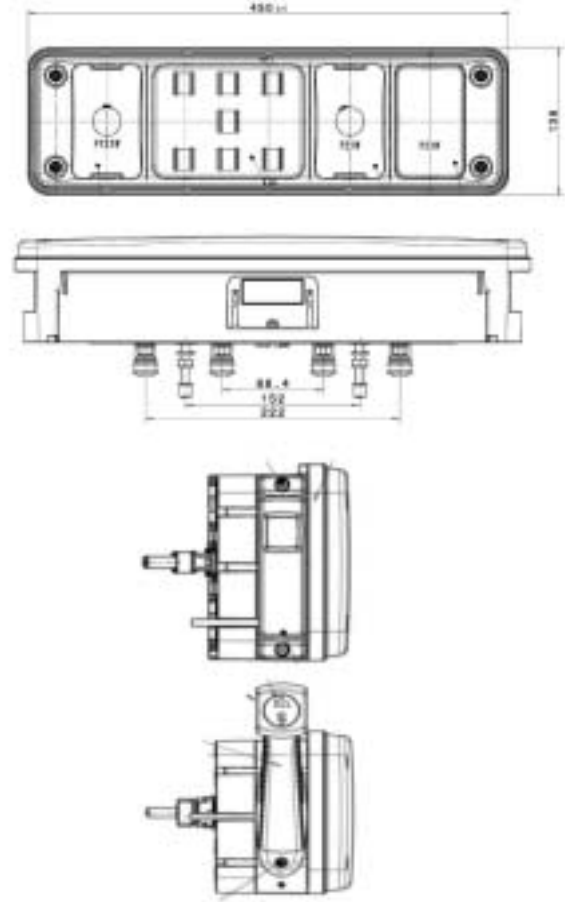
TEKNİK AYRINTILAR

Teknik özellikler

Tip kontrolü	ECE GGVS/ADR: Sadece tam LED 2VP 340 960- ...	
İşlevler	Arka stop, fren lambası	7 kırmızı LED
	Sinyal lambası	7 sarı LED
	Geri vites lambası	6 beyaz LED
	Arka sis lambası	7 kırmızı LED
Ölçüler (U x G x Y)	450 x 138 x 93,6 mm	
Özellik	Hella Norm 67101 Sınıf 5.1 Treyler	
Çekilen akım 24 Voltta	Arka stop:	10 W = 0,42 A
	Fren lambası:	13 W = 0,54 A
	Sinyal lambası:	3 W = 0,13 A
	Geri vites lambası:	2,5 W = 0,10 A
	Arka sis lambası:	2,5 W = 0,10 A
	Kenar lambası:	1,2 W = 0,05 A
	Yan işaret-reflektör:	1 W = 0,04 A
Çalışma sıcaklığı	-40°C – yakl. 50°C	
IP koruma sınıfı	IP 5K4K lambası için IP 6K9K LED modülü için	
Aktif elektronikli LED modüllerini için EMV onayı		
Geri vites lambası:	[E1] 035912	
Sinyal lambası:	[E1] 035683	
Soket bağlantısı	7 pinli EasyConn soket bağlantısı	
	Sol lamba	sarı
	Sağ lamba	mavi
3 X 2 pinli fiş	Geri vites, kenar, yan işaret ve plaka aydınlatması fonksiyonlarının bağlantısı için	
1 X 2 pinli fiş	isteğe bağlı Standart: Arka stop	
Sabitlenme	2 x altı köşeli civata M 8 x 30, gövdeye yerleştirilmiş Yaylı segman ve altı köşeli somunla	
Kullanım ömrü	30.000 saat*	

* Ortam sıcaklığına bağlı

Teknik çizim



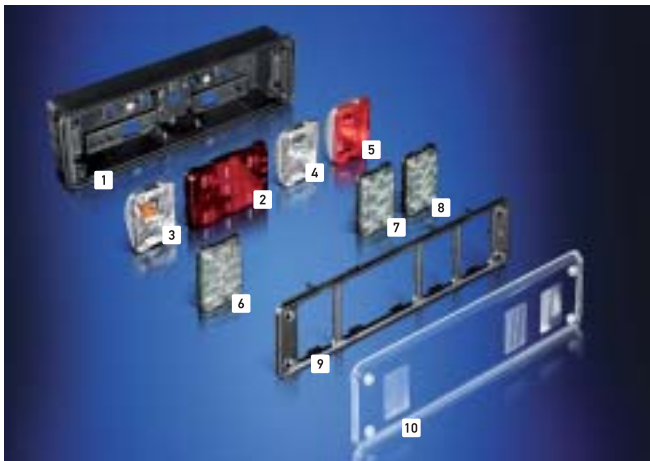
Uyarı:

Fren, arka stop, yan işaret ve kenar lambası fonksiyonları ön dirençli pasif bir elektroniğe sahiptir. Lamba (tam LED versiyonu da), merkezi elektrik sisteminin ekranında arıza gösterilmeyecek şekilde yapılmıştır. Lambanın münferit LED fonksiyonları yalnızca 3 amperlik bir sigortayla çalıştırılabilir. Lambanın alternatif voltajla veya zamanlı doğru voltajla çalıştırılması yasaktır.

PROGRAMA GENEL BAKIŞ

Ürün numarası	Bozulanlar				İşlevler					
	Tam LED	Hibrid	Sol	Sağ	Arka stop-reflektör-fren lambası	Sinyal lambası	Arka sis lambası	Geri vites lambası	Kenar lambası	Yan işaret lambası
2VP 340 960-011	X	-	X	-	LED	LED	LED	LED	-	-
2VP 340 960-021	X	-	-	X	LED	LED	LED	LED	-	-
2VP 340 960-111	X	-	X	-	LED	LED	LED	LED	LED	-
2VP 340 960-121	X	-	-	X	LED	LED	LED	LED	LED	-
2VP 340 961-011	-	X	X	-	LED	Ampul	Ampul	Ampul	-	-
2VP 340 961-021	-	X	-	X	LED	Ampul	Ampul	Ampul	-	-
2VP 340 961-031	-	X	X	-	LED	Ampul	LED	Ampul	-	-
2VP 340 961-041	-	X	-	X	LED	Ampul	LED	Ampul	-	-
2VP 340 961-111	-	X	X	-	LED	Ampul	Ampul	Ampul	LED	-
2VP 340 961-121	-	X	-	X	LED	Ampul	Ampul	Ampul	LED	-
2VP 340 961-131	-	X	X	-	LED	Ampul	LED	Ampul	LED	-
2VP 340 961-141	-	X	-	X	LED	Ampul	LED	Ampul	LED	-
2VP 340 961-211	-	X	X	-	LED	Ampul	Ampul	Ampul	-	LED
2VP 340 961-221	-	X	-	X	LED	Ampul	Ampul	Ampul	-	LED

MODÜLER BİR HİBRİT ARKA STOP LAMBASININ YAPISI



- 1) Gövde
- 2) LED modül arka stop-fren lambası
- 3) Ampul modülü sinyal lambası
- 4) Ampul modülü geri vites lambası
- 5) Ampul modülü arka sis lambası
- 6) LED modülü sinyal lambası
- 7) LED modülü geri vites lambası
- 8) LED modülü arka sis lambası
- 9) Taşıyıcı çerçeve, siyah
- 10) Far camı

KABLO RENKLERİ(DAHİLİ TESİSAT)

Model	İşlev	Renk
7 pinli fiş	Fren lambası Sol arka stop Sağ arka stop Geri vites lambası Arka sis lambası Sol sinyal lambası Sağ sinyal lambası Şasi	kırmızı siyah kahverengi pembe mavi sarı/yeşil yeşil/sarı beyaz
2 pinli fiş Geri vites lambası için, sağ lamba	Geri vites lambası Şasi	pembe beyaz
2 pinli fiş Kenar lambası için, sağ lamba	Sol arka stop Şasi	siyah beyaz
2 pinli fiş Kenar lambası için, sol lamba	Sağ arka stop Şasi	kahverengi beyaz
2 pinli fiş Yan işaret lambası için, sağ lamba	Sağ arka stop Şasi	kahverengi beyaz
2 pinli fiş Yan işaret lambası için, sol lamba	Sol arka stop Şasi	siyah beyaz
2 pinli fiş, Sağ ve sol lamba	Arka stop Şasi	gri beyaz
Plaka lambası için 2 pinli fiş	Sol arka stop Şasi	siyah beyaz

EK FONKSİYONLAR



İstenildiği gibi seçilebilir, hızlı ve kolay değiştirilebilir.

- Yan işaret lambası ve kenar lambası genelde arka stop lambasına monte edilebilir.
- Kontaklar, gövdenin arka tarafında bulunan 2 pinli bir soketle yapılır.
- Bağlantısı kolay ve korozyon riski düşüktür.