



# INFORMACIÓN DE PRODUCTO

## Power Beam 1800

- Diseño compacto con gran potencia luminosa
- Innovador faro de trabajo con función atenuadora
- Aplicación universal

### CARACTERÍSTICAS DEL PRODUCTO

El Power Beam 1800 es un faro de trabajo LED que combina una gran potencia luminosa con una forma muy práctica. Este faro de trabajo se ha fabricado para que su compacta forma exterior pueda ofrecer una aplicación universal.

La potencia luminosa de los seis LEDs de alta potencia alcanza los 1.850 lumen. La luz se distribuye gracias a un reflector de múltiples facetas especialmente diseñado para este faro, proporcionando así una iluminación muy homogénea. A través de distintos dispersores, este faro de trabajo puede emplearse tanto para iluminar el campo más inmediato como para una iluminación de largo alcance. Su consumo de energía es de sólo 36 W.

Con una temperatura del color de 6.500 Kelvin, la luz de este faro de trabajo LED es muy similar a la luz del día. Esto significa que los colores se distinguen mejor en la oscuridad, con lo que se facilitará enormemente la labor de percepción sensorial del ojo humano. Como resultado se consigue un trabajo más descansado por la noche y se previene un cansancio excesivamente rápido de los ojos.

El Power Beam 1800 viene provisto con una función auxiliar que atenúa la luz. La luz puede atenuarse gracias a una regulación en el régimen de trabajo de la señal digital de modulación por impulsos (PWM). Esto puede conseguirse interconectando un regulador convencional PWM LED en el cable del suministro. (máx. corriente de entrada del faro 1,5 A; frecuencia 100 – 1.000 Hz).

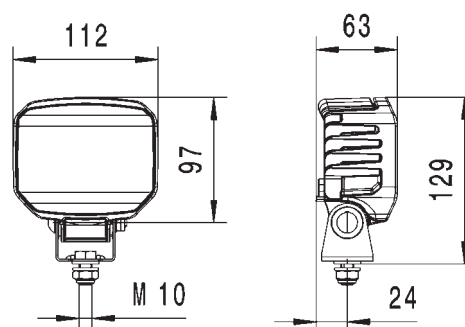
Atención: Esta electrónica funciona con un solo tipo de voltaje, es decir, con tensión de servicio de 12 o de 24 V (para más información, véase la tabla con los diferentes modelos).

# INFORMACIÓN TÉCNICA

## Datos técnicos

Tensión de servicio/ Tensión nominal	12 V: 10,5–16 V 24 V: 22–32 V
Tipo de fuente lumínica	6 LEDs de alta potencia
Consumo de potencia	36 W
Potencia luminosa	1.850 lm
Temperatura del color	6.500° Kelvin
Tipo de protección	IP 6K9K, IP 6K8
Homologación	Ⓜ, ECE-R10, C-Tick / RCM
Carcasa	Aluminio, pintura negra pulverizada

## Plano de medidas

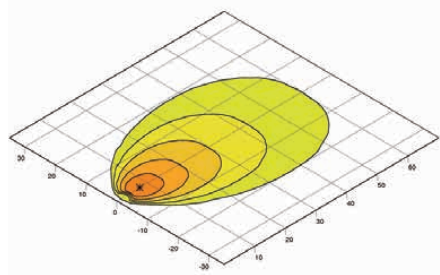


# VISIÓN GENERAL DEL PROGRAMA

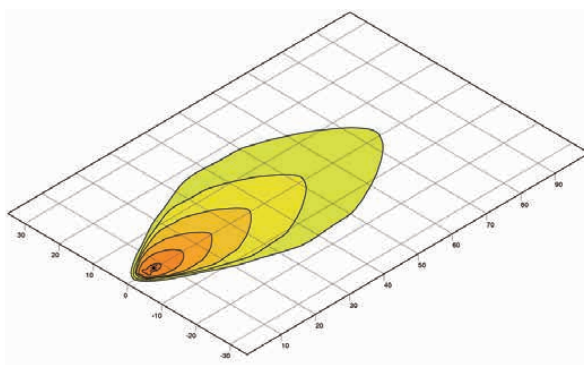
1GA 996 388-...	-001*	-011	-021*	-031
Tensión de servicio	12 V	24 V	12 V	24 V
Iluminación del campo más inmediato	x	x	–	–
Iluminación de largo alcance	–	–	x	x
Montaje vertical en superficie	x	x	x	x
Montaje suspendido en superficie	x	x	x	x
Pie abatible	x	x	x	x
Ángulo de inclinación recomendado	12°	12°	5°	5°
Conexión	Enchufe DEUTSCH	Enchufe DEUTSCH	Enchufe DEUTSCH	Enchufe DEUTSCH
IP 6K9K	x	x	x	x
IP 6K8	x	x	x	x
Protegido contra el sobrecalentamiento	x	x	x	x
Protección ante inversiones de polaridad	x	x	x	x

\* Disponible a partir del invierno de 2014.

# DISTRIBUCIÓN DE LA LUZ



Iluminación del campo más inmediato



Iluminación de largo alcance

lux >= 0  1  2  4  8  16  32