



INFORMACIÓN DE PRODUCTO

Módulo LED 90 mm L4060

- Para las más diversas aplicaciones y para las necesidades más exigentes
- Continua ampliación del programa de módulos de 90 mm
- Máxima libertad tecnológica y de diseño gracias a su sistema modular
- Mayor iluminación y seguridad gracias a la innovadora tecnología LED

CARACTERÍSTICAS DEL PRODUCTO

- **Llamativo diseño**
Homogénea luz de conducción diurna/luz de posición con forma de anillo
- **Reequipamiento**
Las versiones halógenas actuales pueden transformarse fácilmente en módulos LED (soluciones de montaje compatibles)
- **Perfeccionamiento en LED 90 mm**
Todas las funciones lumínicas están disponibles en tecnología LED, para una máxima vida útil
- **Estructura**
Lentes de policarbonato de 40 x 60 mm para los distintos tipos de distribución de la luz: luz antiniebla, luz de largo alcance y antiniebla con luz de curvas
- **Carcasa**
Robusta carcasa de aluminio fundido a presión con electrónica integrada
- **Resistente a los impactos de la gravilla**
Dispensador de policarbonato
- **Reducción del peso**
Lente de policarbonato

coach&bus
Sustainable mobility

Distinción especial para nuestros módulos LED 90 mm L4060 en la feria Busworld 2013

OTRAS VENTAJAS DEL PROGRAMA

Los faros modulares de 90 mm demuestran a diario su valía en millones de aplicaciones y en las más duras condiciones. Nuestro programa se compone en la actualidad de 5 series con una extraordinaria variedad de productos (Classic, Performance, Premium, L70 y L4060). Con el nuevo grupo de productos L4060 se abre un nuevo concepto de libertad en el diseño: ¡Tanto la nueva forma de la lente (40 x 60 mm) como los embellecedores en color lo hacen posible!

¡Conseguirá un aspecto más llamativo para su vehículo!

A pesar de que la forma de estos nuevos faros es muy compacta, ofrecen tres funciones lumínicas en un solo módulo sin ninguna electrónica adicional.

Para dar la vuelta al mundo 20 veces sin sustituir las lámparas.

- Los cambios de lámparas pertenecen al pasado. Libre de mantenimiento gracias a la refrigeración pasiva.
- Sin piezas móviles (p.ej. ventiladores)
- Menor consumo de combustible y mayor reducción de las emisiones de CO2 gracias a un menor consumo de energía de 20 W como máx. en la luz de largo alcance
- Los faros LED aumentan la seguridad. Gracias a una iluminación muy similar a la luz del día, el conductor tiene una mejor visibilidad y no se cansa tan rápidamente
- Multivoltaje (12 V, 24 V)
- Homologación CEE y SAE

Perfeccionamiento en LED

Actualmente, HELLA es el único proveedor que puede ofrecerle para todos los módulos unifuncionales y multifuncionales halógenos o de xenón de 90 mm un concepto de sustitución para pasarse a la tecnología LED.

Funciones lumínicas principales LED



Luz de cruce



Luz de largo alcance



Luz de cruce y luz de largo alcance



Luz de largo alcance y luz de conducción diurna



Luz de largo alcance y luz intermitente

Funciones lumínicas auxiliares LED



Luz antiniebla



Luz antiniebla y luz de curvas



Luz antiniebla y luz de conducción diurna



Luz de conducción diurna

Configurador de 90 mm:

www.hella.com/90mm-modules

Esta herramienta le muestra las posibilidades del Primer Equipo y del reequipamiento de un vehículo con módulos LED de 90 mm. Vea las fotos del túnel de luz más grande de Europa y compare la distribución de la luz de los módulos halógenos y LED con el fin de encontrar la mejor solución lumínica para sus necesidades.



INFORMACIÓN TÉCNICA

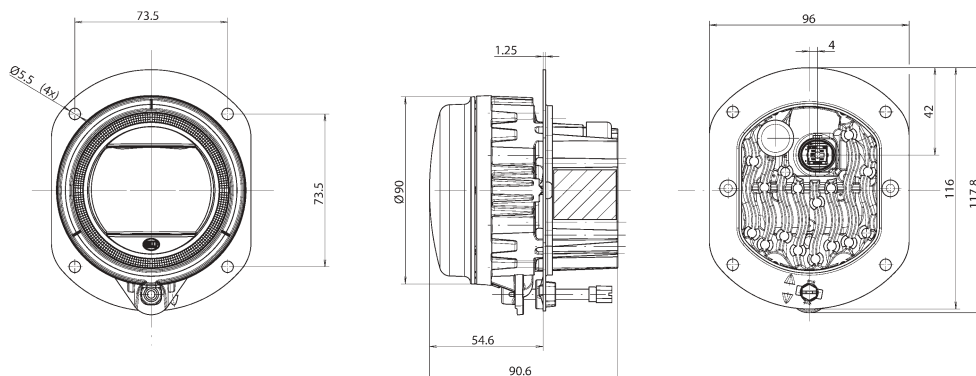
Datos técnicos

Tensión de servicio	Multivoltaje 9 – 33 V	
Funciones	Luz de largo alcance, luz antiniebla, luz de conducción diurna, luz de posición y luz de curvas.	
Conexión	Enchufe FEP integrado, 4 polos; posibilidad de adaptación para enchufe DEUTSCH	
Especificación*	Norma HELLA N67101 1.2 Car Premium / 3.2 Caravan Premium / 4.1 Bus / 6.1 Truck / 7.2 Agro Plus	
Homologación	ECE	SAE
Luz de largo alcance	ECE-R112 S01	SAE J566, FMVSS108
Luz antiniebla	ECE-R19 F3 Serie 04	SAE J583
Luz de conducción diurna	ECE-R87	SAE J2087
Luz de posición	ECE-R7	SAE J222
Luz de curvas	ECE-R119	SAE J852

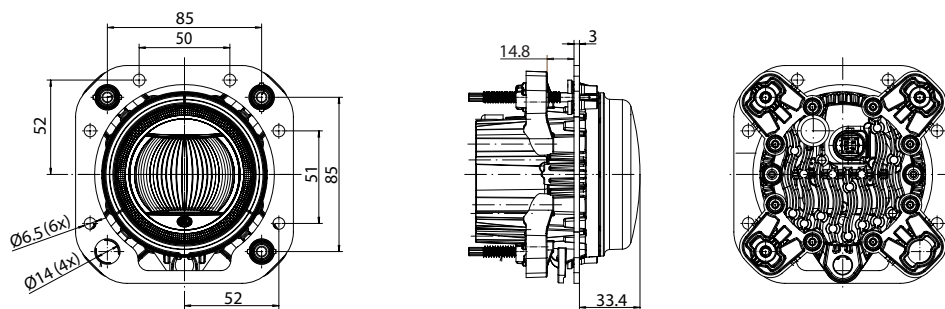
* Para todos los faros LED se prescribe la utilización de un fusible 3A de HELLA. Un fusible >3A no es suficiente para interrumpir el suministro de corriente en caso de fallo. Si no se conoce el alcance de la protección deberá emplearse siempre un portafusibles externo como medida auxiliar (p.ej. 8JD 743 557-021). En caso de contar con una protección inadecuada, el producto podría fundirse o quemarse si se produjeran daños causados por la entrada de agua.

Ilustraciones técnicas

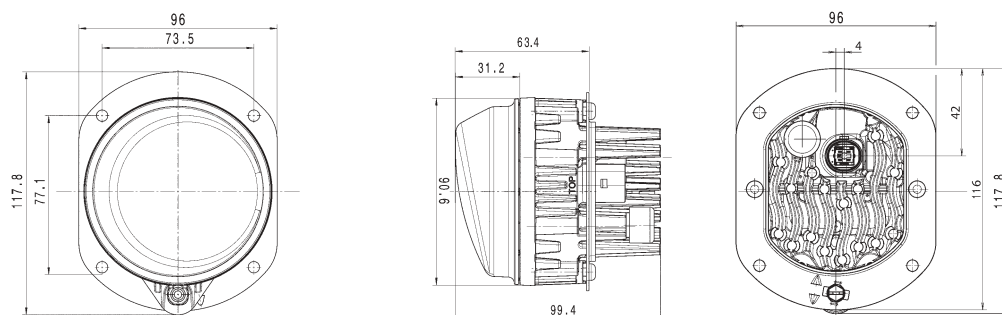
90 mm: Luz de largo alcance L4060/Luz antiniebla
Con marco portante premontado



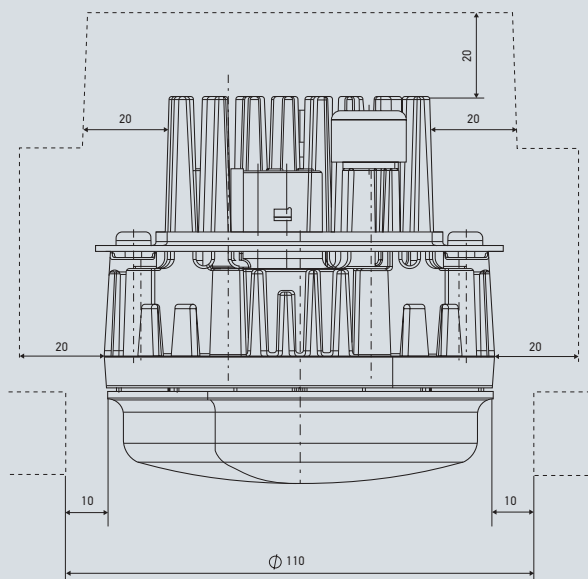
90 mm: Luz de largo alcance L4060
Fijación de módulo Performance para intercambiar 1 x 1 con las versiones halógenas existentes



90 mm: Luz antiniebla L4060 y luz de curvas
Con marco portante premontado



MONTAJE EMPOTRADO



* Distancia mínima de montaje a la carrocería:

- 1) 10 mm alrededor (del dispersor)
- 2) 20 mm alrededor (de la carcasa)

Los módulos se han fabricado sin ventilador ya que, gracias a su refrigeración pasiva y siempre que se respeten las distancias mínimas de montaje, queda garantizada una condición térmica óptima para el servicio.

EJEMPLOS DE APLICACIÓN



VISIÓN GENERAL DEL PROGRAMA

Imagen del producto	Descripción	Concepto de fijación	Nº Artículo
	<p>Faro de largo alcance LED L4060 Faro modular con lente de policarbonato de 40 x 60 mm, robusta carcasa de aluminio fundido a presión, cubierta de diseño plateada (cubierta de diseño en negro, bajo pedido)</p>	Marco portante premontado	1F0 011 988-021
	<p>Faro de largo alcance LED L4060, con luz de conducción diurna y luz de posición Faro modular con lente de 40 x 60 mm de policarbonato, robusta carcasa de aluminio fundido a presión cubierta de diseño plateada, (cubierta de diseño en negro, bajo pedido)</p>	Fijación Performance	1F0 011 988-121
	<p>Faro de largo alcance LED L4060 con luz intermitente Faro modular con lente de 40 x 60 mm de policarbonato, robusta carcasa de aluminio fundido a presión cubierta de diseño plateada, (cubierta de diseño en negro, bajo pedido)</p>	Marco portante premontado con transmisor de impulsos	1F0 011 988-081*
	<p>Faro de largo alcance LED L4060 con luz intermitente Faro modular con lente de 40 x 60 mm de policarbonato, robusta carcasa de aluminio fundido a presión cubierta de diseño plateada, (cubierta de diseño en negro, bajo pedido)</p>	Fijación Performance con transmisor de impulsos	1F0 011 988-181*
	<p>Faro de largo alcance LED L4060 con luz intermitente Faro modular con lente de 40 x 60 mm de policarbonato, robusta carcasa de aluminio fundido a presión cubierta de diseño plateada, (cubierta de diseño en negro, bajo pedido)</p>	Marco portante premontado sin transmisor de impulsos	1F0 011 988-071*
	<p>Faro de largo alcance LED L4060 con luz intermitente Faro modular con lente de 40 x 60 mm de policarbonato, robusta carcasa de aluminio fundido a presión cubierta de diseño plateada, (cubierta de diseño en negro, bajo pedido)</p>	Fijación Performance sin transmisor de impulsos	1F0 011 988-171*
	<p>Faro antiniebla LED L4060 Faro modular con lente de 40 x 60 mm de policarbonato, robusta carcasa de aluminio fundido a presión cubierta de diseño plateada, (cubierta de diseño en negro, bajo pedido)</p>	Marco portante premontado	1N0 011 988-001
	<p>Faro antiniebla LED L4060, con luz de conducción diurna y luz de posición Faro modular con lente de 40 x 60 mm de policarbonato, robusta carcasa de aluminio fundido a presión cubierta de diseño plateada, (cubierta de diseño en negro, bajo pedido)</p>	Marco portante premontado	1N0 011 988-011
	<p>Faro antiniebla LED L 4060, con luz de curvas Faro modular con lente de 40 x 60 mm de policarbonato, robusta carcasa de aluminio fundido a presión cubierta de diseño plateada, (cubierta de diseño en negro, bajo pedido)</p>	Marco portante premontado der.	1N0 011 988-061
	<p>Faro antiniebla LED L 4060, con luz de curvas Faro modular con lente de 40 x 60 mm de policarbonato, robusta carcasa de aluminio fundido a presión cubierta de diseño plateada, (cubierta de diseño en negro, bajo pedido)</p>	Marco portante premontado izq.	1N0 011 988-051

* Disponible a partir de mayo de 2014

ACCESORIOS

N° Artículo	Luz de cruce 010 820	Luz de cruce y luz de largo alcance 010 820	Luz antiniebla 011 988-001	Luz antiniebla + luz de conducción diurna + luz de posición 011 988-011	Luz antiniebla + luz de curvas 011 988-051/061	Luz de largo alcance 011 988-021	Luz de largo alcance 011 988-121	Luz de largo alcance + luz de conducción diurna + luz de posición 011 988-031	Luz de largo alcance + luz de conducción diurna + luz de posición 011 988-131	Luz de largo alcance + intermitente (con impulso) 011 988-081	Luz de largo alcance + intermitente (con impulso) 011 988-181	Luz de largo alcance + intermitente (sin impulso) 011 988-071	Luz de largo alcance + intermitente (sin impulso) 011 988-171
Marco portante													
Marco portante, negro	9AH 169 580-011	xx	xx	-	-	-	xx	-	xx	-	xx	-	xx
Conector, AMP Supersealed 3 polos													
Carcasa, 10 unidades	8JA 746 184-032	x	x	-	-	-	-	-	-	-	-	-	-
Terminales de contacto, 50 unidades	8KW 744 837-002	x	x	-	-	-	-	-	-	-	-	-	-
Gomillas pasacables, 50 unidades	9GD 746 185-002	x	x	-	-	-	-	-	-	-	-	-	-
Conector, FEP 4 polos													
Carcasa	8JA 202 231-002	-	-	x	x	x	x	x	x	x	x	x	x
Contacto plano, 50 unidades	8KW 863 933-013	-	-	x	x	x	x	x	x	x	x	x	x
Junta conductor individual 0,35 – 0,5 mm ² o junta conductor individual 0,75 mm ²	8KW 863 952-022	-	-	x	x	x	x	x	x	x	x	x	x
	8KW 863 952-012	-	-	x	x	x	x	x	x	x	x	x	x
Tapones ciegos, 50 unidades	9GB 863 952-002	-	-	x	-	x	x	x	-	-	x	x	x
Conector DEUTSCH 4 polos (sólo en combinación con cable adaptador, véase¹)													
Carcasa, 10 unidades	8JA 201 022-042	-	-	x	x	x	x	x	x	x	x	x	x
Bloqueo / Wedglock, 10 unidades	9NB 201 024-042	-	-	x	x	x	x	x	x	x	x	x	x
Terminal de contacto 0,5 – 1,5 mm ² , 50 unidades	9NB 201 025-112	-	-	x	x	x	x	x	x	x	x	x	x
Tapones ciegos, 50 unidades	9NB 201 026-012	-	-	x	-	x	x	x	-	-	x	x	x
Juego (1 carcasa, 1 bloqueo/ Wedglock, 5 terminales de contacto y 3 tapones ciegos)	8JA 201 022-821	-	-	x	x	x	x	x	x	x	x	x	x
Sistemas de regulación del alcance luminoso													
Regulación del alcance luminoso	6NM 007 282-221	xx	xx	-	-	-	-	-	-	-	-	-	-
Soporte para montaje derecho del regulador	8HG 138 619-007	xx	xx	-	-	-	-	-	-	-	-	-	-
Soporte para montaje izquierdo del regulador	8HG 138 620-007	xx	xx	-	-	-	-	-	-	-	-	-	-
Instalaciones lavafaros													
Juego instalación lavafaros con 4 eyectores fijos	8WS 008 549-001	xx	xx	-	-	-	-	-	-	-	-	-	-
Juego instalación lavafaros con 2 eyectores telescópicos simples	8WT 008 549-101	xx	xx	-	-	-	-	-	-	-	-	-	-
Juego instalación lavafaros con 2 eyectores telescópicos dobles	8WT 008 549-201	xx	xx	-	-	-	-	-	-	-	-	-	-
Accesorios luz de curvas													
Cable de conexión módulo LED, unidad de control luz de curvas, 1 unid.	8KB 163 160-011	-	-	-	-	xx	-	-	-	-	-	-	-
Unidad de control luz de curvas, 24 unid.	5DF 009 244-007	-	-	-	-	xx	-	-	-	-	-	-	-
Cables adaptadores													
¹ Adaptador de conector FEP a conector Deutsch (4 polos)	8KA 202 117-001	-	-	xx	xx	xx	xx	xx	xx	xx	xx	xx	xx
Adaptador de conector FEP a módulo Performance (247 043) o bien DynaView (009 295)	8KA 202 117-011	-	-	-	-	-	xx	xx	xx	xx	-	-	-

x = Accesorio necesario para una conexión profesional
xx = Accesorio opcional