



KRÓTKA INFORMACJA

MODUŁ DIODOWY 90 mm L4060

- Do różnych zastosowań i najtrudniejszych warunków
- Ciągłe rozszerzanie oferty modułów 90 mm
- Maksymalna swoboda wzornictwa i technologii dzięki modułowemu systemowi
- Większe natężenie światła i wyższy poziom bezpieczeństwa dzięki innowacyjnej technologii diodowej

CECHY PRODUKTU

- **Unikalny design**
Homogenne światło do jazdy dziennej/światło pozycyjne o kształcie pierścienia
- **Przezbijanie**
Istniejące wersje halogenowe można bezproblemowo przebroić na moduły diodowe (Kompatybilne rozwiązania montażowe)
- **Modernizacja do wersji 90 mm LED**
Wszystkie funkcje oświetleniowe dostępne w technologii diodowej, zapewniają maksymalną żywotność techniczną
- **Kształt konstrukcyjny**
40 x 60 mm, soczewki poliwęglanowe zapewniające różny rozkład światła jako światło przeciwmgłowe, światło drogowe oraz światło przeciwmgłowe i zakrętowe
- **Korpus**
Wytrzymały korpus z aluminium odlewane ciśnieniowo ze zintegrowanym modułem elektronicznym
- **Odporne na uderzenia kamyków**
Szyba zamykająca z poliwęglanu
- **Redukcja ciężaru**
Soczewka z poliwęglanu

coach&bus
Sustainable mobility

Wyróżnienie dla naszych modułów diodowych 90 mm L4060 na targach Busworld 2013

DALSZE ZALETY PROGRAMU

Miliony reflektorów modułowych 90 mm sprawdzają się codziennie w najtrudniejszych warunkach. Nasza oferta składa się obecnie z 5 typoszeręgów o wyjątkowo dużym przekroju (Classic, Performance, Premium, L70 i L4060). Nowa grupa produktów diodowych L4060 otwiera nowe możliwości w zakresie swobody wzornictwa: umożliwiają to nowy kształt soczewki (40 x 60 mm) oraz kolorowe przestony!

Nadaj swojemu samochodowi niezapomniany wygląd!

Kształt konstrukcyjny nowych reflektorów jest niezwykle kompaktowy, ale mimo to można bez dodatkowych elementów elektronicznych zrealizować trzy funkcje oświetleniowe w jednym module.

20 x dookoła świata bez wymiany lampy.

- Wymiana żarówek to przeszłość. Bezobstugowość dzięki biernemu chłodzeniu.
- Nie są potrzebne ruchome części, np. wentylatory
- Mniejsze zużycie paliwa i redukcja emisji CO2 dzięki mniejszemu poborowi mocy, wynoszącemu maks. 20 W przy włączonych światłach drogowych
- Reflektory LED zwiększają bezpieczeństwo. Dzięki zbliżonej do światła dziennego barwie światła kierowca widzi znacznie lepiej i nie męczy się zbyt szybko
- System wielonapięciowy (12 Volt, 24 Volt)
- Ze świadectwem homologacji ECE i SAE

Przejdź na technologię LED

Firma HELLA jest obecnie jedynym producentem oferującym możliwość wymiany wszystkich pojedynczych i wielofunkcyjnych modułów halogenowych oraz ksenonowych 90 mm na reflektory w technologii LED.

Główne funkcje oświetleniowe w technologii LED



Światło mijania



Światło drogowe



Światło mijania i drogowego



Światło drogowe i światło do jazdy dziennej



Światło drogowe i kierunkowskaz

Pomocnicze funkcje oświetleniowe w technologii LED



Światło przeciwmgłowe



Światło przeciwmgłowe i światło zakrętowe



Światło przeciwmgłowe i światło do jazdy dziennej



Światło do jazdy dziennej

Konfigurator modułów 90 mm: www.hella.com/90mm-modules

To narzędzie pokazuje możliwości oryginalnego wyposażenia lub doposażenia samochodu w moduły diodowe 90 mm. Obejrzyj zdjęcia z największego kanału optycznego Europy i porównaj je z charakterystykami rozkładu światła modułów halogenowych i diodowych, aby dobrać odpowiednie elementy dla swojego pojazdu.



SZCZEGÓŁOWE INFORMACJE TECHNICZNE

Dane techniczne

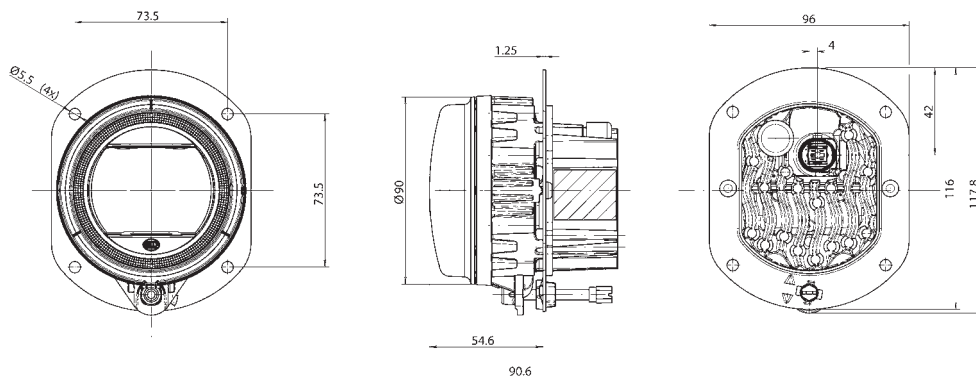
Napięcie robocze	System wielonapięciowy 9 – 33 V	
Funkcje	Światło drogowe, światło przeciwmgłowe, światło do jazdy dziennej, światło pozycyjne i światło zakrętowe.	
Złącze	Zintegrowana wtyczka FEP, 4-pol., adapter wtyczki niemieckiej dołączony	
Specyfikacja*	Norma HELLA N67101 1.2 Car Premium / 3.2 Caravan Premium / 4.1 Bus / 6.1 Truck / 7.2 Agro Plus	
Świadectwo homologacji	ECE	SAE
Światło drogowe	ECE-R112 S01	SAE J566, FMVSS108
Światło przeciwmgłowe	ECE-R19 F3 Serie 04	SAE J583
Światło do jazdy dziennej	ECE-R87	SAE J2087
Światło pozycyjne	ECE-R7	SAE J222
Światło zakrętowe	ECE-R119	SAE J852

* HELLA wymaga w przypadku wszystkich reflektorów diodowych zastosowania bezpiecznika 3 A. Bezpiecznik >3A nie zapewnia niezawodnego przerywania obwodu w razie usterki. Jeżeli bezpiecznik nie jest znany, konieczne jest w każdym przypadku zastosowanie zewnętrznego wyłącznika bezpieczeństwa (np. 8JD 743 557-021). Użycie nieprawidłowego bezpiecznika może spowodować stopienie, a nawet spalenie produktu w razie uszkodzenia połączony z dostaniem się wody do wnętrza.

Rysunki techniczne

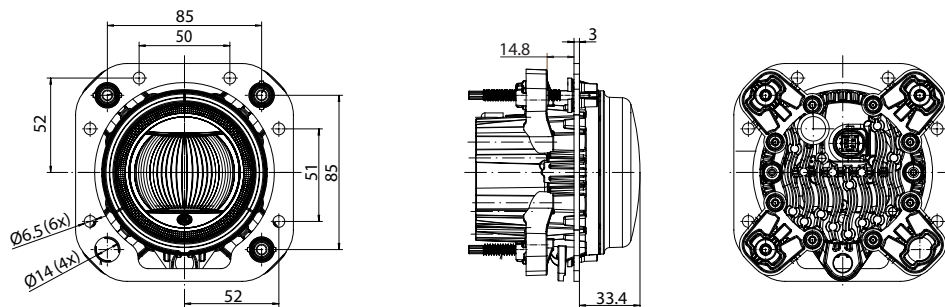
90 mm: światło drogowe i przeciwmgłowe L4060

Z zamontowaną wstępnie ramką montażową



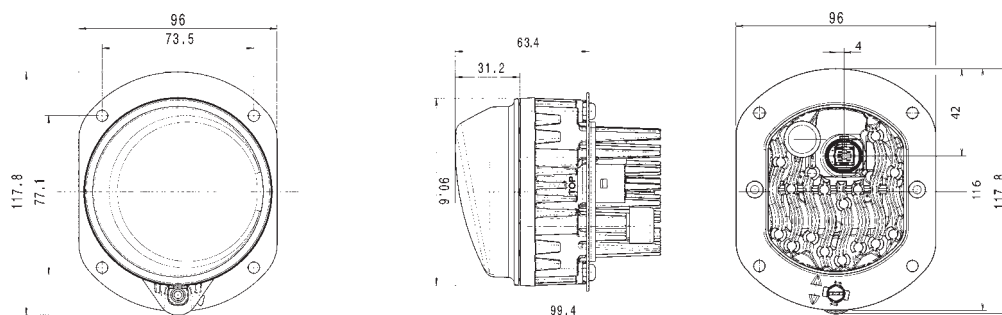
90 mm: L4060 światło drogowe

Mocowanie modułowe typu Performance do wymiany istniejących wersji halogenowych w stosunku 1:1

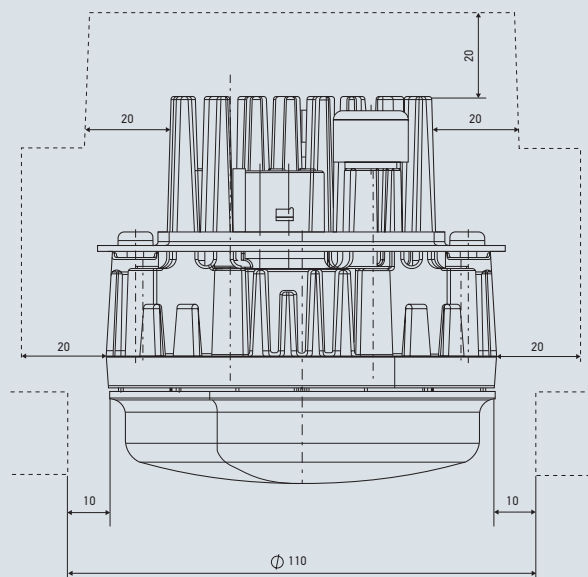


90 mm: światło przeciwmgłowe i światło zakrętowe L4060

Z zamontowaną wstępnie ramką montażową



DO MONTAŻU WEWNĘTRZNEGO



* Minimalna odległość montażowa od karoserii:

- 1) 10 mm obwodowo (przy szybie zamykającej)
- 2) 20 mm obwodowo (przy obudowie)

Moduły nie posiadają wentylatora, ponieważ dzięki biernemu chłodzeniu i zachowaniu minimalnych odległości montażowych zapewniona jest optymalna charakterystyka cieplna.

PRZYKŁADY ZASTOSOWANIA



PRZEGLĄD OFERTY

Zdjęcia produktów	Opis	Koncepcja mocowania	Numer artykułu
	<p>Diodowy reflektor świateł drogowych L4060 Reflektor modułowy z soczewką poliwęglanową 40 x 60 mm, wytrzymały korpus z aluminium odlewanego ciśnieniowo, designerska pokrywa w kolorze srebrnym (czarna pokrywa designerska na zapytanie)</p>	<p>zamontowana wstępnie ramka montażowa</p> <hr/> <p>Rodzaj mocowania Performance</p>	<p>1F0 011 988-021</p> <hr/> <p>1F0 011 988-121</p>
	<p>Diodowy reflektor świateł drogowych L4060, ze światłem do jazdy dziennej i światłem pozycyjnym Reflektor modułowy z soczewką poliwęglanową 40 x 60 mm, wytrzymały korpus z aluminium odlewanego ciśnieniowo, designerska pokrywa w kolorze srebrnym (czarna pokrywa designerska na zapytanie)</p>	<p>zamontowana wstępnie ramka montażowa</p> <hr/> <p>Rodzaj mocowania Performance</p>	<p>1F0 011 988-031</p> <hr/> <p>1F0 011 988-131</p>
	<p>Diodowy reflektor świateł drogowych L4060 z kierunkowskazem Reflektor modułowy z soczewką poliwęglanową 40 x 60 mm, wytrzymały korpus z aluminium odlewanego ciśnieniowo, designerska pokrywa w kolorze srebrnym (czarna pokrywa designerska na zapytanie)</p>	<p>z generatorem impulsów zamontowana wstępnie ramka montażowa</p> <hr/> <p>z generatorem impulsów Rodzaj mocowania Performance</p> <hr/> <p>bez generatora impulsów zamontowana wstępnie ramka montażowa</p> <hr/> <p>bez generatora impulsów Rodzaj mocowania Performance</p>	<p>1F0 011 988-081*</p> <hr/> <p>1F0 011 988-181*</p> <hr/> <p>1F0 011 988-071*</p> <hr/> <p>1F0 011 988-171*</p>
	<p>Diodowy reflektor przeciwmgłowy L4060 Reflektor modułowy z soczewką poliwęglanową 40 x 60 mm, wytrzymały korpus z aluminium odlewanego ciśnieniowo, designerska pokrywa w kolorze srebrnym (czarna pokrywa designerska na zapytanie)</p>	<p>zamontowana wstępnie ramka montażowa</p>	<p>1N0 011 988-001</p>
	<p>Diodowy reflektor przeciwmgłowy L4060, ze światłem do jazdy dziennej i światłem pozycyjnym Reflektor modułowy z soczewką poliwęglanową 40 x 60 mm, wytrzymały korpus z aluminium odlewanego ciśnieniowo, designerska pokrywa w kolorze srebrnym (czarna pokrywa designerska na zapytanie)</p>	<p>zamontowana wstępnie ramka montażowa</p>	<p>1N0 011 988-011</p>
	<p>Diodowy reflektor przeciwmgłowy L 4060, ze światłem zakrętowym Reflektor modułowy z soczewką poliwęglanową 40 x 60 mm, wytrzymały korpus z aluminium odlewanego ciśnieniowo, designerska pokrywa w kolorze srebrnym (czarna pokrywa designerska na zapytanie)</p>	<p>zamontowana wstępnie ramka montażowa prawy</p> <hr/> <p>zamontowana wstępnie ramka montażowa lewą</p>	<p>1N0 011 988-061</p> <hr/> <p>1N0 011 988-051</p>

* dostępny od maja 2014 r.

AKCESORIA

Numer artykułu	Światło mijania 010 820	Światło mijania i drogowe 010 820	Światło przeciwmgłowe 011 988-001	Światło przeciwmgłowe + światło do jazdy dziennej + światło pozycyjne 011 988-011	Światło przeciwmgłowe + światło zakrętowe 011 988-051/061	Światło drogowe 011 988-021	Światło drogowe 011 988-121	Światło drogowe + światło do jazdy dziennej + światło pozycyjne 011 988-031	Światło drogowe + światło do jazdy dziennej + światło pozycyjne 011 988-131	Światło drogowe + kierunkowskaz (z impulsem) 011 988-081	Światło drogowe + kierunkowskaz (z impulsem) 011 988-181	Światło drogowe + kierunkowskaz (bez impulsu) 011 988-071	Światło drogowe + kierunkowskaz (bez impulsu) 011 988-171	
Ramka montażowa														
Ramka montażowa, czarna	9AH 169 580-011	xx	xx	-	-	-	-	xx	-	xx	-	xx	-	xx
Zasilanie plus, LED, AMP Supersealed, 3-pol.														
Korpus, 10 szt.	8JA 746 184-032	x	x	-	-	-	-	-	-	-	-	-	-	
Styk gniazdowy, 50 szt.	8KW 744 837-002	x	x	-	-	-	-	-	-	-	-	-	-	
Uszczelnienie pojedynczego przewodu, 50 szt.	9GD 746 185-002	x	x	-	-	-	-	-	-	-	-	-	-	
Zasilanie plus, LED wtyczka FEP 4-pol.														
Korpus	8JA 202 231-002	-	-	x	x	x	x	x	x	x	x	x	x	
Styk płaski, 50 szt.	8KW 863 933-013	-	-	x	x	x	x	x	x	x	x	x	x	
Uszczelnienie pojedynczego przewodu 0,35 – 0,5 mm ² lub uszczelnienie pojedynczego przewodu 0,75 mm ²	8KW 863 952-022	-	-	x	x	x	x	x	x	x	x	x	x	
	8KW 863 952-012	-	-	x	x	x	x	x	x	x	x	x	x	
Zaślepka, 50 szt.	9GB 863 952-002	-	-	x	-	x	x	x	-	-	x	x	x	
Zasilanie plus, LED wtyczka niemiecka 4-pol. (w połączeniu z kablem adaptacyjnym patrz !)														
Korpus wtyczki, 10 szt.	8JA 201 022-042	-	-	x	x	x	x	x	x	x	x	x	x	
Blokada / blokada klinowa, 10 szt.	9NB 201 024-042	-	-	x	x	x	x	x	x	x	x	x	x	
Tuleja stykowa 0,5 - 1,5 mm ² , 50 szt.	9NB 201 025-112	-	-	x	x	x	x	x	x	x	x	x	x	
Zaślepka, 50 szt.	9NB 201 026-012	-	-	x	-	x	x	x	-	-	x	x	x	
Opakowanie zestawu (1 x korpus wtyczki, 1 x blokada/ blokada klinowa, 5 x tuleja stykowa i 3 x zaślepka)	8JA 201 022-821	-	-	x	x	x	x	x	x	x	x	x	x	
Systemy regulacji zasięgu światła														
Regulacja zasięgu światła	6NM 007 282-221	xx	xx	-	-	-	-	-	-	-	-	-	-	
Uchwyt do montażu z prawej strony, nastawnik	8HG 138 619-007	xx	xx	-	-	-	-	-	-	-	-	-	-	
Uchwyt do montażu z lewej strony, nastawnik	8HG 138 620-007	xx	xx	-	-	-	-	-	-	-	-	-	-	
Spryskiwacze szyb reflektorów														
Spryskiwacz szyb 4 dysze stacjonarne, komplet	8WS 008 549-001	xx	xx	-	-	-	-	-	-	-	-	-	-	
Spryskiwacz szyb 2 pojedyncze dysze teleskopowe, komplet	8WT 008 549-101	xx	xx	-	-	-	-	-	-	-	-	-	-	
Spryskiwacz szyb 2 podwójne dysze teleskopowe, komplet	8WT 008 549-201	xx	xx	-	-	-	-	-	-	-	-	-	-	
Akcesoria do światła zakrętowych														
Kabel: moduł LED sterownik światła zakrętowych, 1 szt.	8KB 163 160-011	-	-	-	-	xx	-	-	-	-	-	-	-	
Sterownik światła zakrętowych, 24 szt.	5DF 009 244-007	-	-	-	-	xx	-	-	-	-	-	-	-	
Kabel adaptacyjny														
¹ adapter z wtyczki FEP na wtyczkę niemiecką (4-pol.)	8KA 202 117-001	-	-	xx	xx	xx	xx	xx	xx	xx	xx	xx	xx	
Adapter z wtyczki FEP na moduł Performance (247.043) albo DynaView (009 295)	8KA 202 117-011	-	-	-	-	-	xx	xx	xx	xx	-	-	-	

x = akcesoria potrzebne do prawidłowego podłączenia

xx = akcesoria opcjonalne