



SCHEDA PRODOTTO

MODULO A LED DA 90 MM L4060

- Per gli utilizzi più disparati ed esigenze elevate
- Continuo ampliamento del programma di moduli da 90 mm
- Massima libertà tecnologica e di progettazione grazie al sistema modulare
- Più illuminazione e sicurezza grazie all'innovativa tecnologia a LED

CARATTERISTICHE DEL PRODOTTO

- **Design caratteristico**
Luce di marcia diurna / luce di posizione omogenea ad anello
- **Conversione**
Le versioni alogene esistenti possono essere convertite senza problemi in moduli a LED (soluzioni di montaggio compatibili)
- **Conversione ai LED da 90 mm**
Tutte le funzioni di illuminazione sono disponibili con tecnologia a LED per aumentare al massimo la vita utile
- **Struttura**
Lenti in policarbonato da 40 x 60 mm per una diversa distribuzione della luce come fendinebbia, luce abbagliante e fendinebbia con luce di curva statica
- **Corpo esterno**
Solido corpo esterno in pressofusione di alluminio con elettronica integrata
- **Resistente agli urti di pietre**
Copertura trasparente in policarbonato
- **Risparmio di peso**
Lente in policarbonato

coach&bus
Sustainable mobility

Riconoscimento per i nostri moduli a LED da 90 mm L4060 al salone Busworld 2013

ULTERIORI VANTAGGI DEL PROGRAMMA

I proiettori modulari da 90 mm danno quotidianamente buona prova di sé, milioni di volte e nelle condizioni più dure. Al momento il nostro programma è costituito da 5 serie in tutto, con una straordinaria gamma di prodotti (Classic, Performance, Premium, L70 e L4060). Il nuovo gruppo di prodotti a LED L4060 offre nuovi gradi di libertà per il design, e questo grazie ad una nuova forma della lente (40 x 60 mm) e alle mascherine colorate!

Donate un look caratteristico al vostro veicolo!

La struttura estremamente compatta di questi nuovi proiettori non impedisce di realizzare tre funzioni di illuminazione in un unico modulo, senza elettronica supplementare.

20 volte il giro del mondo senza sostituire la lampadina.

- La sostituzione delle lampadine appartiene ormai al passato. Assenza di manutenzione grazie al raffreddamento passivo.
- Non sono più necessarie parti in movimento (ad es. ventola)
- Minor consumo di carburante e riduzione delle emissioni di CO₂ grazie al minore assorbimento di potenza di max. 20 W per luce abbagliante
- I proiettori a LED aumentano la sicurezza. Grazie all'illuminazione simile alla luce diurna il conducente vede molto meglio e si stanca con minore facilità
- Multitensione (12 Volt, 24 Volt)
- Omologati ECE e SAE

Conversione ai LED

HELLA è al momento l'unico fornitore in grado di offrirvi per tutti i moduli alogeni / allo xeno da 90 mm a una o più funzioni la possibilità di conversione alla tecnologia di illuminazione a LED.

Funzioni delle luci principali a LED



Luce anabbagliante



Luce abbagliante



Luce anabbagliante e abbagliante



Luce abbagliante e luce di marcia diurna



Luce abbagliante e indicatore di direzione

Funzioni delle luci secondarie a LED



Fendinebbia



Fendinebbia e luce di curva statica



Fendinebbia e luce di marcia diurna



Luce di marcia diurna

Configuratore per 90 mm:

www.hella.com/90mm-modules

Questo tool vi mostra le possibilità di primo equipaggiamento o di conversione di un veicolo con moduli a LED da 90 mm. Guardate i risultati registrati nel tunnel fotometrico più grande d'Europa e confrontate la distribuzione della luce di moduli alogeni e a LED per fare la scelta giusta per il vostro settore di utilizzo.



CARATTERISTICHE TECNICHE

Dati tecnici

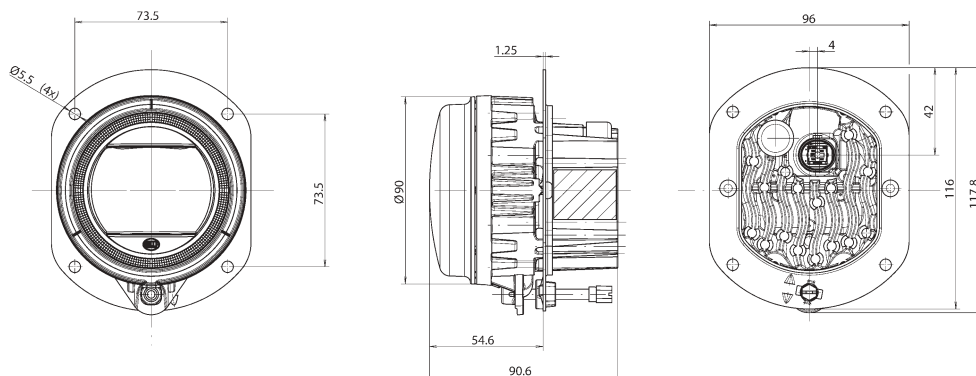
Tensione di esercizio	Multitensione 9 – 33 V	
Funzioni	Luce abbagliante, fendinebbia, luce di marcia diurna, luce di posizione e luce di curva statica	
Collegamento	Connettore FEP integrato a 4 poli; disponibile adattatore per connettore Deutsch	
Specifiche*	Norma HELLA N67101 1.2 Car Premium / 3.2 Caravan Premium / 4.1 Bus / 6.1 Truck / 7.2 Agro Plus	
Omologazione	ECE	SAE
Luce abbagliante	ECE-R112 S01	SAE J566, FMVSS108
Fendinebbia	ECE-R19 F3 Serie 04	SAE J583
Luce di marcia diurna	ECE-R87	SAE J2087
Luce di posizione	ECE-R7	SAE J222
Luce di curva statica	ECE-R119	SAE J852

*Per tutti i proiettori a LED, HELLA prescrive l'utilizzo di un fusibile da 3A. Un fusibile >3A non è sufficiente per interrompere l'alimentazione elettrica in modo sicuro in caso di guasto. Se si ignora se esista una protezione, si deve sempre utilizzare anche un interruttore di sicurezza esterno (ad esempio 8JD 743 557-021). In caso di danneggiamento con conseguente infiltrazione di acqua, una protezione inadeguata può causare danni irreparabili al prodotto o addirittura un incendio.

Disegni tecnici

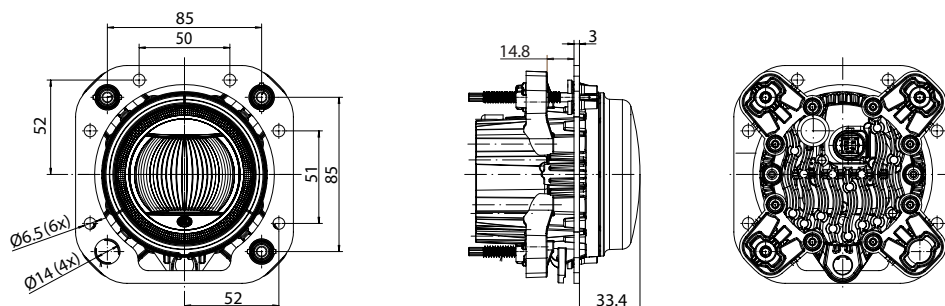
90 mm: luce abbagliante/fendinebbia L4060

Con telaio portante preassemblato



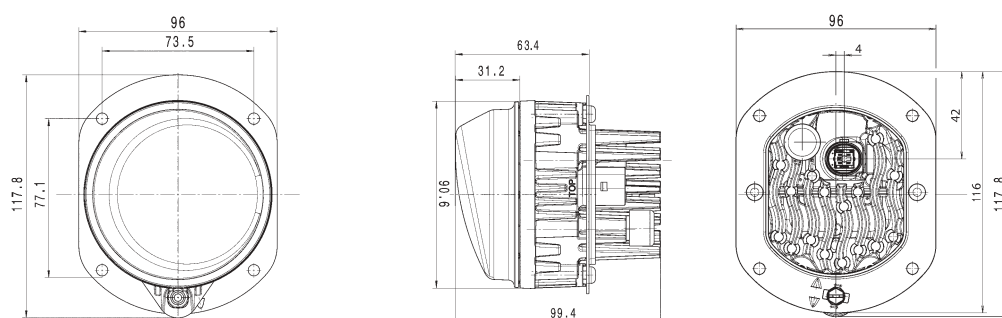
90 mm: luce abbagliante L4060

Installazione del modulo Performance per la conversione 1:1 delle versioni alogene disponibili

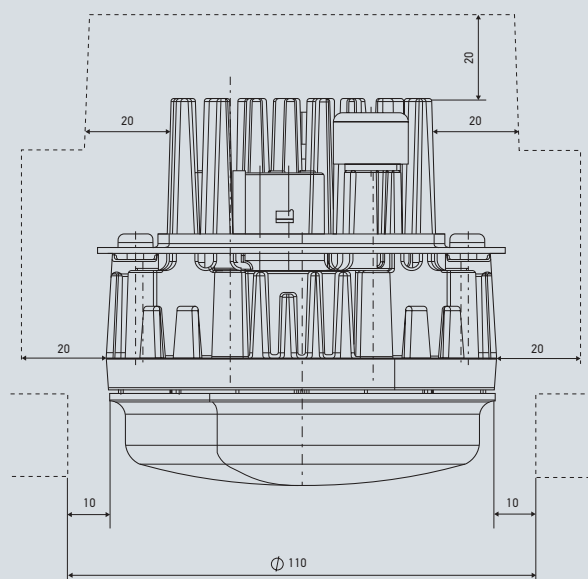


90 mm: fendinebbia e luce di curva statica L4060

Con telaio portante preassemblato



MONTAGGIO



*Distanza minima di montaggio dalla carrozzeria:

- 1) 10 mm tutt'intorno (sul trasparente frontale)
- 2) 20 mm tutt'intorno (sul corpo esterno)

I moduli sono realizzati senza ventola, poiché il raffreddamento passivo e il mantenimento delle distanze minime di montaggio garantiscono una condizione termica ottimale di funzionamento.

ESEMPI DI UTILIZZO



PANORAMICA DEI PRODOTTI

Immagini dei prodotti	Descrizione	Sistema di fissaggio	Codice articolo	
	<p>Proiettore abbagliante a LED L4060 Proiettore modulare con lente in policarbonato da 40 x 60 mm, solido corpo esterno in pressofusione di alluminio, cover con design argento (cover con design nero su richiesta)</p>	<p>Telaio portante preassemblato</p> <hr/> <p>Installazione Performance</p>	<p>1F0 011 988-021</p> <hr/> <p>1F0 011 988-121</p>	
	<p>Proiettore abbagliante a LED L4060, con luce di marcia diurna e luce di posizione Proiettore modulare con lente in policarbonato da 40 x 60 mm, solido corpo esterno in pressofusione di alluminio, cover con design argento (cover con design nero su richiesta)</p>	<p>Telaio portante preassemblato</p> <hr/> <p>Installazione Performance</p>	<p>1F0 011 988-031</p> <hr/> <p>1F0 011 988-131</p>	
	<p>Proiettore abbagliante a LED L4060, con indicatore di direzione Proiettore modulare con lente in policarbonato da 40 x 60 mm, solido corpo esterno in pressofusione di alluminio, cover con design argento (cover con design nero su richiesta)</p>	<p>Con trasduttore d'impulsi Telaio portante preassemblato</p> <hr/> <p>Con trasduttore d'impulsi Installazione Performance</p> <hr/> <p>Senza trasduttore d'impulsi Telaio portante preassemblato</p> <hr/> <p>Senza trasduttore d'impulsi Installazione Performance</p>	<p>1F0 011 988-081*</p> <hr/> <p>1F0 011 988-181*</p> <hr/> <p>1F0 011 988-071*</p> <hr/> <p>1F0 011 988-171*</p>	
		<p>Fendinebbia a LED L4060 Proiettore modulare con lente in policarbonato da 40 x 60 mm, solido corpo esterno in pressofusione di alluminio, cover con design argento (cover con design nero su richiesta)</p>	<p>Telaio portante preassemblato</p>	<p>1N0 011 988-001</p>
		<p>Fendinebbia a LED L4060, con luce di marcia diurna e luce di posizione Proiettore modulare con lente in policarbonato da 40 x 60 mm, solido corpo esterno in pressofusione di alluminio, cover con design argento (cover con design nero su richiesta)</p>	<p>Telaio portante preassemblato</p>	<p>1N0 011 988-011</p>
	<p>Fendinebbia a LED L4060, con luce di curva statica Proiettore modulare con lente in policarbonato da 40 x 60 mm, solido corpo esterno in pressofusione di alluminio, cover con design argento (cover con design nero su richiesta)</p>	<p>Telaio portante preassemblato a destra</p> <hr/> <p>Telaio portante preassemblato a sinistra</p>	<p>1N0 011 988-061</p> <hr/> <p>1N0 011 988-051</p>	

ACCESSORI

Codice articolo	Luce anabbagliante 010 820	Luce anabbagliante e abbagliante 010 820	Fendinebbia 011 988-001	Fendinebbia + luce di marcia diurna + luce di posizione 011 988-011	Fendinebbia + luce di curva 011 988-051/061	Luce abbagliante 011 988-021	Luce abbagliante 011 988-121	Luce abbagliante + luce di marcia diurna + luce di posizione 011 988-031	Luce abbagliante + luce di marcia diurna + luce di posizione 011 988-131	Luce abbagliante + indicatore di direzione (con impulso) 011 988-081	Luce abbagliante + indicatore di direzione (con impulso) 011 988-181	Luce abbagliante + indicatore di direzione (senza impulso) 011 988-071	Luce abbagliante + indicatore di direzione (senza impulso) 011 988-171
Telaio portante													
Telaio portante, nero	9AH 169 580-011	xx	xx	-	-	-	xx	-	xx	-	xx	-	xx
Alimentazione positiva LED - AMP Supersealed a 3 poli													
Corpo esterno, 10 pezzi	8JA 746 184-032	x	x	-	-	-	-	-	-	-	-	-	-
Contatto femmina, 50 pezzi	8KW 744 837-002	x	x	-	-	-	-	-	-	-	-	-	-
Guarnizione per conduttore singolo, 50 pezzi	9GD 746 185-002	x	x	-	-	-	-	-	-	-	-	-	-
Alimentazione positiva LED - Connettore FEP a 4 poli													
Corpo esterno	8JA 202 231-002	-	-	x	x	x	x	x	x	x	x	x	x
Contatto piatto, 50 pezzi	8KW 863 933-013	-	-	x	x	x	x	x	x	x	x	x	x
Guarnizione per conduttore singolo 0,35 – 0,5 mm ² o guarnizione per conduttore singolo 0,75 mm ²	8KW 863 952-022	-	-	x	x	x	x	x	x	x	x	x	x
	8KW 863 952-012	-	-	x	x	x	x	x	x	x	x	x	x
Tappo cieco, 50 pezzi	9GB 863 952-002	-	-	x	-	x	x	x	-	-	x	x	x
Alimentazione positiva LED - Connettore Deutsch a 4 poli (con cavo adattatore, vedere¹)													
Corpo connettore, 10 pezzi	8JA 201 022-042	-	-	x	x	x	x	x	x	x	x	x	x
Dispositivo di bloccaggio / Wedgelock, 10 pezzi	9NB 201 024-042	-	-	x	x	x	x	x	x	x	x	x	x
Contatto femmina 0,5 – 1,5 mm ² , 50 pezzi	9NB 201 025-112	-	-	x	x	x	x	x	x	x	x	x	x
Tappo cieco, 50 pezzi	9NB 201 026-012	-	-	x	-	x	x	x	-	-	x	x	x
Confezione set (1 corpo connettore, 1 dispositivo di bloccaggio/Wedgelock, 5 contatti femmina e 3 tappi ciechi)	8JA 201 022-821	-	-	x	x	x	x	x	x	x	x	x	x
Sistemi di regolazione assetto fari													
Regolazione assetto fari	6NM 007 282-221	xx	xx	-	-	-	-	-	-	-	-	-	-
Supporto per montaggio a destra dell'attuatore	8HG 138 619-007	xx	xx	-	-	-	-	-	-	-	-	-	-
Supporto per montaggio a sinistra dell'attuatore	8HG 138 620-007	xx	xx	-	-	-	-	-	-	-	-	-	-
Impianti lavafari													
Kit impianto lavafari con 4 ugelli fissi	8WS 008 549-001	xx	xx	-	-	-	-	-	-	-	-	-	-
Kit impianto lavafari con 2 ugelli singoli telescopici	8WT 008 549-101	xx	xx	-	-	-	-	-	-	-	-	-	-
Kit impianto lavafari con 2 ugelli doppi telescopici	8WT 008 549-201	xx	xx	-	-	-	-	-	-	-	-	-	-
Accessori per luci di curva													
Cavo di collegamento modulo a LED, centralina delle luci di curva, 1 pezzo	8KB 163 160-011	-	-	-	-	xx	-	-	-	-	-	-	-
Centralina delle luci di curva, 24 pezzi	5DF 009 244-007	-	-	-	-	xx	-	-	-	-	-	-	-
Cavo adattatore													
¹ Adattatore per connettore FEP sul connettore Deutsch (a 4 poli)	8KA 202 117-001	-	-	xx	xx	xx	xx	xx	xx	xx	xx	xx	xx
Adattatore per connettore FEP sul modulo Performance (247.043) o DynaView (009 295)	8KA 202 117-011	-	-	-	-	-	xx	xx	xx	xx	-	-	-

x = accessorio per un collegamento a regola d'arte

xx = accessorio opzionale