



INFORMATION PRODUIT

MODULE A LED 90 MM L4060

- Pour les applications les plus diverses et exigeantes
- Large gamme de modules 90 mm
- Liberté d'adaptation grâce au système modulaire
- Plus de luminosité et de sécurité grâce à une technologie LED innovante

CARACTÉRISTIQUES DU PRODUIT

- **Un design marquant**
feu diurne/feu de position circulaire homogène
- **Equipement**
Les versions halogène existantes peuvent tout simplement être équipées de modules LED (solutions de montage compatibles)
- **Nouvelle version LED 90 mm**
Toutes les fonctions d'éclairage sont disponibles en technologie LED pour une durée de vie maximale
- **Conception**
Lentilles de 40 X 60 mm en polycarbonate pour une répartition de la lumière différente : feu de brouillard, feu de route et feu de brouillard avec feu de virage
- **Boîtier**
Boîtier robuste en fonte d'aluminium avec électronique intégrée
- **Résistant aux projections de graviers**
Glace en polycarbonate
- **Economie de poids**
Lentille en polycarbonate

coach&bus
Sustainable mobility

Le module L4060 à LED de 90 mm récompensé au salon Busworld 2013

AUTRES AVANTAGES DE LA GAMME

Les modules de projecteurs 90 mm font leurs preuves plusieurs millions de fois par jour dans les conditions les plus sévères. Notre gamme est actuellement constituée de 5 séries avec une variété de produits exceptionnelle (Classic, Performance, Premium, L70 et L4060). Le nouveau groupe de produits à LED L4060 ouvre ainsi la voie vers une liberté supplémentaire en matière de design grâce à une nouvelle forme de lentille (40 x 60 mm) et des enjoliveurs colorés !

Donnez une image marquante à votre véhicule !

La conception de ces nouveaux projecteurs est très compacte, toutefois ils intègrent trois fonctions d'éclairage dans un module sans électronique supplémentaire.

20 fois le tour du monde sans changer de lampe !

- Le changement de lampes fait désormais partie du passé. Absence de maintenance grâce au refroidissement passif.
- Aucune pièce mobile (ventilateur...)
- Consommation de carburant plus faible et réduction des émissions de CO2 du fait d'une consommation moindre du feu de route de 20 W.
- Les projecteurs à LED accroissent la sécurité. L'éclairage similaire à la lumière du jour permet aux conducteurs de voir mieux et occasionne moins de fatigue.
- Multivoltage (12 Volt, 24 Volt)
- Homologué ECE et SAE

Montée en gamme LED

HELLA est actuellement le seul équipementier à vous proposer un concept d'échange de tous les modules individuels ou à fonctions multiples halogènes / xénon 90 mm vers la technologie d'éclairage à LED.

Fonctions principales d'éclairage à LED



Feu de croisement



Feu de route



Feu de croisement et feu de route



Feu de route et feu diurne



Feu de route et feu clignotant

Fonctions antibrouillard à LED



Feu de brouillard



Feu de brouillard et feu de virage



Feu de brouillard et feu diurne



Feu diurne

Configurateur 90 mm :

www.hella.com/90mm-modules

Cet outil vous présente les possibilités de première monte ou d'équipement d'un véhicule avec les modules à LED 90 mm. Regardez la différence entre les modules halogène et LED à l'aide d'images réalistes provenant du plus grand canal lumineux européen et choisissez celle qui correspond à votre utilisation.



DÉTAILS TECHNIQUES

Caractéristiques techniques

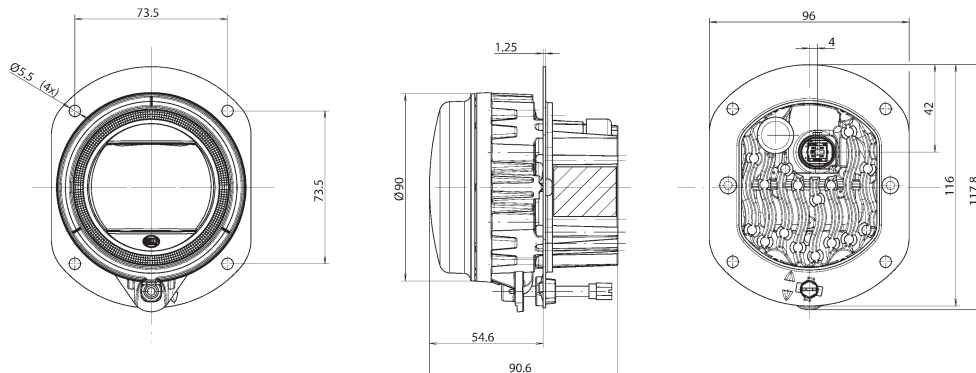
Tension de service	Multivoltage 9 - 33 V	
Fonctions	Feu de route, feu de brouillard, feu diurne, feu de position et feu de virage.	
Raccordement	Connecteur FEP intégré, 4 pôles, adaptation sur connecteur DEUTSCH existant	
Spécification*	Norme HELLA N67101 1.2 Car Premium / 3.2 Caravan Premium / 4.1 Bus / 6.1 Truck / 7.2 Agro Plus	
Homologation	ECE	SAE
Feu de route	ECE-R112 S01	SAE J566, FMVSS108
Feu de brouillard	ECE-R19 F3 Serie 04	SAE J583
Feu diurne	ECE-R87	SAE J2087
Feu de position	ECE-R7	SAE J222
Feu de virage	ECE-R119	SAE J852

* HELLA prescrit pour tous les projecteurs à LED l'utilisation d'un fusible 3A. Un fusible >3A n'est pas suffisant pour interrompre en toute sécurité l'alimentation en cas de défaillance. En cas de protection non connue, il faut toujours utiliser un disjoncteur externe en supplément (par ex. 8JD 743 557-021). Une mauvaise protection peut, en cas de dommage causé par l'infiltration d'eau, faire fondre ou même brûler le produit.

Illustrations techniques

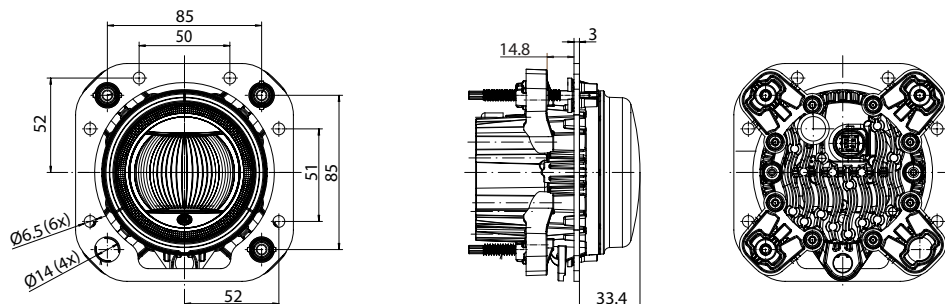
90 mm : feu de route/feu de brouillard L4060

Avec cadres support prémontés



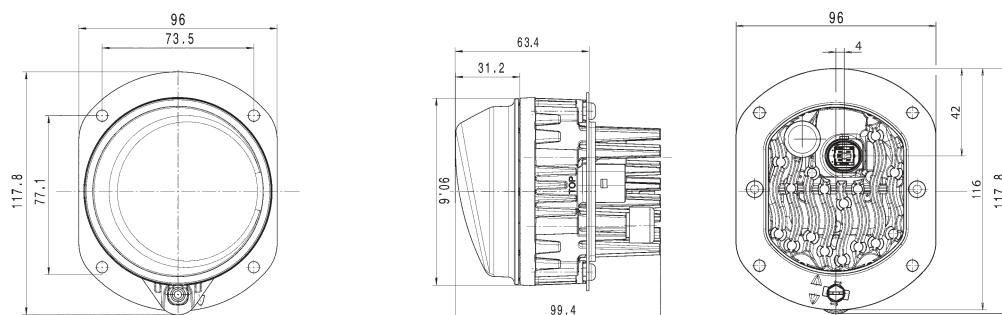
90 mm : feu de route L4060

Montage module Performance pour remplacement à l'identique des versions halogènes actuelles

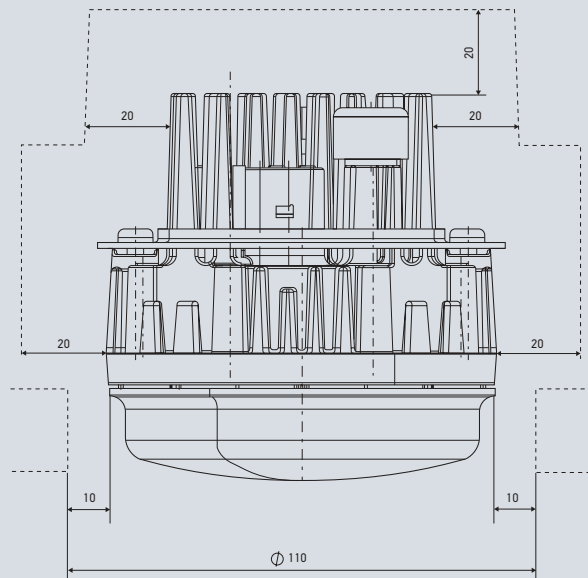


90 mm : feu de brouillard et feu de virage L4060

Avec cadres support prémontés



MONTAGE



* Ecart de montage minimal par rapport à la carrosserie :

- 1) Périphérie 10 mm (glace)
- 2) Périphérie 20 mm (boîtier)

Les modules sont conçus sans ventilateur car le refroidissement passif et le respect des écarts de montage assurent un fonctionnement thermique optimal.

EXEMPLES D'APPLICATION



VUE D'ENSEMBLE DE LA GAMME

Illustrations du produit	Description	Concept de fixation	Référence
	<p>Projecteur longue portée à LED L4060 Projecteur modulaire avec lentille de 40 X 60 mm en polycarbonate, Boîtier robuste en fonte d'aluminium, Capuchon design argenté, (noir sur demande)</p>	<p>cadre support prémonté</p> <hr/> <p>Montage Performance</p>	<p>1F0 011 988-021</p> <hr/> <p>1F0 011 988-121</p>
	<p>Projecteur longue portée à LED L4060, avec feu diurne / feu de position Projecteur modulaire avec lentille de 40 X 60 mm en polycarbonate, Boîtier robuste en fonte d'aluminium, Capuchon design argenté, (noir sur demande)</p>	<p>cadre support prémonté</p> <hr/> <p>Montage Performance</p>	<p>1F0 011 988-031</p> <hr/> <p>1F0 011 988-131</p>
	<p>Projecteur longue portée à LED L4060 avec feu clignotant Projecteur modulaire avec lentille de 40 X 60 mm en polycarbonate, Boîtier robuste en fonte d'aluminium, Capuchon design argenté, (noir sur demande)</p>	<p>avec générateur d'impulsions cadre support prémonté</p> <hr/> <p>avec générateur d'impulsions Montage Performance</p> <hr/> <p>sans générateur d'impulsions cadre support prémonté</p> <hr/> <p>sans générateur d'impulsions Montage Performance</p>	<p>1F0 011 988-081*</p> <hr/> <p>1F0 011 988-181*</p> <hr/> <p>1F0 011 988-071*</p> <hr/> <p>1F0 011 988-171*</p>
	<p>Projecteur antibrouillard à LED L4060 Projecteur modulaire avec lentille de 40 X 60 mm en polycarbonate, Boîtier robuste en fonte d'aluminium, Capuchon design argenté, (noir sur demande)</p>	<p>cadre support prémonté</p>	<p>1N0 011 988-001</p>
	<p>Projecteur antibrouillard à LED L4060, avec feu diurne et feu de position Projecteur modulaire avec lentille de 40 X 60 mm en polycarbonate, Boîtier robuste en fonte d'aluminium, Capuchon design argenté, (noir sur demande)</p>	<p>cadre support prémonté</p>	<p>1N0 011 988-011</p>
	<p>Projecteur antibrouillard à LED L4060, avec feu de virage Projecteur modulaire avec lentille de 40 X 60 mm en polycarbonate, Boîtier robuste en fonte d'aluminium, Capuchon design argenté, (noir sur demande)</p>	<p>cadre support prémonté droit</p> <hr/> <p>cadre support prémonté gauche</p>	<p>1N0 011 988-061</p> <hr/> <p>1N0 011 988-051</p>

* Disponible à partir de mai 2014

ACCESSOIRES

Référence	Feu de croisement 010 820	Feu de croisement et feu route 010 820	Feu de brouillard 011 988-001	Feu de brouillard + feu diurne + feu de position 011 988-011	Feu de brouillard + feu de virage 011 988-051/061	Feu de route 011 988-021	Feu de route 011 988-121	Feu de route + feu diurne + feu de position 011 988-031	Feu de route + feu diurne + feu de position 011 988-131	Feu de route + clignotant (avec impulsion) 011 988-081	Feu de route + clignotant (avec impulsion) 011 988-181	Feu de route + clignotant (sans impulsion) 011 988-071	Feu de route + clignotant (sans impulsion) 011 988-171	
Cadre support														
Cadre support, noir	9AH 169 580-011	xx	xx	-	-	-	-	xx	-	xx	-	xx	-	xx
Alimentation plus AMP-Superseal LED, 3 pôles														
Boîtier, 10 unités	8JA 746 184-032	x	x	-	-	-	-	-	-	-	-	-	-	-
Contact à douille, 50 unités	8KW 744 837-002	x	x	-	-	-	-	-	-	-	-	-	-	-
Joint d'étanchéité pour conducteurs individuels, 50 unités	9GD 746 185-002	x	x	-	-	-	-	-	-	-	-	-	-	-
Alimentation plus connecteur FEP LED, 4 pôles														
Boîtier	8JA 202 231-002	-	-	x	x	x	x	x	x	x	x	x	x	x
Contact plat, 50 unités	8KW 863 933-013	-	-	x	x	x	x	x	x	x	x	x	x	x
Joint d'étanchéité pour conducteurs individuels 0,35 - 0,5 mm ² ou joint d'étanchéité pour conducteurs individuels 0,75 mm ²	8KW 863 952-022	-	-	x	x	x	x	x	x	x	x	x	x	x
	8KW 863 952-012	-	-	x	x	x	x	x	x	x	x	x	x	x
Obturbateurs, 50 unités	9GB 863 952-002	-	-	x	-	x	x	x	-	-	x	x	x	x
Alimentation plus connecteur DEUTSCH LED, 4 pôles (avec câble adaptateur voir ¹)														
Boîtier de connecteur, 10 unités	8JA 201 022-042	-	-	x	x	x	x	x	x	x	x	x	x	x
Verrouillage / cale de verrouillage, 10 unités	9NB 201 024-042	-	-	x	x	x	x	x	x	x	x	x	x	x
Douille de contact 0,5 - 1,5 mm ² , 50 unités	9NB 201 025-112	-	-	x	x	x	x	x	x	x	x	x	x	x
Obturbateurs, 50 unités	9NB 201 026-012	-	-	x	-	x	x	x	-	-	x	x	x	x
Kit de conditionnement (1 x boîtier de connecteur, 1 x verrouillage / cale de verrouillage, 5 x douilles de contact et 3 x obturbateurs)	8JA 201 022-821	-	-	x	x	x	x	x	x	x	x	x	x	x
Systèmes de correction de sites														
Correcteur de portée lumineuse	6NM 007 282-221	xx	xx	-	-	-	-	-	-	-	-	-	-	-
Support pour montage à droite régulateur	8HG 138 619-007	xx	xx	-	-	-	-	-	-	-	-	-	-	-
Support pour montage à gauche régulateur	8HG 138 620-007	xx	xx	-	-	-	-	-	-	-	-	-	-	-
Lave-projecteurs														
Kit de lave-projecteurs avec 4 gicleurs fixes	8WS 008 549-001	xx	xx	-	-	-	-	-	-	-	-	-	-	-
Kit de lave-projecteurs avec 2 gicleurs simples télescopiques	8WT 008 549-101	xx	xx	-	-	-	-	-	-	-	-	-	-	-
Kit de lave-projecteurs avec 2 gicleurs doubles télescopiques	8WT 008 549-201	xx	xx	-	-	-	-	-	-	-	-	-	-	-
Accessoires - feu de virage														
Câble de raccordement module à LED, calculateur de feu de virage, 1 unité	8KB 163 160-011	-	-	-	-	xx	-	-	-	-	-	-	-	-
Calculateur de feu de virage, 24 unités	5DF 009 244-007	-	-	-	-	xx	-	-	-	-	-	-	-	-
Câble adaptateur														
¹ adaptateur de connecteur FEP sur connecteur Deutsch (4 pôles)	8KA 202 117-001	-	-	xx	xx	xx	xx	xx	xx	xx	xx	xx	xx	xx
Adaptateur de connecteur FEP sur module Performance (247.043) ou DynaView (009 295)	8KA 202 117-011	-	-	-	-	-	xx	xx	xx	xx	-	-	-	-

x = Accessoire pour un raccordement correct

xx = Accessoire en option