



SCHEMA PRODOTTO

Gruppo ottico multifunzione con tecnologia a lampadine e ibrida a LED 2.. 011 511-...

- In applicazioni a 24 V
- Per autocarri Heavy Duty
- Retrofit successivo delle funzioni luminose permanenti alla tecnologia a LED

CARATTERISTICHE DEL PRODOTTO

Conversione a LED:

- Tutte le funzioni sono dotate di serie di lampadine da 24 V montate. Le funzioni luminose permanenti luce di posizione posteriore, luce targa, luce d'ingombro e side-marker sono disponibili anche in versione a LED
- È possibile effettuare una semplice conversione di una versione a lampadina ad una versione con tecnologia a LED

Versioni:

- Disponibile con avvisatore retromarcia
- A scelta con distanza tra le viti di 152 mm o di 160 mm
- Connettore HDSCS a 8 poli o DIN a 7 poli
- Il connettore è posizionato di serie di lato, posizionamento posteriore su richiesta
- Disponibile con luce targa, illuminazione di targhe da 520 x 120 mm

Caratteristiche/Vantaggi:

- Uso della tecnologia a LED per le funzioni luminose permanenti con un notevole risparmio dal punto di vista economico
- Trasparente per le versioni a lampadina e ibride, identico per destra e sinistra
- Forma curva del trasparente esterno per una tenuta ottimale
- Superficie ampiamente illuminata della luce d'ingombro
- Aspetto omogeneo grazie al catadiotro orizzontale e alle funzioni di illuminazione strutturate in modo chiaro

Contributo alla tutela dell'ambiente, alla tutela delle risorse e alla sostenibilità:

- Il LED riduce indirettamente le emissioni di CO₂
- Se a causa di un guasto o della conversione ai LED è necessaria una sostituzione, i componenti possono essere sostituiti facilmente e sono riciclabili singolarmente

CARATTERISTICHE TECNICHE

Dati tecnici

Omologazione

ECE

Lampadina = E1 3443 / Ibrida = E1 disponibile da fine settembre

GGVS / ADR

Funzioni a lampadina

Luce di posizione posteriore Lampadina 12 V / 24 V / 10 W

Luce stop Lampadina 12 V / 24 V / 21 W

Indicatore di direzione Lampadina 12 V / 24 V / PY21 W

Retronebbia Lampadina 12 V / 24 V / 21 W

Luce retromarcia Lampadina 12 V / 24 V / 21 W

Luce d'ingombro e side-marker Lampadina 12 V / 24 V / 10 W

Luce targa Lampadina 12 V / 24 V / 10 W

Funzioni a LED*

Luce di posizione posteriore 24 V / 3 LED rossi 0,6 W / 0,02 Ampere

Luce d'ingombro e side-marker 24 V / 3 LED rossi 1,7 W / 0,06 Ampere

Luce targa 24 V / 3 LED bianchi 1,7 W / 0,06 Ampere

Dimensioni (Lu x La x A)

400 mm x 160 mm x 88 mm

Specifiche

Norma HELLA 67101

Classe 6.1 Autocarri

Temperatura di funzionamento

fino a circa +60 °C

Classe di protezione IP

Fanale: IP 5K4K

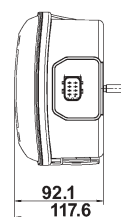
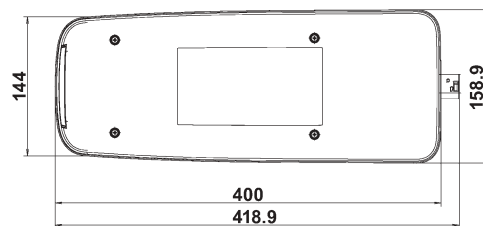
Modulo a LED: IP 6K9K

Fissaggio

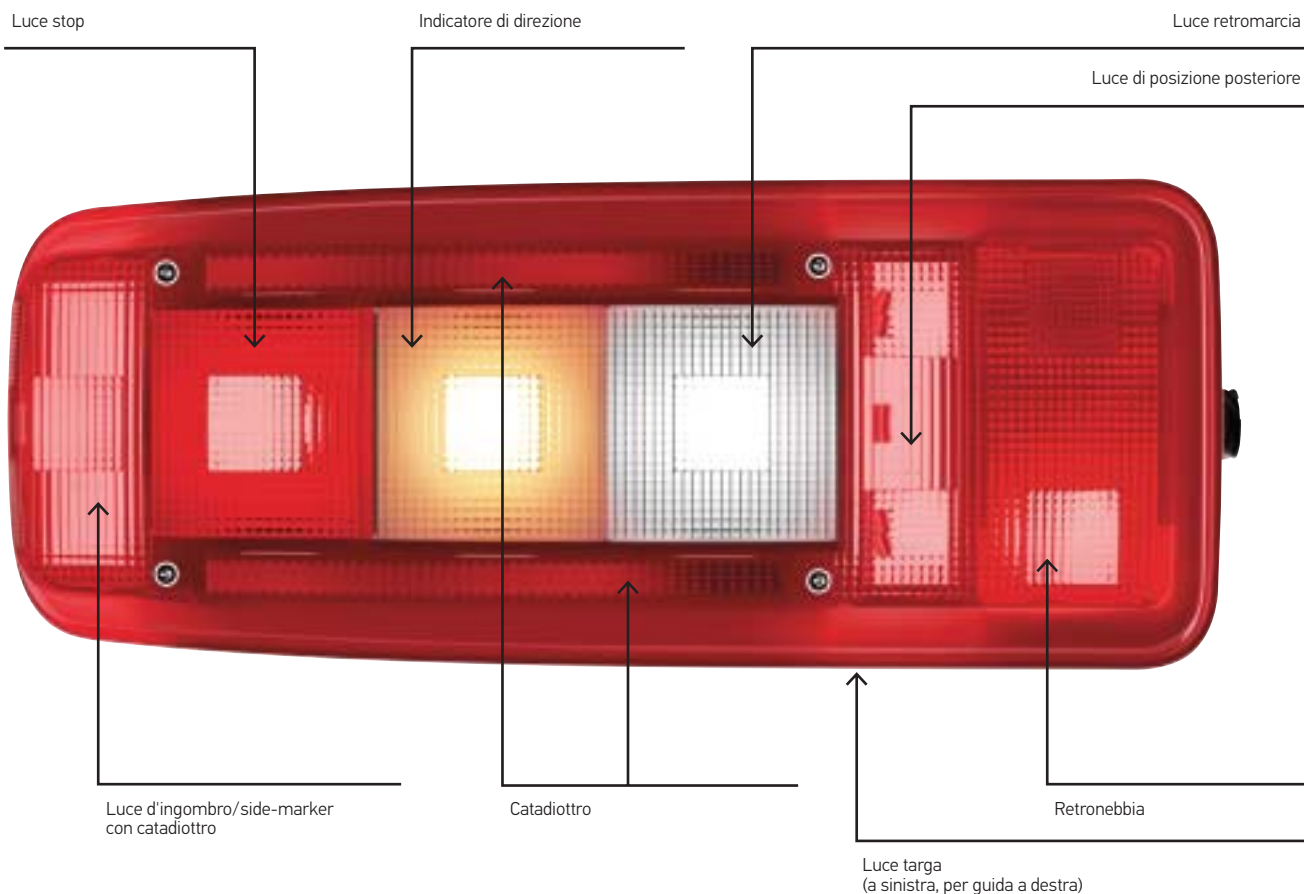
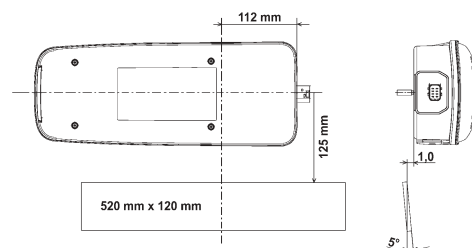
Vite prigioniera M 8 x 48,5 mm saldamente integrata nel corpo esterno

* Versione a 12V non disponibile

Disegno quotato

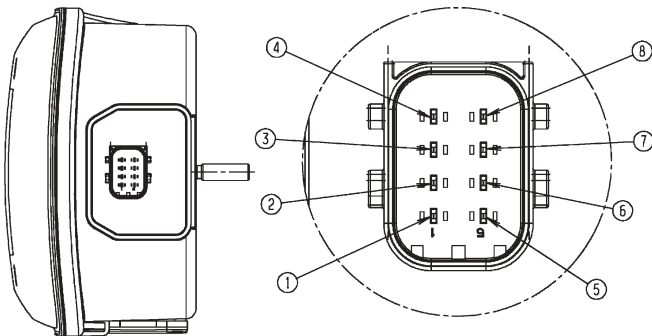


Montaggio sopra la targa da 520 x 120 mm



Connettore HDSCS a 8 poli

Connettore corrispondente: AMP 1-1418479-1 / 8 x Connettore faston femmina 1241380-1

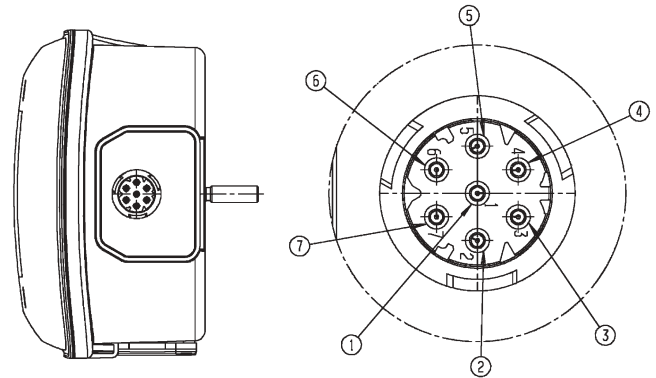


Disposizione contatti

1	Massa
2	Libero
3	Libero
4	Retronebbia
5	Luce di posizione posteriore
6	Luce retromarcia
7	Indicatore di direzione
8	Luce stop

Connettore DIN a 7 poli

Connettore corrispondente: AMP 967650-1 / 7 x Connettore faston femmina 929686-1



Disposizione contatti

1	Massa
2	Luce di posizione posteriore
3	Luce retromarcia
4	Indicatore di direzione
5	Luce stop
6	Retronebbia
7	Libero

ESEMPIO DI APPLICAZIONE



PANORAMICA DEI PRODOTTI

(Disponibile a partire dal 1° trimestre 2013)

	Codice articolo 2VD 011 511-													
	031 037	041 047	081 087	211*	221*	231 237	241 247	281 287	337	347	437	447	611*	621*
adatto per 12 V/24 V senza lampadine	-	-	-	-	-	-	-	-	-	-	-	-	X	X
Lampadina 24 V	X	X	X	-	-	-	-	-	X	X	-	-	-	-
Fanale multifunzione ibrido	-	-	-	X	X	X	X	X	-	-	X	X	-	-
a sinistra	X	-	-	X	-	X	-	-	X	-	X	-	X	-
a destra	-	X	X	-	X	-	X	X	-	X	-	X	-	X
Distanza tra le viti 152 mm	X	X	X	X	X	X	X	X	-	-	-	-	X	X
Distanza tra le viti 160 mm	-	-	-	-	-	-	-	-	X	X	X	X	-	-
Lato connettore HDSCS	X	X	X	-	-	X	X	X	X	X	X	X	-	-
Lato connettore DIN	-	-	-	X	X	-	-	-	-	-	-	-	X	X
Avvisatore retromarcia	-	-	X	-	-	-	-	X	-	-	-	-	-	-
Luce di posizione posteriore	LAMP	LAMP	LAMP	LAMP	LAMP	LED	LED	LED	LAMP	LAMP	LED	LED	X	X
Catadiottro	X	X	X	X	X	X	X	X	X	X	X	X	X	X
Luce stop	LAMP	LAMP	LAMP	LAMP	LAMP	LAMP	LAMP	LAMP	LAMP	LAMP	LAMP	LAMP	X	X
Indicatore di direzione	LAMP	LAMP	LAMP	LAMP	LAMP	LAMP	LAMP	LAMP	LAMP	LAMP	LAMP	LAMP	X	X
Luce retromarcia	LAMP	LAMP	LAMP	LAMP	LAMP	LAMP	LAMP	LAMP	LAMP	LAMP	LAMP	LAMP	X	X
Retronebbia	LAMP	LAMP	LAMP	LAMP	LAMP	LAMP	LAMP	LAMP	LAMP	LAMP	LAMP	LAMP	X	X
Luce side-marker e d'ingombro con catadiottro	LAMP	LAMP	LAMP	LED	-	LED	LED	LED	LAMP	LAMP	LED	LED	X	X

	Codice articolo 2VP 011 511-													
	031 037	041 047	081 087	211*	221*	231 237	241 247	281 287	337	347	437	447	611*	621*
Luce targa	LAMP	-	-	LED	-	LED	-	-	LAMP	-	LED	-	X	-

Confezione:
-..1 = 1 pezzo / -..7 = 8 pezzi

Ricambi	
9EL 194 229-001	Trasparente con 4 viti utilizzabile a destra e a sinistra per versioni a lampadine e ibride.
9DW 194 222-801	Per convertire un veicolo con versione a lampadine alla versione ibrida si può utilizzare il seguente set a LED: Set a LED con le funzioni (2 x luce di posizione posteriore, 2 x luce side-marker e d'ingombro, 1 x luce targa, 10 x vite PT (4 x 16), 1 x istruzioni di montaggio)

I singoli gruppi a LED per le funzioni luce targa, luce di posizione posteriore e luce side-marker e d'ingombro verranno inseriti nel programma in un secondo momento se ritenuto necessario.

* Versioni su richiesta.