



INFORMATION PRODUIT

Feu rotatif à LED KL 7000

- Technologie d'éclairage à LED avec effet rotatif
- Design plat et compact
- Facilité de conversion d'halogène à LED
- Faible consommation de courant, rendement élevé

CARACTÉRISTIQUES PRODUIT

Longue durée de vie

La technologie LED ultra moderne garantit une signalisation optimale tout en assurant une faible consommation.

Technologie d'éclairage rotative

Un concept électronique novateur permet un fonctionnement rotatif sans pièces en mouvement.

Montage

Trois montages différents conforme à la DIN 14620 garantissent une solution pour chaque intervention. La version fixe peut être vissée par le haut ou par le bas.

Economies financières

Comme les LED ne nécessitent aucune maintenance, elles ne génèrent pas de frais supplémentaires occasionnés par les pièces de rechange et l'entretien. Les temps d'immobilisation véhicule sont réduits au strict minimum.

Forme compacte

Le système de thermorégulation adapté au module le rend étonnamment compact.

Upgrade de l'halogène vers le LED

Les versions halogènes existantes peuvent être remplacées par une version LED sans remplacement du boîtier de base ni perçage.

Très faible hauteur

Même les camions avec des extensions de cabine de couchage restent sous la hauteur de véhicule maximale admissible de 4 m sur la voie publique.

Thermorégulation

Les LED sont sensibles au vieillissement thermique. Si elles sont exposées à des températures trop élevées, les diodes peuvent perdre leur intensité lumineuse et même, dans le pire des cas, être complètement détériorées. Grâce au choix de matériaux thermoconducteurs et à la disposition des composants, HELLA assure un flux de chaleur efficace : la gestion thermique permet de détourner la chaleur des LED.

Cabochon résistant aux chocs, lisse.

Le cabochon résistant aux chocs et insensible aux salissures assure une efficacité de signalisation optimale.

DÉTAILS TECHNIQUES

Caractéristiques techniques

Tension nominale (U_N)	12 V	24 V
Tension de service (U_B)	10 – 32 V	
Consommation totale de courant	0,8 A	0,4 A
Puissance absorbée	10 W	
Cabochon	PMMA	
Position du feu	verticale	
Indice de protection	IP 5KX, IP X4K et IP X9K	

Homologation

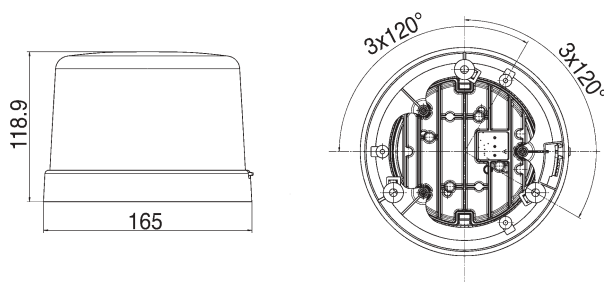
Antiparasitage (CISPR25)
Homologation
Protection CEM

Conduit classe 5
GGVSE / ADR
036194
ECE-R10 036194

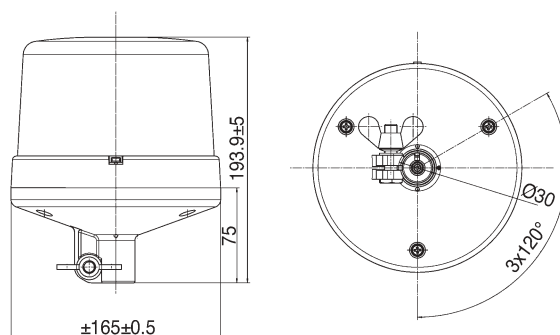
Homologation photométrique

TA1	E1	65	00 3397
		10	03 6194

Plan technique



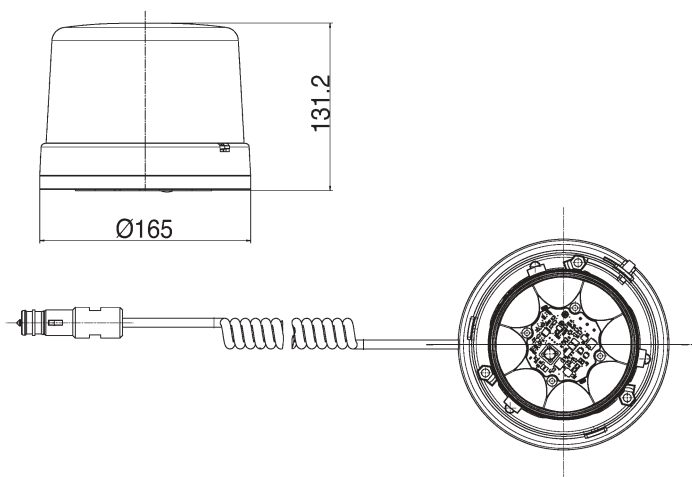
KL7000 LED F



KL7000 LED R

VUE D'ENSEMBLE DE LA GAMME

Image du produit	Description	Référence	UC
	KL7000 LED F	2RL 011 484-001	1
	KL7000 LED R	2RL 011 484-011	1
	KL7000 LED M	2RL 011 484-021	1



KL7000 LED M