



Zum Produkt-Video

KURZ-INFO

Kompakte Voll-LED-Heckleuchte 328 630

- Heckleuchte mit 5 Lichtfunktionen in 100 % LED-Technologie
- Mit Schlusslicht in „Glowing Body“-Technologie für besonders homogene Ausleuchtung und mit dynamischem Blinklicht
- Robuste und kompakte Bauform für hohe Anforderungen

PRODUKTMERKMALE

Die innovative Voll-LED-Heckleuchte 328 630 von HELLA deckt alle fünf Lichtfunktionen ab, die am Heck gefordert sind – und das ausschließlich mit LEDs.

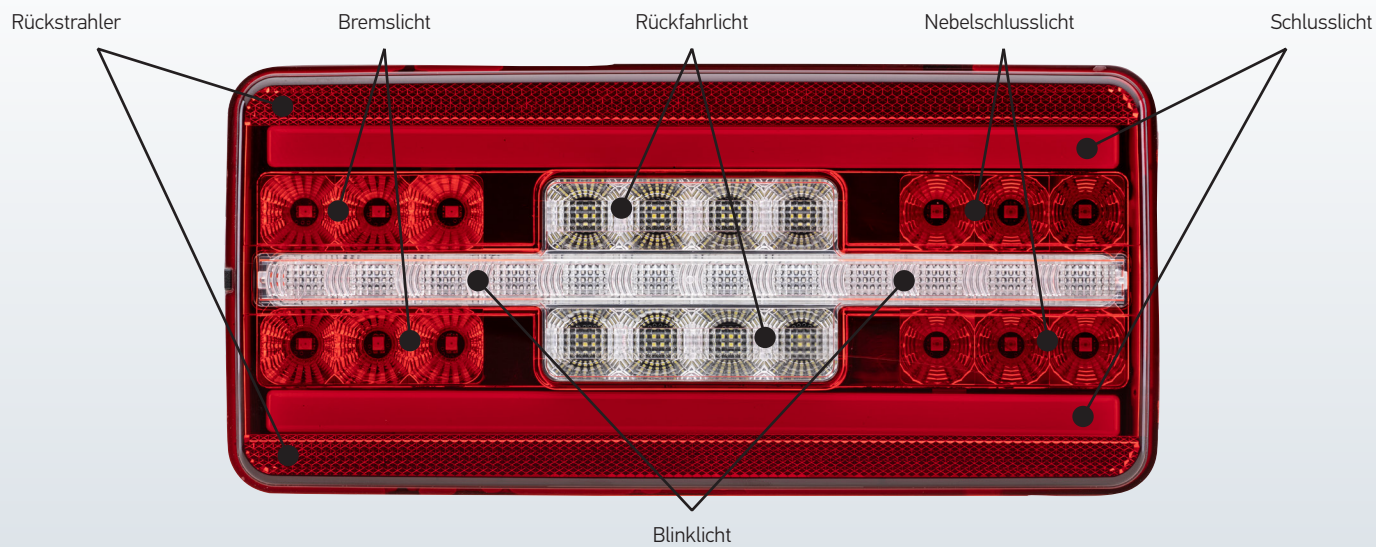
Besonders ins Auge sticht dabei die „Glowing Body“-Technologie für das Schlusslicht. Die Voll-LED-Heckleuchte 328 630 erzeugt zwei flächige, homogene Lichtstreifen. Das Schlusslicht wirkt dank dieser Technologie auch für den nachfolgenden Verkehr sehr angenehm.

Die Bauform der Voll-LED-Heckleuchte ist äußerst kompakt. Sie braucht mit Einbaumaßen von nur 225 x 105 x 35 mm sehr wenig Platz und ist zudem als horizontale und vertikale Version erhältlich. Dadurch bietet sie viel Flexibilität und maximalen Spielraum für die Gestaltung.

Beide Versionen der Leuchte generieren einen elektronischen ISO-Impuls für die Blinkleuchtausfallkontrolle. Die horizontale Version hat ein wischendes Blinklicht.

Typisch für die LED-Leuchten von HELLA ist außerdem, dass sie extrem robust sind. Die LED-Module der Voll-LED-Heckleuchte 328 630 sind vollständig versiegelt. Die Außenlichtscheibe aus Polycarbonat ist zweifarbig (rot und klar) und schlagfest, sodass die Leuchte einem harten Alltag mühelos gewachsen ist.

LICHTFUNKTIONEN



Schlusslicht



Bremslicht



Rückfahrlicht



Nebelschlusslicht



Blinklicht

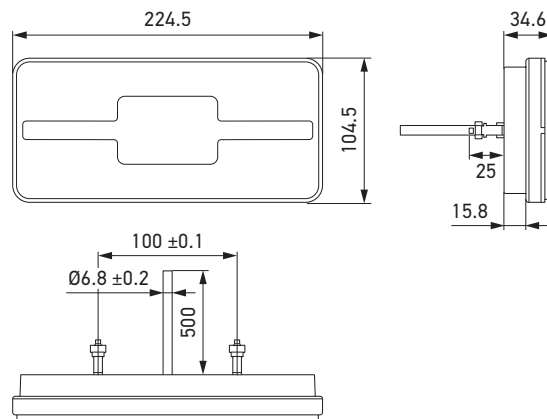
TECHNISCHE DETAILS





Technische Daten

Betriebsspannung	Multivolt (12 / 24 V)		
Spannungsbereich		12 V	24 V
	Schluss-, Brems-, Blink-, Rückfahrlicht	9–16 V	18–32 V
	Nebelschlusslicht	10,5–16 V	18–32 V
Stromverbrauch		13,5 V	28 V
	Schlusslicht	min. 131 mA max. 220 mA	min. 80 mA max. 128 mA
	Bremslicht	min. 91 mA max. 122 mA	min. 59 mA max. 77 mA
	Blinklicht	min. 213 mA max. 320 mA	min. 120 mA max. 176 mA
	Rückfahrlicht	min. 194 mA max. 276 mA	min. 106 mA max. 150 mA
	Nebelschlusslicht	min. 139 mA max. 207 mA	min. 81 mA max. 118 mA
Lichtfunktion	Schlusslicht, Bremslicht, Blinklicht, Rückfahrlicht, Nebelschlusslicht und Rückstrahler		
Lichtquelle	Schlusslicht: 30 LEDs Bremslicht: 6 LEDs Blinklicht: 12 LEDs Rückfahrlicht: 8 LEDs Nebelschlusslicht: 6 LEDs		
Material	Außenlichtscheibe: Polycarbonat		
Gewicht	420 g		
Schutzart	IP 6K9K		
Typprüfung	ECE-R148 / GGVS / ADR		
EMV-Schutz	ECE-R10		
Anschluss	500 mm Leitung mit offenen Enden		
Mechanischer Anschluss	2 x M6-Stehbolzen (Länge: 25 mm / Abstand: 100 mm)		

Maßskizze



PROGRAMMÜBERSICHT

Produktbild	Version	Anbauseite	Blinklicht	Artikelnummer
	Horizontal	Rechts und links*	Wischend	2VP 328 630-011**
	Vertikal	Rechts und links	Blinkend	2VP 328 630-021**

* Die Leuchte kann um 180° gedreht werden und ist somit für den linken und rechten Anbau geeignet.

** Die Leuchten sind auf Anfrage auch in größeren Verpackungseinheiten erhältlich.

ZUBEHÖR

Beschreibung	Artikelnummer
Basis Steuergerät	
12 V	5DS 227 488-001
24 V	5DS 227 488-101
Premium Steuergerät	
12 V (1 Stoplichtkanal)	5DS 227 489-001
12 V (2 Stoplichtkanäle)	5DS 227 489-011
24 V (1 Stoplichtkanal)	5DS 227 489-101