



- *Glühlampen-Technologie*
- *mit und ohne Lesespot*
- *12 V und 24 V*

Produktmerkmale



Glasklare Lichtscheibe

Erfordert eine saubere Verarbeitung innerhalb der Leuchte. Die Prismen auf der Lichtscheibe erhöhen das Design und machen die Leuchte optisch attraktiver.

Modernes ovales Design

Speziell für diese Leuchte wurde das ovale Design mit der markanten Lichtscheibe entworfen. Vor allem der Gehäuseübergang zwischen Leuchte und Lesespot, sowie die integrierten Schalter sind hervorzuheben.

Lesespot

Separat schaltbarer Lesespot als Option erhältlich.

Gehäuse

Besonders bruchsicheres und schlagfester Kunststoff (PC) in schwarz.

Glühlampenwechsel

Die Deckenleuchte wurde so konstruiert, dass ein Glühlampenwechsel einfach von vorne und ohne Ausbau der kompletten Leuchte durchgeführt werden kann.

Montage

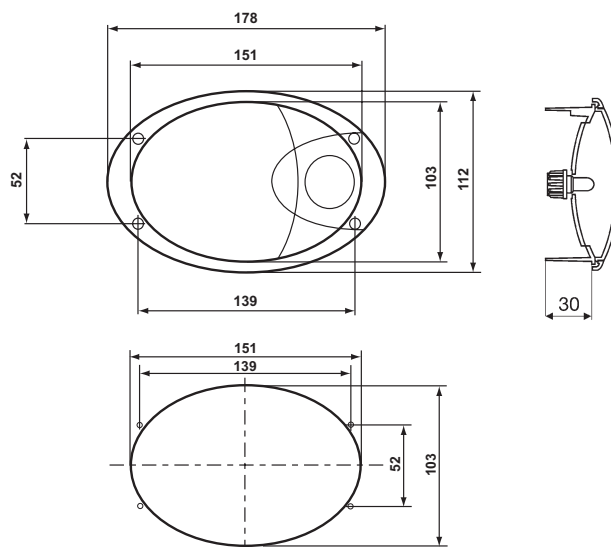
Die Deckenleuchte kann durch Einrasten oder mit Schrauben montiert werden. Die Schrauben werden durch den Leuchtenrahmen abgedeckt und sind somit nach der Installation nicht mehr sichtbar. Der elektrische Anschluss erfolgt rückseitig über 6,3 mm Flachstecker.



Technische Details

Technische Daten	
Spezifikation	Hella Norm N67001 Klasse 7
Betriebsspannung	12/24 V
Stromaufnahme bei 12 V	5 W/ca. 0,42 A
Stromaufnahme bei 24 V	4 W/ca. 0,17 A
Betriebstemperatur	-40 °C bis +60 °C
Schutzart	IP 3
Lichtscheibe	transparent (Kunststoff: PC)
Gehäuse	schwarz (Kunststoff: PC)
Elektrischer Anschluss	6,3 mm Flachstecker
Montage	Einbau, wahlweise Schraub- oder Einrastbefestigung

Technische Zeichnung und Einbauöffnung



Programmübersicht

Produktbild	Artikelnummer	Spezifikation	Spannung	Verpackungseinheit
	2JA 009 294-001	Deckenleuchte, Breite Ausleuchtung, warm-weißes Licht	12 V	1 Stück
	2JA 009 294-021	Deckenleuchte zusätzlich mit Lesespot, Breite Ausleuchtung, warm-weißes Licht	12 V	1 Stück
	2JA 009 294-241	Deckenleuchte, Breite Ausleuchtung, warm-weißes Licht	24 V	1 Stück
	2JA 009 294-261	Deckenleuchte zusätzlich mit Lesespot, Breite Ausleuchtung, warm-weißes Licht	24 V	1 Stück

Anwendungsbeispiel



Hella KGaA Hueck & Co.
Kunden-Service-Center
Rixbecker Straße 75
59552 Lippstadt/Germany
Internet: www.hella.com

Deutschland:
Tel.: 0180-5-250001 (0,14 €/Min. aus dem deutschen Festnetz)
Fax: 0180-2-250001 (0,06 € je Verbindung)
International:
Phone: +49 2941 38-0
Fax: +49 2941 38-7133


**Ideen für das
Auto der Zukunft**