



KURZ-INFO

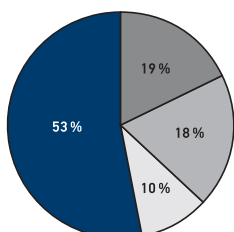
Intelligenter Batteriesensor (IBS) 24 V

- Präzise Messung der Batteriekenngößen Spannung, Strom und Temperatur
- Ermittlung der Batteriezustandsparameter State of Charge (SOC), State of Health und State of Function (SOF)
- Einfache elektrische und mechanische Integration

Kundennutzen

Der Intelligente Batteriesensor (IBS) informiert über den derzeitigen Zustand des Energiehaushaltes und ermöglicht es dadurch, den Energievorrat zu planen.

Um sorgsam mit der Energie der Bordbatterie umgehen zu können, ist es notwendig, Ladungszustand, Alterung sowie Veränderungen der Batterie zu kennen, denn schwache Batterien sind laut einer Studie des ADAC in über 50 % Hauptursache für einen Fahrzeugausfall.



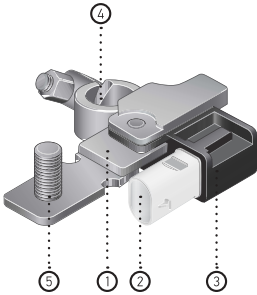
53% – Batterie
19% – Lichtmaschine
18% – andere Ursachen
10% – Anlasser

Anwendung

Der Intelligente Batteriesensor von HELLA (IBS) ist das Schlüsselement des Energiemanagements im Fahrzeug.

Der IBS misst zuverlässig und genau die Batteriegrößen Spannung, Strom und Temperatur. Anhand der Messwerte werden Informationen über den Ladungszustand (SOC), die Alterung der Batterie (SOH) sowie die voraussichtliche Startfähigkeit (SOF) algorithmisch errechnet. Der IBS ist für die Anwendung in Starter- (Standard oder EFB), Gel-, und AGM (Vlies)-Batterien zur Überwachung von Starter- oder Verbraucherbatterien im Fahrzeug vorgesehen. Über das standardisierte LIN-Protokoll lässt sich der IBS direkt in das elektrische Bordnetz des Fahrzeuges integrieren.

AUFBAU UND FUNKTION



- Batteriesensor IBS**
1. Shunt am Sensor
 2. Stecker
 3. Sensormodul
 4. Negative Polklemme
 5. Anschraubbolzen für Batteriepol-Adapter

Der IBS wird über die Polklemme unmittelbar am Minuspol der Batterie befestigt. Neben der Klemme besteht der mechanische Anteil des Batteriesensors aus den Komponenten Shunt und Massebolzen. Der Shunt ist am Lastpfad des Fahrzeugs angebracht und dient als Messwiderstand zur indirekten Strommessung. Am Massebolzen kann das bestehende Massekabel komfortabel, z. B. mit dem optional lieferbaren Batteriepol-Adapter befestigt werden.

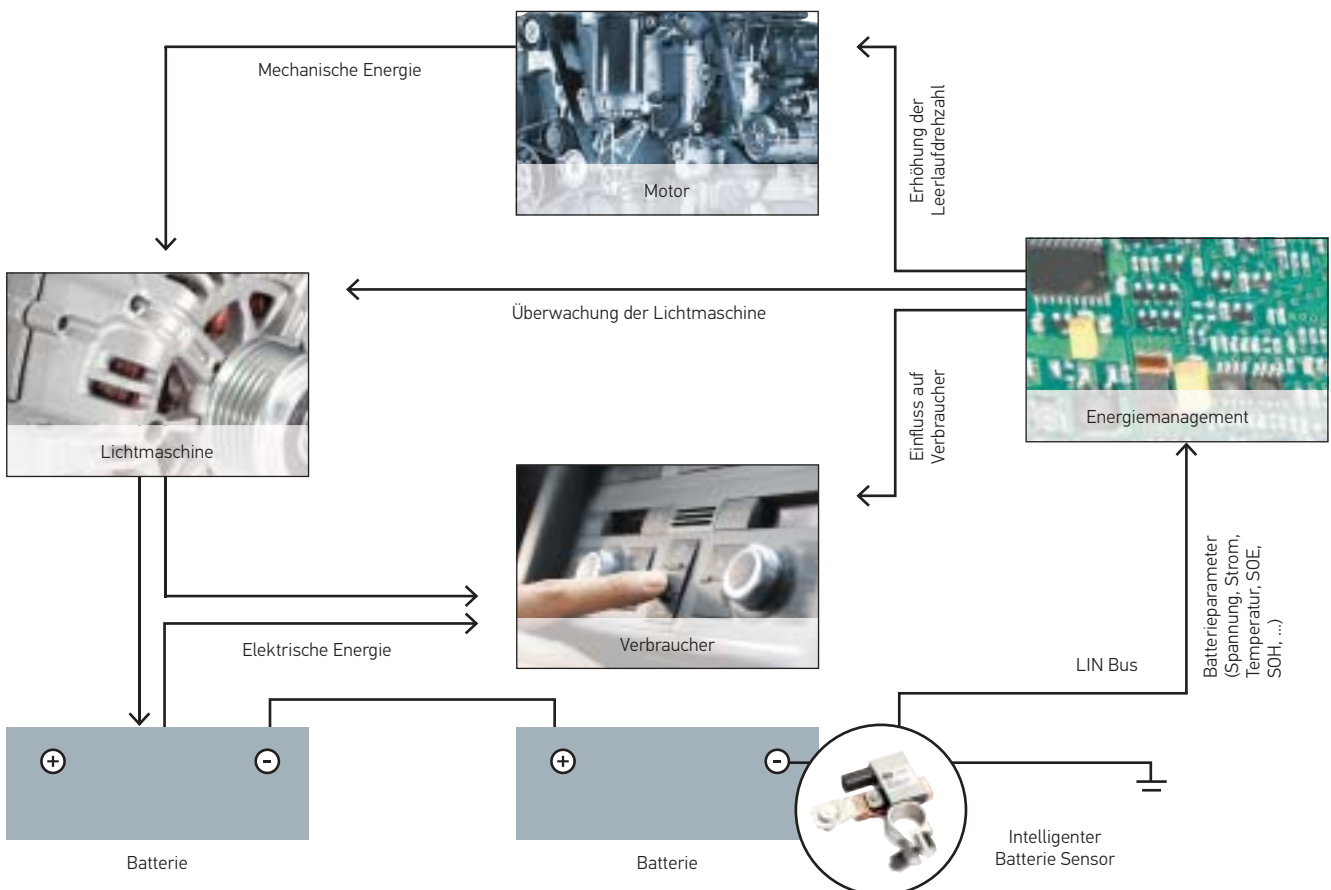
Die Elektronik befindet sich in einem vergossenen Gehäuse mit Steckverbinder als Schnittstelle zum Energiemanagement. Die Kommunikationsschnittstelle zum übergeordneten Steuergerät ist das LIN-Protokoll. Die Versorgungsspannung, welche gleichzeitig als Referenzspannung zur Spannungsmessung verwendet wird, wird durch die Verbindung zu den Pluspolen beider Batterien bereitgestellt.



Montage am Standard-Batteriepol
(Batteriepoladapter nicht im Lieferumfang enthalten).

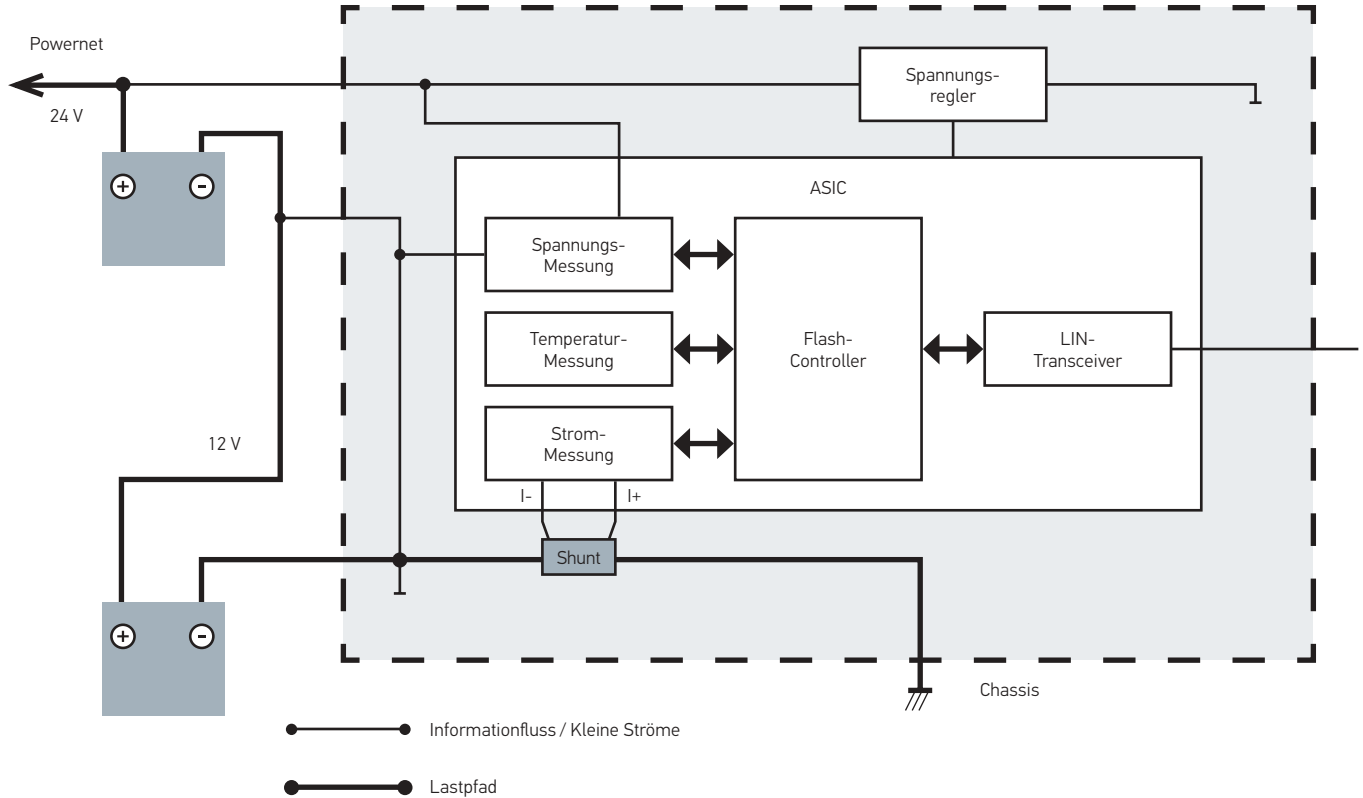
ENERGIEMANAGEMENT MIT INTELLENTEM BATTERIESENSOR

Durch Einsatz des Intelligenten Batteriesensors kann das Energiemanagement bei kritischem Batteriezustand schnell reagieren und sowohl das Verbraucherverhalten als auch die Lichtmaschine beeinflussen.



BLOCKSCHALTBIKD DES INTELLIGENTEN BATTERIESENSORS

Die Hauptkomponente der Elektronik zum Zwecke der Messwernerfassung und -weiterverarbeitung ist der ASIC. Die Messwert-erfassung im ASIC stellt als Prazisionssensorik die zentrale Funktion des intelligenten Batteriesensors dar und dient der Aufnahme der physikalischen Groen Strom, Spannung und Temperatur.



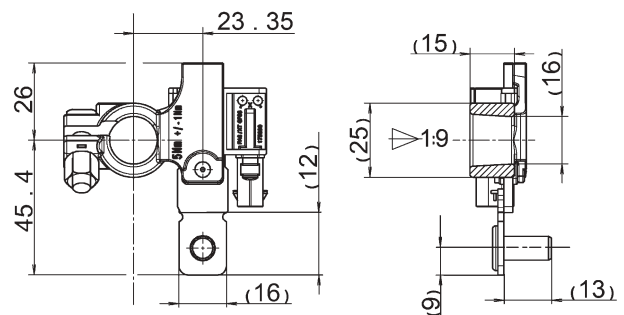
TECHNISCHE DETAILS

Technische Daten, 24 V

Betriebsspannung (min / typ / max)	6 V / 28 V / 32 V
Messbereich ¹	± 1.200 A
Betriebsstrom ¹ (permanent)	± 200 A
Maximalstrom ¹	± 1.600 A (20 ms)
Schutzart	IP 6K9K
Stromverbrauch (Betriebsmodi)	15 mA (normal mode) 120 uA (sleep mode)
Max. Batteriekapazitat	249 Ah
Betriebstemperatur	-40°C bis 85°C
Massebolzen	M8
Ausgangssignal	LIN (2.0)

¹ Bedingung typisch: Ta ≤ 105°C; Ub=24 V; Massekabel typisch: 70 mm² Querschnitt
Andere Lastkonfigurationen auf Anfrage

Maskizze



HELLA KGaA Hueck & Co.

Kunden-Service-Center

Rixbecker Straße 75

59552 Lippstadt/Germany

Tel.: 0180-5-250001 (0,14 €/Min. aus dem deutschen Festnetz)

Fax: 0180-2-250001 (0,06 € je Verbindung)

Internet: www.hella.de

© HELLA KGaA Hueck & Co., Lippstadt

923 999 033-883 KB/03.13/0.4

Printed in Germany

VARIANTENÜBERSICHT

Der Batteriesensor IBS 24 V befindet sich in der Entwicklungsphase. Mustergeräte stellen wir Ihnen gerne zur Verfügung. Als optionales Zubehör kann ein Batteriepol zum Aufschrauben (Batteriepol-Adapter) mitbestellt werden.

Betriebsspannung	Typ	Gegenstecker	Artikelnummer
6 V bis 32 V	-	Hirschmann 872-858 Tyco 1-167 0917-1	auf Anfrage

Optionales Zubehör:

Batteriepol-Adapter für Plug-and-Play, Einbau

9MK 179 472-007