



KRÓTKA INFORMACJA

Lampa wielofunkcyjna żarówkowa i hybrydowa LED 2.. 011 511-...

- Do zastosowań 24 V
- Do samochodów ciężarowych przeznaczonych do przewozu ciężkich ładunków
- Możliwość częściowej przeróbki na technologię LED

CECHY PRODUKTU

- **Przeróbka na technologię LED:** Wszystkie światła są wyposażone standardowo w żarówki 24 V. Lampa światła pozycyjnego tylnego, oświetlenia tablicy rejestracyjnej, obrysowego i bocznego obrysowego dostępne są również w wersji LED
- Możliwość szybkiej przeróbki na technologię LED

Wersje:

- Dostępne z brzęczykiem cofania. Odstęp między śrubami mocującymi do wyboru 152 mm lub 160 mm
- Wtyczka 8-biegunowa HDSCS lub 7-biegunowa DIN
- Wtyczka znajduje się standardowo z boku, montaż z tyłu na zapytanie
- Dostępne z oświetleniem tablicy rejestracyjnej o wymiarach 520 x 120 mm

Szczegóły i zalety:

- Ekonomiczne wykorzystanie technologii LED
- Klosz do lamp żarówkowych i hybrydowych, jednakowy z lewej i prawej strony
- Zakrzywiony kształt klosza zapewnia optymalną szczelność
- Atrakcyjne oświetlenie powierzchni lampy obrysowej
- Poziome światło odbłaskowe i wyraźna struktura lamp zapewniają jednolity, spójny wygląd

Zrównoważony rozwój, ochrona środowiska i zasobów:

- Technologia LED zmniejsza pośrednio emisję CO₂
- W razie awarii lub przeróbki na technologię LED można szybko wymienić części, z których każda nadaje się do recyklingu

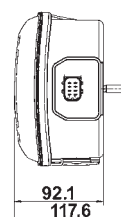
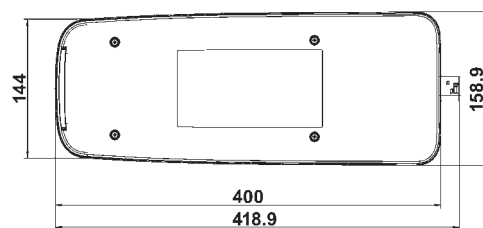
SPECYFIKACJE

Dane techniczne

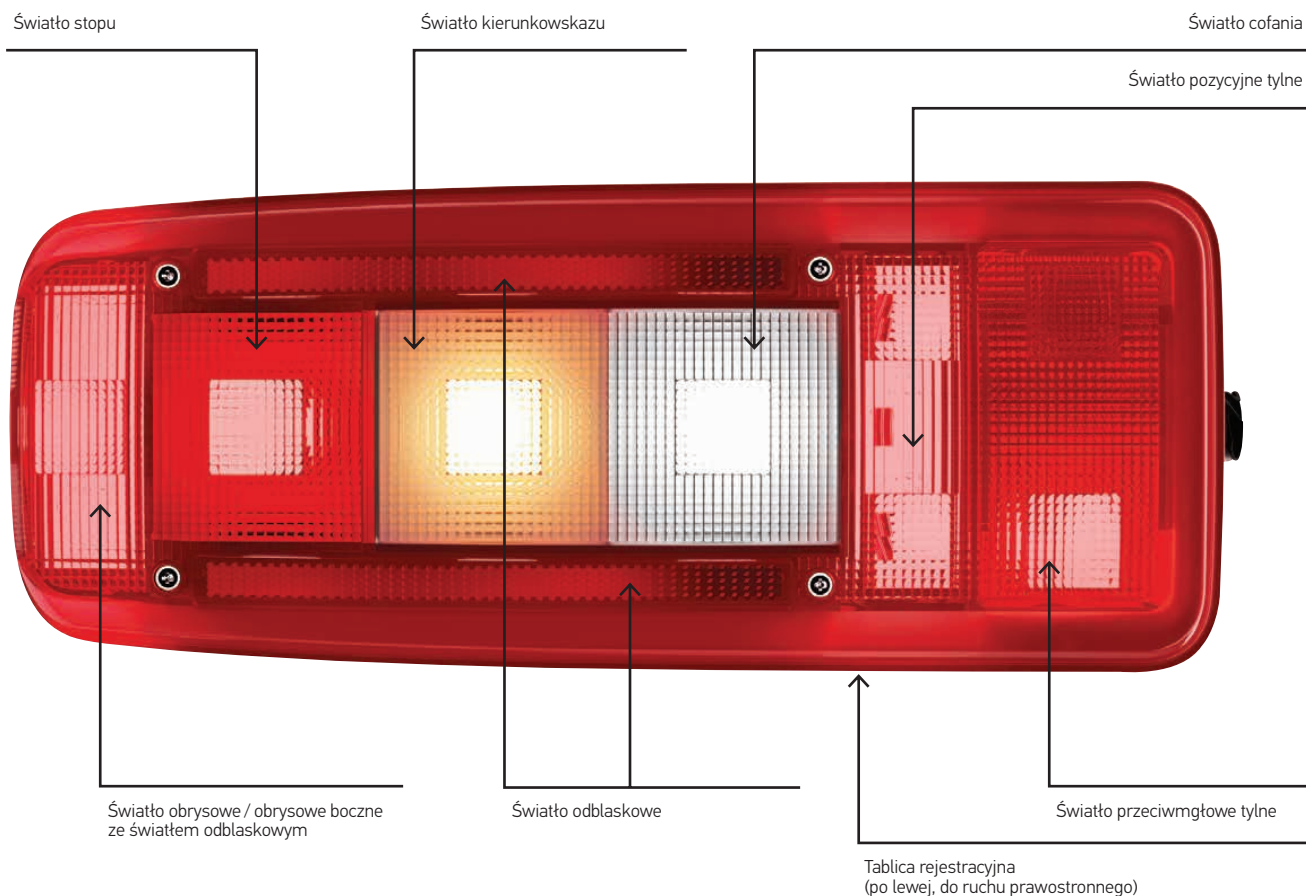
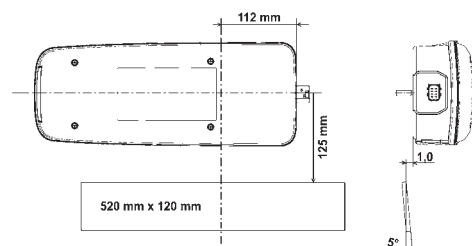
Świadectwo homologacji	ECE	
	GL = E1 3443 / Hybrid = E1 dostępne pod koniec września	
	GGVS / ADR	
Funkcje żarówkowe	Światło pozycyjne tylne	Żarówka 12 V / 24 V / 10 W
	Światło stopu	Żarówka 12 V / 24 V / 21 W
	Światło kierunkowskazu	Żarówka 12 V / 24 V / PY21 W
	Światło przeciwmgielne tylne	Żarówka 12 V / 24 V / 21 W
	Światło cofania	Żarówka 12 V / 24 V / 21 W
	Światło obrysowe boczne	Żarówka 12 V / 24 V / 10 W
	Oświetlenie tablicy rejestracyjnej	Żarówka 12 V / 24 V / 10 W
Funkcje LED*	Światło pozycyjne tylne	24 V / 3 czerwone diody LED 0,6 W / 0,02 A
	Światło obrysowe boczne	24 V / 3 czerwone diody LED 1,7 W / 0,06 A
	Oświetlenie tablicy rejestracyjnej	24 V / 3 białe diody LED 1,7 W / 0,06 A
Wymiary (D x S x W)	400 mm x 160 mm x 88 mm	
Specyfikacja	Norma HELLA 67101	Klasa 6.1 samochód ciężarowy
Temperatura robocza	do ok. +60°C	
Stopień ochrony IP:	Lampa: IP 5K4K	Moduł LED: IP 6K9K
Mocowanie	Śruba dwustronna M 8 x 48,5 mm przykręcona w obudowie	

* niedostępna w wersji 12 V

Rysunek wymiarowy

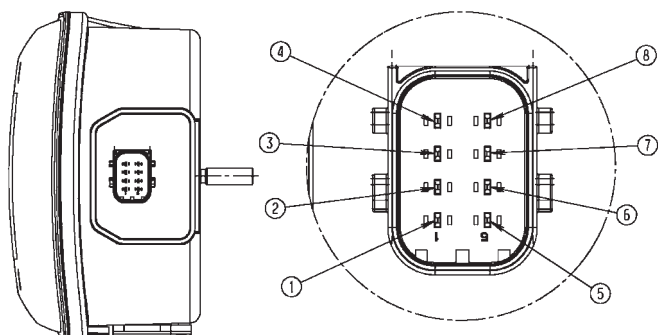


Montaż nad tablicą rejestracyjną 520 x 120 mm



Wtyczka HDSCS 8-biegunowa

Przeciwzłtące: AMP 1-1418479-1 / 8 x konektor płaski żeński 1241380-1

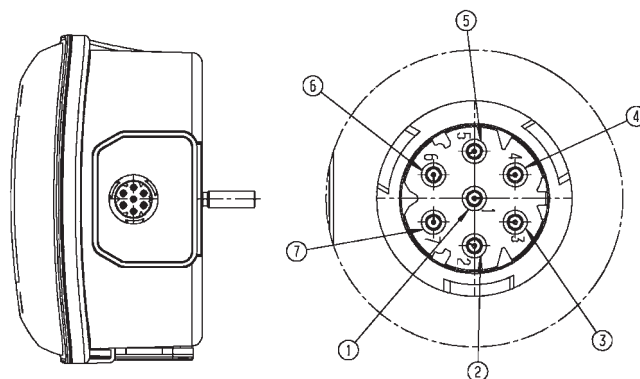


Funkcje styków

1	Masa
2	Wolne
3	Wolne
4	Światło przeciwmgłowe tylne
5	Światło pozycyjne tylne
6	Światło cofania
7	Światło kierunkowskazu
8	Światło stopu

Wtyczka DIN 7-biegunowa

Przeciwzłtące: AMP 967650-1 / 7 x konektor płaski żeński 929686-1



Funkcje styków

1	Masa
2	Światło pozycyjne tylne
3	Światło cofania
4	Światło kierunkowskazu
5	Światło stopu
6	Światło przeciwmgłowe tylne
7	Wolne

PRZYKŁAD ZASTOSOWANIA



PRZEGLĄD OFERTY

(od 1. kwartału 2013 r.)

	Numer artykułu 2VD 011 511-													
	031 037	041 047	081 087	211*	221*	231 237	241 247	281 287	337	347	437	447	611*	621*
Do lamp 12 V/24 V bez żarówek	-	-	-	-	-	-	-	-	-	-	-	-	X	X
Żarówka 24 V	X	X	X	-	-	-	-	-	X	X	-	-	-	-
Wersja hybrydowa ML	-	-	-	X	X	X	X	X	-	-	X	X	-	-
Lewa	X	-	-	X	-	X	-	-	X	-	X	-	X	-
Prawa	-	X	X	-	X	-	X	X	-	X	-	X	-	X
Odstęp między śrubami 152 mm	X	X	X	X	X	X	X	X	-	-	-	-	X	X
Odstęp między śrubami 160 mm	-	-	-	-	-	-	-	-	X	X	X	X	-	-
Wtyczka HDSCS z boku	X	X	X	-	-	X	X	X	X	X	X	X	-	-
Wtyczka DIN z boku	-	-	-	X	X	-	-	-	-	-	-	-	X	X
Brzęczyk cofania	-	-	X	-	-	-	-	X	-	-	-	-	-	-
Światło pozycyjne tylne	Ż	Ż	Ż	Ż	Ż	LED	LED	LED	Ż	Ż	LED	LED	X	X
Światło odblaskowe	X	X	X	X	X	X	X	X	X	X	X	X	X	X
Światło stopu	Ż	Ż	Ż	Ż	Ż	Ż	Ż	Ż	Ż	Ż	Ż	Ż	X	X
Światło kierunkowskazu	Ż	Ż	Ż	Ż	Ż	Ż	Ż	Ż	Ż	Ż	Ż	Ż	X	X
Światło cofania	Ż	Ż	Ż	Ż	Ż	Ż	Ż	Ż	Ż	Ż	Ż	Ż	X	X
Światło przeciwmgłowe tylne	Ż	Ż	Ż	Ż	Ż	Ż	Ż	Ż	Ż	Ż	Ż	Ż	X	X
Światło obrysowe boczne ze światłem odblaskowym	Ż	Ż	Ż	LED	-	LED	LED	LED	Ż	Ż	LED	LED	X	X

	Numer artykułu 2VP 011 511-													
	031 037	041 047	081 087	211*	221*	231 237	241 247	281 287	337	347	437	447	611*	621*
Oświetlenie tablicy rejestracyjnej	Ż	-	-	LED	-	LED	-	-	Ż	-	LED	-	X	-

Jednostka opakowaniowa:
-..1 = 1 sztuka / -..7 = 8 sztuk

Części zamienne	
9EL 194 229-001	Klosz z 4 śrubami do prawej i lewej strony oraz do wersji żarówkowych i hybrydowych.
9DW 194 222-801	Do przeróbki pojazdu z wersji żarówkowej na hybrydową należy użyć następującego zestawu LED: Zestaw LED (2x światła pozycyjne tylne, 2x światła obrysowe boczne, 1x oświetlenie tablicy rejestracyjnej, 10x śrub PT (4 x 16), 1x instrukcja montażu)

W razie potrzeby poszczególne grupy LED (światło pozycyjne tylne z oświetleniem tablicy rejestracyjnej oraz boczne światło obrysowe) zostaną ujęte w ofercie w późniejszym czasie.

* Wersje dostępne na zapytanie.