



KURZ-INFO

Heavy Tone Horn DL50

- Tiefes, durchdringendes Klangbild
- Massives, schwarz lackiertes Gehäuse
- Robuster Schutzgrill
- Extrem strapazierfähig

PRODUKTMERKMALE



- Effektvoller Klang
- Garantierte Marken-Qualität
- Praxisbewährte Lebensdauer

Besondere Eigenschaften

- Starktonhorn
- ECE- und CCC-konform
- Verschraubtes Abdeckgitter
- Korrosionsschutz



www.hella.com/horns

TECHNISCHE DETAILS

Technische Daten

Durchmesser



130 mm

Lautstärke



114 dB (A)
@ 2 m

Tonfrequenz



310 / 380 Hz

Zulassung



ECE R28;
E12 01004; CCC

Spannung



12 V / 24 V

Zielgruppen

Bus



Lkw



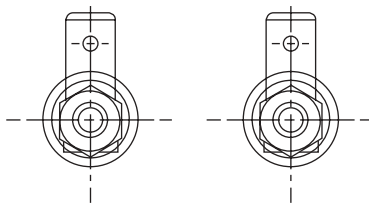
Baufahrzeug



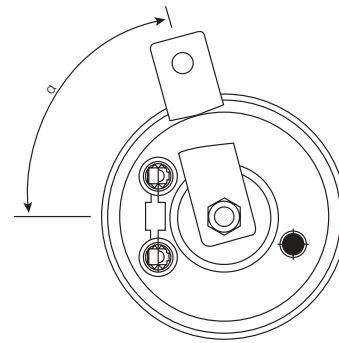
Off-Road



Technische Zeichnung



Zeichnung Anschluss F
6,3 mm Flachstecker, Messing



Zeichnung Halterposition
(Beispielhafte Darstellung)

PROGRAMMÜBERSICHT

Artikelnummer	Nennspannung (V)	Frequenz (Hz)	Zeichnung Anschluss	Gehäusefarbe	α : Position Halter ($\pm 5^\circ$), 0° = Position elektrischer Anschluss	Bemerkungen
3CB 004 811-042	12	310/380	F	schwarz	180°	Set
3CA 004 811-001	12	310	F	schwarz	180°	-
3CA 004 811-011	12	380	F	schwarz	180°	-
3CA 004 811-021	24	310	F	schwarz	180°	-
3CA 004 811-031	24	380	F	schwarz	180°	-

HELLA KGaA Hueck & Co.

Kunden-Service-Center

Rixbecker Straße 75

59552 Lippstadt/Germany

Tel.: 0180-5-250001 (0,14 €/Min. aus dem deutschen Festnetz)

Fax: 0180-2-250001 (0,06 € je Verbindung)

Internet: www.hella.de

© HELLA KGaA Hueck & Co., Lippstadt

OZO 000 000 - 000 AA/00.00/0.0

Printed in Germany