



## KURZ-INFO

### Strong Tone Horn Set S90

- Vollaufgeformter Oszillator für optimale Klanguausbreitung
- Optimales Verhältnis von Größe und Leistung
- Schlankes mattschwarzes Design mit einer roten Membran



## PRODUKTMERKMALE

- Effektvoller Klang
- Garantierte Marken-Qualität
- Praxisbewährte Lebensdauer



[www.hella.com/horns](http://www.hella.com/horns)

# TECHNISCHE DETAILS

## Technische Daten

Durchmesser



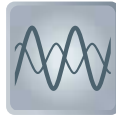
90 mm

Lautstärke



113 dB (A)  
@ 2 m

Tonfrequenz



350 / 415 Hz

Zulassung



ECE R28

Spannung



12 V

## Zielgruppen

Motorroller



Motorrad



Kleinwagen



Limousine



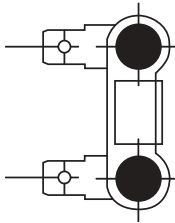
Landmaschinen



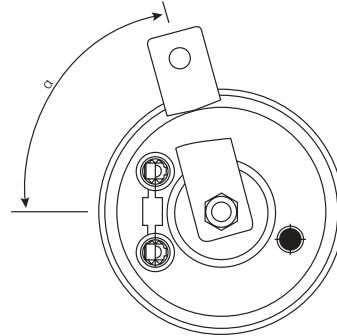
Gabelstapler



## Technische Zeichnung



Zeichnung Anschluss H  
6,3 mm Flachstecker, verzinkt



Zeichnung Halterposition  
(Beispielhafte Darstellung)

# PROGRAMMÜBERSICHT

Artikelnummer	Nennspannung (V)	Frequenz (Hz)	Zeichnung Anschluss	Teflon-Pille	Gehäusefarbe	$\alpha$ : Position Halter ( $\pm 5^\circ$ ), 0° = Position elektrischer Anschluss	Bemerkungen
3AM 922 000-971	12	350 Hz / 415	H	-	schwarz	90°	Set