



## KURZ-INFO

### Regen-Licht-Sensor für Fahrzeuge mit steilen Windschutzscheiben

- Vierte Generation der seit Jahren etablierten Regensensoren von HELLA
- Optik ist speziell für Fahrzeuge mit steilen Windschutzscheiben konzipiert
- Zwei Funktionen: Regen- und Lichterkennung (Umgebungs- und Tunnelerkennung)
- Optimiertes Design – besonders kompakter Bauraum

## PRODUKTMERKMALE



#### **Regensensor**

Der Regensensor dient der Erkennung verschiedener Regensituationen im Sensorbereich und steuert demnach die Frontscheibenwischer. Ein manuelles Eingreifen des Fahrers ist so gut wie nicht mehr notwendig.

#### **Lichtsensor**

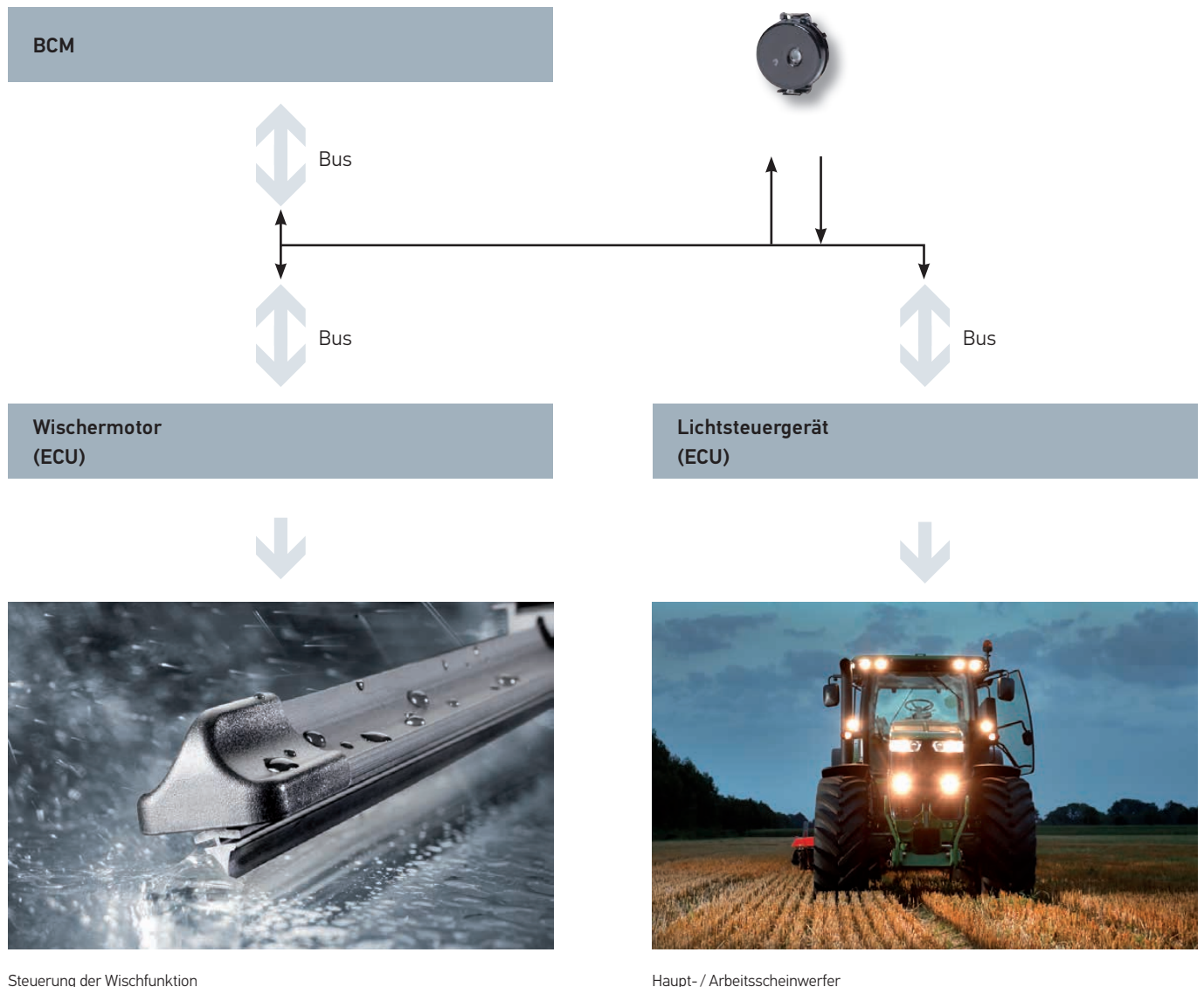
Als Lichtsensor steuert er das Ein- und Abschalten des Abblendlichtes bei verschiedenen Lichtverhältnissen oder in Spezialsituationen z. B. Tunneln.

# SCHNITTSTELLEN / FUNKTIONSBESCHREIBUNG



- 1 Infrarotdurchlässige Optik für Regen- und Tunnelerkennung
- 2 Transparente Optik für Umgebungslichterkennung

Die Abbildung Systemübersicht veranschaulicht eine Möglichkeit, wie der Sensor mit anderen Systemkomponenten im Fahrzeug über die LIN-Schnittstelle kommuniziert. Dabei wird der Sensor vom übergeordneten Steuergerät eingeschaltet und mit Spannung versorgt. So stellt er dem System Informationen zur Verfügung, hat aber selber keinen direkten Eingriff in das System.



Steuerung der Wischfunktion

Haupt- / Arbeitsscheinwerfer

# TECHNISCHE DETAILS

## Technische Daten

Betriebstemperatur	-40 bis +85°C
Lagertemperatur	-40 bis +100°C
Schutzart	IP 50
Betriebsspannung	9–16 V
Nennspannung	12 V
Überspannung	24 V
Nennstromaufnahme	< 50 mA
Kommunikationsschnittstelle	LIN 2.1
Gewicht	≤ 42 g
Gegenstecker <sup>1)</sup>	114 18063-18, Kodierung A

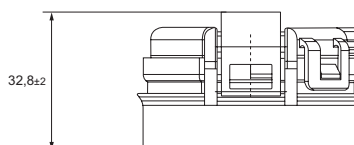
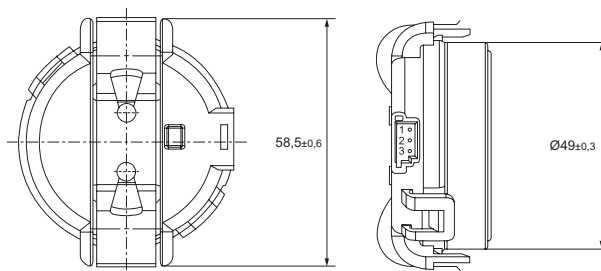
## Anforderungen an die Windschutzscheibe<sup>2)</sup>

Spektraler Arbeitsbereich	400–1.050 nm
Zulässige Transmission der Windschutzscheibe	23–80 % (bei 800–1.100 nm)
Zulässige Scheibendicke	6–8 mm
Zulässige Scheibenneigung	80°–90°
Zulässiger Radius im Bereich des Sensors	R => 1.400 mm
Durchmesser des Schwarzdruck-Ausschnittes	40 +/- 0,2 mm

<sup>1)</sup> Dieses Zubehör gehört nicht zum Lieferumfang.  
Zu beziehen bei TE Connectivity.

<sup>2)</sup> Andere Windschutzscheiben-Konfigurationen auf Anfrage.

## Maßskizze




## Pinbelegung

Pin 1	12 V
Pin 2	LIN
Pin 3	GND

# ANWENDUNGSBEISPIEL



# PROGRAMMÜBERSICHT

Produktbild	Beschreibung	Artikelnummer
	Regen-Licht-Sensor für Fahrzeuge mit steilen Windschutzscheiben	auf Anfrage

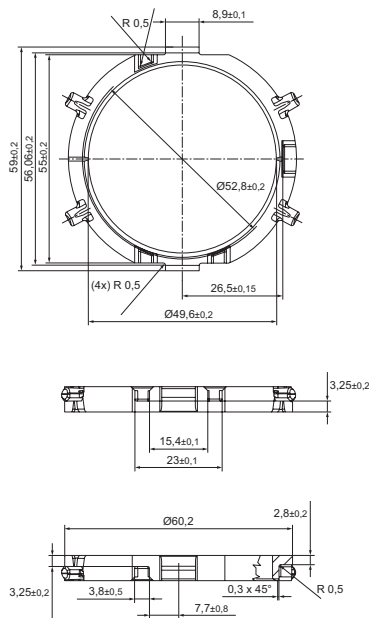
## ZUBEHÖR BRACKETS

Artikelnummer
auf Anfrage

Zur Befestigung mit PUR Flüssigkleber  
Sintermetall



Maßskizze
-----------



Artikelnummer
auf Anfrage

Zur Befestigung mit 3M Klebeband  
Sintermetall



Maßskizze
-----------

