



# KURZ-INFO

## Q90 LED

- Weltneuheit – Thermo Pro Series
- Innovativer kompakter Arbeitsscheinwerfer
- Universell einsetzbar

## PRODUKTMERKMALE

Der Q90 LED ist ein robuster Arbeitsscheinwerfer in universellem, ansprechendem Design. Das innovative wärmeleitende Kunststoffgehäuse ist zusätzlich mit Kühlrippen versehen, die für die nötige Wärmeabfuhr der Hochleistungs-LEDs sorgen. Das neue Material bietet neben der Gewichtsersparnis den Vorteil vollkommener Korrosionsresistenz. Der Q90 LED ist der erste Arbeitsscheinwerfer der sogenannten „Thermo Pro Series“, welche in naher Zukunft durch weitere Scheinwerfer ergänzt werden soll.

Die Lichtleistung der vier Hochleistungs-LEDs beträgt starke 1.200 Lumen. Das Licht wird mit einem speziell entwickelten Multi-Facettenreflektor verteilt und sorgt für eine homogene Ausleuchtung. Durch unterschiedliche Streuscheiben kann dieser Arbeitsscheinwerfer sowohl für die Nahfeldausleuchtung als auch die weitreichende Ausleuchtung eingesetzt werden. Der Energieverbrauch liegt dabei bei lediglich 25 Watt.

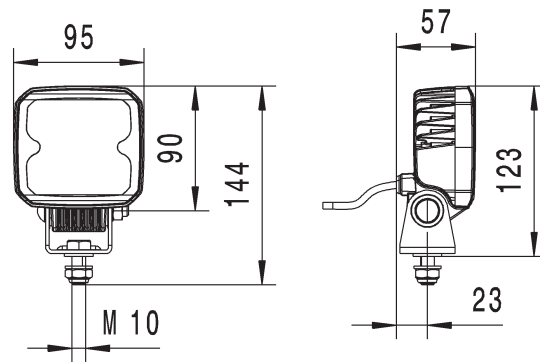
Mit einer Farbtemperatur von 6.500° Kelvin ist das Licht des LED-Arbeitsscheinwerfers dem Tageslicht sehr ähnlich. Dies bewirkt, dass sich Farben in der Dunkelheit deutlicher unterscheiden und somit dem menschlichen Auge die Sinneswahrnehmung erheblich erleichtert wird. Dadurch wird einer raschen Ermüdung der Augen beim Arbeiten in der Nacht vorgebeugt.

# TECHNISCHE DETAILS

## Technische Daten

Betriebsspannung / Nennspannung	9–33 V
Lichtquellentyp	4 Hochleistungs-LEDs
Leistungsaufnahme	25 W
Lichtleistung	1.200 lm
Farbtemperatur	6.500° Kelvin
Schutzart	IP 6K9K, IP 6K7
Typprüfung	Ⓜ, ECE-R10
Gehäuse	Wärmeleitender Kunststoff
Lichtaustrittsfläche	90 x 90 mm

## Maßskizze

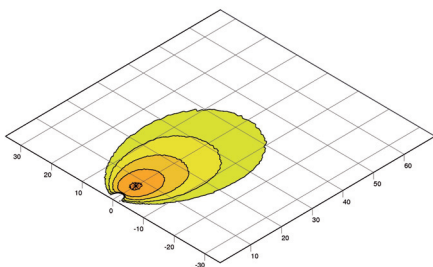


# PROGRAMMÜBERSICHT

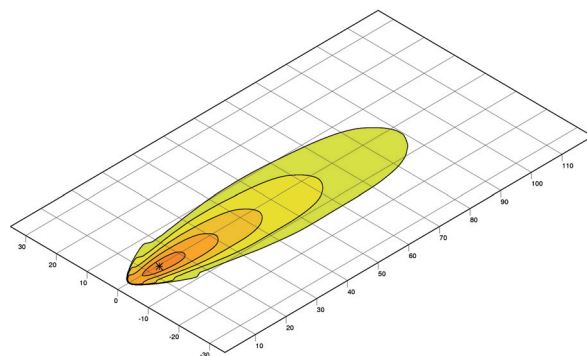
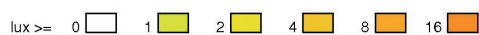
## 1GA 996 283-...

	-001	-011
Nahfeldausleuchtung	x	–
Weitreichende Ausleuchtung	–	x
Anbau stehend	x	x
Anbau hängend	x	x
Schwenkfuß	x	x
Empfohlener Neigungswinkel	12°	5°
Anschluss	500 mm Leitung	500 mm Leitung
IP 6K9K	x	x
IP 6K7	x	x
Überhitzungsschutz	x	x
Verpolschutz	x	x

# LICHTVERTEILUNG



Nahfeldausleuchtung



Weitreichende Ausleuchtung