



KURZ-INFO

KLX 1 LED-Kennleuchte

PRODUKTMERKMALE

Flaches, kompaktes Design, geringe Stromaufnahme, hoher Wirkungsgrad und Lebensdauer

Die neue KLX 1 LED Kennleuchte mit blitzender Lichtfunktion und schlagunempfindliche Lichthaube aus Polycarbonat ist für den Einsatz auf Flurförderfahrzeugen, Werksverkehr etc. konzipiert. Durch die Wartungsfreiheit der LEDs werden keine zusätzlichen Ersatzteile benötigt. So können Standzeiten auf ein Minimum reduziert werden. Zwei unterschiedliche Anbauvarianten ermöglichen eine große Flexibilität bei der Montage.



Betriebsspannung 9 – 30 V



Betriebsspannung 30 – 110 V



IP 67 – Staubdicht, geschützt gegen zeitweiliges Untertauchen in Wasser



Hochdruckreinigerfest – Schutz gegen Wasser bei Hochdruck- / Dampfstrahlreinigung



Blitzende Funktion

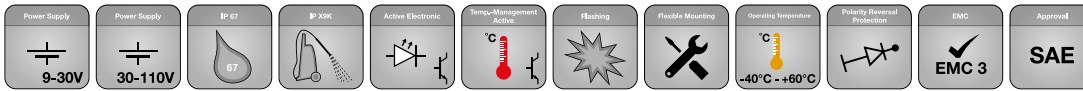


Flexible Montage – Festanbau (Ø 130 mm) von unten und SAE (Ø 150 mm) von unten und oben, Magnetbefestigung



Verpolschutz – Auch beim Vertauschen der Anschlussleitungen besteht keine Gefahr für die Elektronik

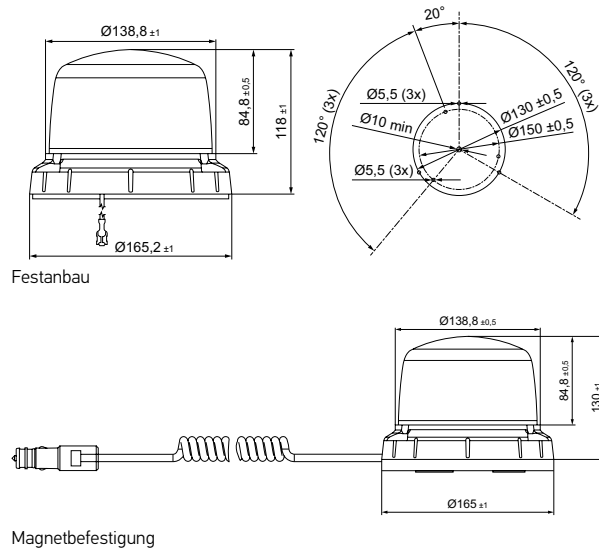
TECHNISCHE DETAILS



Technische Daten

Nennspannung (U_N)	12 V / 24 V / 110 V	
Betriebsspannung (U_B)	9 – 30 V	30 – 110 V
Gesamtstromaufnahme	ca. 0,2 A	ca. 0,15 A
Leistungsaufnahme	4 W	4 W
Lichthaube	Polycarbonat	
Gebrauchslage	Stehend	
Schutzart	IP 67, IP X9K	
Temperaturbereich	-40° bis +60°	
Verpolschutz	Ja	
Gehäuse	Polycarbonat und ABS	
EMV-Störfestigkeit	ECE-R10 057636	
Typprüfung	SAE J845 Klasse 3	

Maßskizze



PROGRAMMÜBERSICHT

Produktbild	Artikelnummer	Beschreibung	Betriebsspannung	Zulassung
	2XD 012 480-001	KLX 1 LED F, gelb	9 – 30 V	SAE, ECE-R10
	2XD 012 480-011	KLX 1 LED F, rot	9 – 30 V	SAE, ECE-R10
	2XD 012 480-021*	KLX 1 LED F, weiß	9 – 30 V	ECE-R10
	2XD 012 480-201	KLX 1 LED F, gelb	30 – 110 V	SAE, ECE-R10
	2XD 012 480-211	KLX 1 LED F, rot	30 – 110 V	SAE, ECE-R10
	2XD 012 480-101	KLX 1 LED M, gelb	9 – 30 V	SAE, ECE-R10
	2XD 012 480-111	KLX 1 LED M, rot	9 – 30 V	SAE, ECE-R10

* Auf Anfrage