



KURZ-INFO

AP 1200 LED

- LED-Arbeitsscheinwerfer
- Funktionelles Design
- Attraktives Preis- / Leistungsverhältnis

PRODUKTMERKMALE

Der AP 1200 LED ist ein robuster Arbeitsscheinwerfer in universellem, ansprechendem Design. Das schwarze Aluminiumgehäuse ist mit Kühlrippen versehen, die für die nötige Wärmeabfuhr der Hochleistungs-LEDs sorgen. Aufgrund der flachen Bauform wurde auf einen Reflektor verzichtet und stattdessen eine beidseitige Optik in der Kunststoff-Streuscheibe eingesetzt. Die spezielle Optik bündelt das Licht auf der Innenseite und verteilt es außen großflächig und homogen in den gesamten Arbeitsbereich.

Im AP 1200 sind 4 Hochleistungs-LEDs verbaut, die für eine Lichtleistung von 1.200 Lumen sorgen. Der Energieverbrauch liegt dabei bei lediglich 22 Watt. Um die gleiche Lichtmenge mit einem 12 V Halogenscheinwerfer zu erzielen, werden 55 Watt (z. B. H3 Glühlampe) benötigt. Der reduzierte Energieverbrauch des Fahrzeuges spart Energiekosten, und schont gleichzeitig die Umwelt.

Mit einer Farbtemperatur von 5.700° Kelvin ist das Licht des LED-Arbeitsscheinwerfers dem Tageslicht sehr ähnlich. Dies bewirkt, dass sich Farben in der Dunkelheit deutlicher unterscheiden und somit dem menschlichen Auge die Sinneswahr-

nehmung erheblich erleichtert wird. Dadurch wird einer raschen Ermüdung der Augen beim Arbeiten in der Nacht vorgebeugt.

Der Arbeitsscheinwerfer kann sowohl mit 12 V als auch mit 24 V betrieben werden. Die integrierte Elektronik schützt das Gerät bei Verpolung und gewährleistet konstante Helligkeit sogar bei schwankender Betriebsspannung von 9 – 33 Volt.

Beim AP 1200 LED konzentrierte sich HELLA auf eine kostenorientierte Entwicklung und eine reduzierte Spezifikation. Dadurch konnte ein Arbeitsscheinwerfer mit einem sehr guten Preis- / Leistungsverhältnis entwickelt werden. Dennoch erfüllt der AP 1200 LED die Kriterien eines vollwertigen Arbeitsscheinwerfers und hält im harten Arbeitsalltag stand.

TECHNISCHE DETAILS



Schlagfestigkeit



Dichtigkeit



elektromagnetische Verträglichkeit



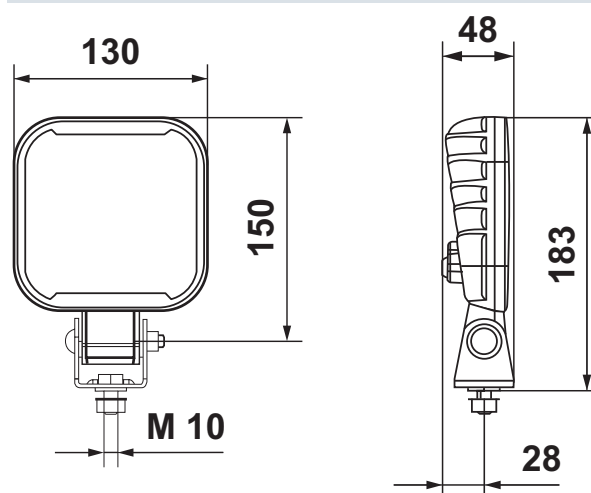
Salzsprühbeständigkeit



Technische Daten

Betriebsspannung/ Nennspannung	9 – 33 V
Empfohlener Neigungswinkel	12°
Lichtquellentyp	4 Hochleistungs-LEDs
Leistungsaufnahme	22 W
Lichtleistung	1.200 lm
Farbtemperatur	5.700 Kelvin
Schutzart	IP 6K9K, IP 67
Typprüfung	E1, ECE-R10
Gehäuse	Aluminiumdruckguss
Lichtaustrittsfläche	115 x 115 mm

Maßskizze



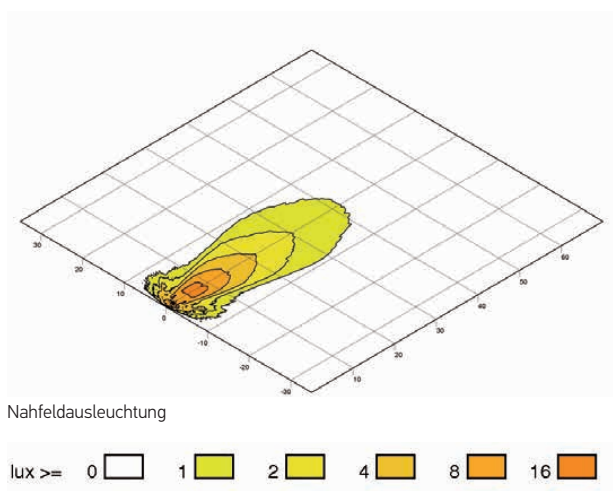
PROGRAMMÜBERSICHT

Bestellnummer
1GA 011 720-...

-041

Nahfeldausleuchtung	x
Weitreichende Ausleuchtung	-
Geländeausleuchtung	-
Anbau, stehend	x
Anbau, hängend	x
Anbau, seitlich	x
Einbau	-
Schwenkfuß	x
Anschlusskabel [mm]	300
DEUTSCH-Stecker	-
AMP-Stecker	-
IP 6K9K	x
IP 67	x
Weitere Eigenschaften	-

LICHTVERTEILUNG



www.hella.com/eliver

