



KURZ-INFO

Power Beam 1500

- Universal LED Arbeitsscheinwerfer
- Starke Lichtleistung
- Für vielseitige Einsätze

PRODUKTMERKMALE

Der Power Beam 1500 ist ein idealer LED Arbeitsscheinwerfer, der starke Lichtleistung in praktischer Bauform vereint. Der Arbeitsscheinwerfer ist so konstruiert, dass er durch seine kompakten Abmessungen universell einsetzbar ist.

Das Licht der 6 Hochleistungs-LEDs wird durch einen eigens entwickelten Multi-Facettenreflektor im Arbeitsbereich homogen verteilt. Der Power Beam 1500 kann dank seiner starken Lichtleistung Standard-Halogen-Arbeitsscheinwerfer (z. B. H3 / 55 Watt) ersetzen – und das bei nur 22 Watt Leistungsverbrauch. Dadurch eignet sich dieser Arbeitsscheinwerfer ideal für den Einsatz an Fahrzeugen mit Batteriebetrieb sowie an Fahrzeugen, deren Lichtmaschine bereits schwer belastet wird. Der Scheinwerfer kann sowohl mit 12, als auch mit 24 Volt betrieben werden. Die integrierte Elektronik ist gegen Verpolung geschützt und mit einer LED-Fehlerüberbrückung ausgestattet. Diese sichert die Funktion des Arbeitsscheinwerfers selbst im unwahrscheinlichen Fall eines LED-Ausfalles.

Mit einer Farbtemperatur von 5.700° Kelvin ist das Licht des LED-Arbeitsscheinwerfers dem Tageslicht sehr ähnlich. Dies bewirkt, dass sich Farben in der Dunkelheit deutlicher unterscheiden und somit dem menschlichen Auge die Sinneswahrnehmung erheblich erleichtert wird. Die Arbeit bei Nacht wird somit erleichtert und der raschen Ermüdung der Augen vorgebeugt.

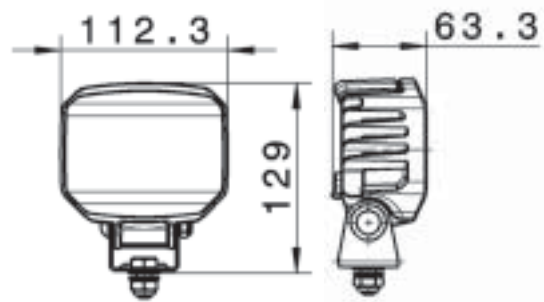
Das schwarze Gehäuse dieses Arbeitsscheinwerfers besteht aus Aluminium und ist mit Kühlrippen versehen. Diese sorgen für die nötige Wärmeabfuhr der 6 Hochleistungs-LEDs. Zusätzlich schützt ein Temperatursensor den Arbeitsscheinwerfer vor Überhitzung. Nur dadurch kann die lange Lebensdauer der LEDs (bis zu 130-fache Lebensdauer einer Halogen-Glühlampe) ausgeschöpft werden. Der Kunststoffteil an der Rückseite fungiert als Griff, um den Arbeitsscheinwerfer in die richtige Position zu neigen.

TECHNISCHE DETAILS

Technische Daten

| | |
|----------------------------|-----------------------------|
| Betriebsspannung | Multivolt 9 – 33 V |
| Empfohlener Neigungswinkel | 10° – 12° |
| Lichtquellentyp | 6 Hochleistungs-LEDs |
| Leistungsaufnahme | 22 W |
| Lichtleistung | 1.300 lm |
| Farbtemperatur | 5.700° Kelvin |
| Schutzart | IP 6K9K und IP 6K7 |
| Typprüfung | Ⓔ |
| Gehäuse | Aluminium, schwarz lackiert |

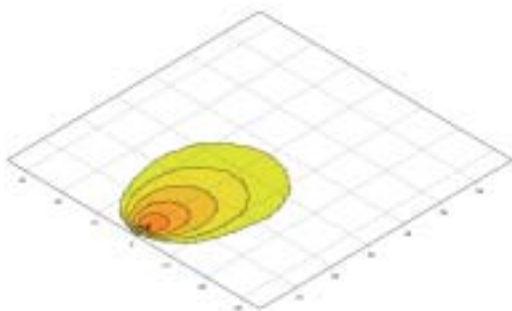
Technische Zeichnung



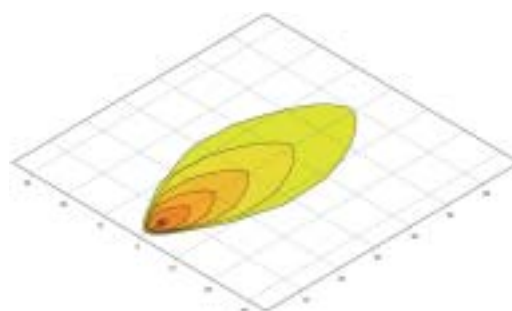
PRODUKTÜBERSICHT

| Bestellnummer 1GA 996 288 ... | -001 | -011 | -021 | -031 |
|-------------------------------|------|------|------|------|
| Weitreichende Ausleuchtung | x | | x | |
| Nahfeldausleuchtung | | x | | x |
| Anbau stehend | x | x | x | x |
| Heavy-Duty Umlaufbügel | | | x | x |
| DEUTSCH-Stecker | x | x | x | x |
| Nylonstreuscheibe | x | x | x | x |
| IP 6K9K / Hochdruckreinigung | x | x | x | x |
| IP 6K7 / Wasserdicht | x | x | x | x |
| Integrierte Elektronik | x | x | x | x |
| Überhitzungsschutz | x | x | x | x |
| Verpolschutz | x | x | x | x |

LICHTVERTEILUNG



Nahfeldausleuchtung



Weitreichende Ausleuchtung

