



## KURZ-INFO

### Rich Tone Horn M26

- Sattes, hochwertiges Klangbild mit Schallausbreitung
- Zeitloses edles Design
- Optimale Klangfarbe bei Einbau eines Sets aus Hoch- und Tiefton

## PRODUKTMERKMALE



- Effektvoller Klang
- Garantierte Marken-Qualität
- Praxisbewährte Lebensdauer

### **Besondere Eigenschaften**

- Teflon-Pille optional zum Schutz vor Feuchtigkeit
- Hoher Korrosionsschutz
- Varianten mit zusätzlicher Entstörung verfügbar



[www.hella.com/horns](http://www.hella.com/horns)

# TECHNISCHE DETAILS

## Technische Daten

Durchmesser



97 mm

Lautstärke



115 dB (A)  
@ 2 m

Tonfrequenz



335 / 400 Hz

Zulassung



ECE R28;  
E 0020011

Spannung



12 V / 24 V

## Zielgruppen

Landmaschinen



Limousine



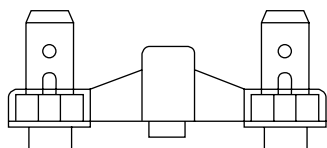
Off-Road



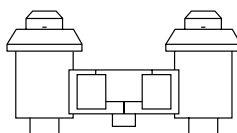
Kleinwagen



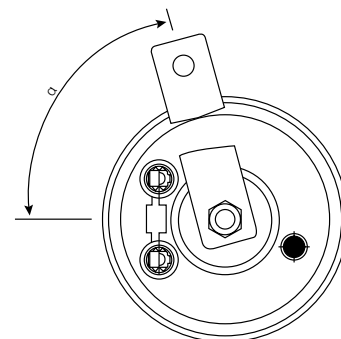
## Technische Zeichnung



**Zeichnung Anschluss A**  
6,3 mm Flachstecker



**Zeichnung Anschluss B**  
6,3 mm spritzwassergeschützter Flachstecker in  
Verbindung mit Gummütülle 9GT 700 452-005



**Zeichnung Halterposition**  
(Beispielhafte Darstellung)

# PROGRAMMÜBERSICHT

Artikelnummer	Nennspannung (V)	Frequenz (Hz)	Zeichnung Anschluss	Teflon-Pille	Zusätzliche elektrische Entstörung	Gehäusefarbe	$\alpha$ : Position Halter ( $\pm 5^\circ$ ), 0° = Position elektrischer Anschluss	Bemerkungen
3AM 002 952-891	12	335 / 400	A	ja	nein	verzinkt	270°	Flachstecker Kupfer, Set
3AL 002 952-811	12	400	A	ja	nein	verzinkt	270°	Flachstecker Kupfer
3AL 002 952-861	12	335	A	ja	nein	verzinkt	270°	Flachstecker Kupfer
3AL 002 952-871	24	335	A	nein	nein	verzinkt	270°	Flachstecker Kupfer
3AL 002 952-841	12	335	B	ja	nein	verzinkt	270°	Flachstecker Kupfer
3AL 002 952-827	12	400	B	nein	nein	schwarz	75°	Flachstecker, galvanisch verzinkt
3AL 002 952-857	12	400	A	ja	nein	verzinkt*	270°	Flachstecker Kupfer
3AL 002 952-917	12	335	B	nein	nein	verzinkt	152°	Flachstecker Kupfer
3AL 002 952-907	12	400	A	ja	Diode	verzinkt	270°	Flachstecker Kupfer
3AL 006 958-821	24	400	A	ja	nein	verzinkt	270°	Flachstecker Kupfer
3AL 908 571-021	12	400	A	nein	nein	verzinkt	270°	Flachstecker, galvanisch verzinkt
3AL 908 571-031	12	335	A	nein	nein	verzinkt	90°	Flachstecker, galvanisch verzinkt Minusanschluss über Gehäuse
3AL 002 952-927	24	335	A	nein	Diode	verzinkt	270°	Flachstecker Kupfer

\* Front schwarz

**HELLA KGaA Hueck & Co.**

Kunden-Service-Center

Rixbecker Straße 75

59552 Lippstadt/Germany

Tel.: 0180-6-250001 (0,20 €/Anruf aus dem deutschen Festnetz)

Fax: 0180-2-250001 (0,06 € je Verbindung)

Internet: [www.hella.de](http://www.hella.de)

© HELLA KGaA Hueck & Co., Lippstadt

J00469/04.12

Sachliche und preisliche Änderungen vorbehalten