



Rota LED işaret lambası

Ürün özellikleri



Yüksek ürün ömrü

Lamba, döner ayna vb. gibi hareketli parçalara sahip değildir. Bu sayede aşınma olmaz ve lamba üst düzey güvenilirliğe sahip olur.

Masraflardan tasarruf

LED'ler bakım gerektirmez ve uzun ürün ömrüne sahiptir. Bu sayede yedek parçalar veya bakım masrafları için ek masraflar oluşmaz. Devre dışı kalma masrafları veya servis süreleri bu sayede en aza iner.

Sarsılmaya dayanıklı

Lamba bileşenleriyle birlikte titreşimlere ve sarsılmalara karşı özellikle dayanıklıdır.

Sağlam yapı tarzı

Yassı kompakt yapı biçimi. Lamba kapağı polikarbonat olduğundan mekanik etkilere karşı son derece dirençlidir, örn. çarpma (dallar vb.).

Yapı biçimi

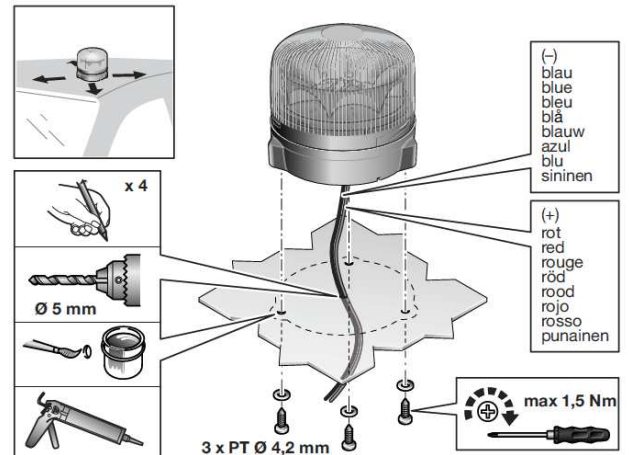
Rota Compact lambanın üç değişik modeli mevcuttur: Sabit, esnek ve mıknatıslı model.

Onaylar:

Rota Compact lamba GGVS/ADR kullanımı için onaylanmıştır.

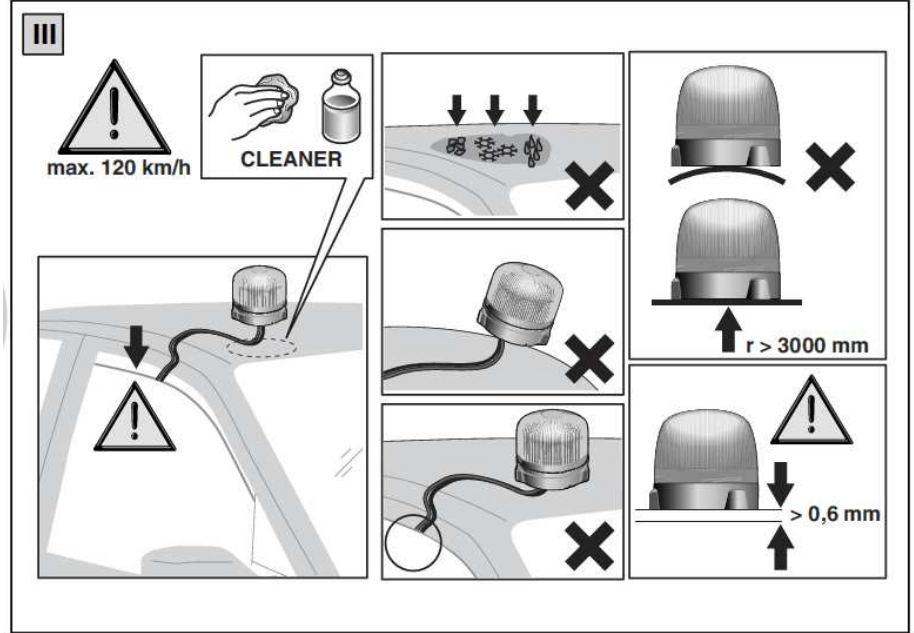
Montaj uyarıları

Sabit yapı varyantı montajında iç bölüme giden kablo koruma manşonunun izolasyonuna dikkat edilmelidir. Bu örneğin uygun bir lastik ağız veya kaporta conta malzemesiyle gerçekleştirilebilir.





Mıknatıslı varyantın kullanımında bazı noktalara dikkat edilmesi gerekir, bkz. şekil



Teknik uyarılar

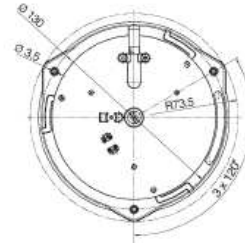
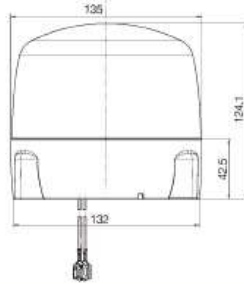
Dikkat:

İşaret lambası 5A sigortayla emniyete alınmalıdır!

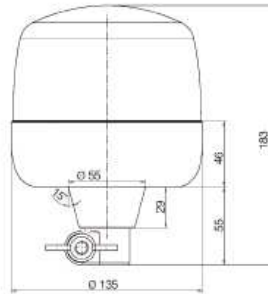
Teknik veriler	
Tip kontrolü	Format: TA1 E1 003109
Nominal gerilim	12V/24V
İşletme gerilimi	9-36V
Toplam akım çekişi	12 V: yaklaşık 0,7 A 24 V: yaklaşık 0,4 A
Antiparazit sınıfı	VDE 00879, antiparazit derecesi 3
Güç çekişi	12 V: yaklaşık 8W 24 V: yaklaşık 10W
Lamba kapağı	PC
Kullanım pozisyonu	Dik pozisyonda
Koruma türü	IP5KX, IPX4K, IPX9K
Sıcaklık aralığı	Eksi 40°C ila artı 60°C
Ters kutuplanmaya karşı koruma	evet
Gövde	EPDM
Antiparazit sınıfı	72/245 uyarınca e1 onayı EWG, son değişiklik: 2006/28 EG



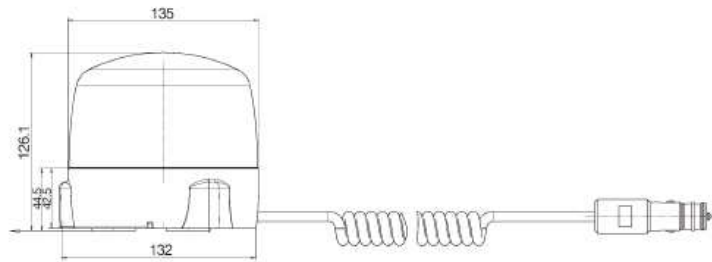
Ürüne genel bakış



Rota LED F
2XD 010 979-001



Rota LED FL
2XD 010 979-011



Rota LED M
2XD 010 979-021