



Teknik Bilgi

Servis Bilgisi

"Better Brakes Rule"

ABD Eyaletleri California ve Washington yeni bir yasa yaparak otomobil sektöründe fren balatalarının ve fren pabuçlarının hangi çevre güvenliği standartlarına uyması gerektiğini belirlemiştir. "Better Brake Rules" adıyla tanınan bu yasa nedeniyle frenler için sürtünme malzemeleri üreten üreticilerin ürünlerini kaydetmesi zorunlu hale getirilmiştir. 1 Ocak 2014'ten itibaren geçerli olacak bu kurallar gereği, bu tarihten sonra üretilen ve California'da satılacak tüm ürünlerin üzerinde bir çevre kodu bulunacaktır.

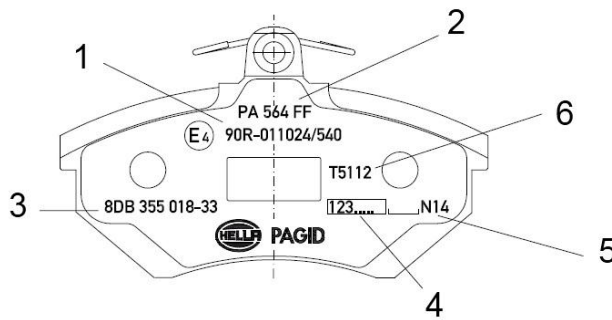
1 Ocak 2015'ten itibaren Washington Eyaleti ürünlerde ve ambalajda gerekli işaretlerin (etiket) bulunmasını zorunlu kılmıştır. Ürün üzerindeki çevre kodu "Üretim yılı" ile kurallara uyum derecesini gösteren bir harfin ("A", "B" veya "N") kombinasyonudur.

Bu harf resmi bir sertifika memuru (NSF) tarafından, akredite ve bağımsız bir laboratuvarın test sonuçları temel alınarak verilmektedir.

Bu talepler kapsamında, fren balatlarındaki bakır oranı aşağıdaki gibi sınıflandırılır.

- A = > %5,00
- B = 0,50 – %5,00
- N = < %0,50

Fren balatası işareti



1. ECE numarası.
2. ABD malzeme anahtarı - mevcutsa
3. Hella Pagid ürün numarası
4. Parti numarası
5. Çevre kodu
6. Ürün numarası.



Teknik Bilgi

Ambalaj işareti

Ambalajın uygunluk oranını göstermek için aşağıdaki resimler kullanılır (yaprak sembolü):



"Better Brake Rule" yasal gereksinimlerini yerine getirmek için, ABD'de satılması olası tüm Hella Pagid ürünleri önceden sertifikalandırılmış ve bu ürünlerin ilgili çevre kodları alınmıştır.

Washington Eyaletinin standartlarında uyabilmek için de Hella Pagid 2014 yılı içinde gösterilen yaprak sembolünü, ilgili ürünlerin etiketlerine entegre edecektir.