



Sensore potenziometrico della valvola a farfalla

Generalità

Il sensore potenziometrico della valvola a farfalla rileva l'angolo di apertura della valvola a farfalla e invia informazioni alla centralina ECU (Electronic Control Unit) per permettere il calcolo della corretta iniezione di carburante nel motore.

Il sensore potenziometrico è posizionato sull'asse della valvola a farfalla.



Funzionamento

Il sensore potenziometrico è di fatto una resistenza elettrica variabile a scorrimento meccanico lineare.

Questo sensore misura l'angolo di apertura della valvola a farfalla trasformandolo in un segnale di tensione ad esso proporzionale.

L'asse rotatorio della valvola a farfalla è collegato al rotore del sensore che è costituito da un contatto scorrevole su una pista resistiva e lo trasforma così in un segnale di tensione.



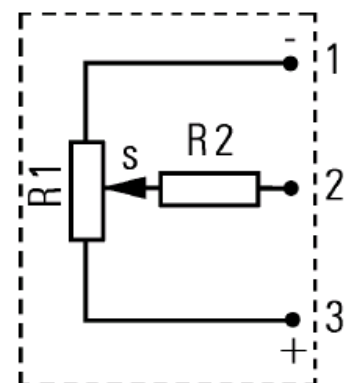
Effetti in caso di guasto

Le conseguenze di un sensore potenziometrico della valvola a farfalla danneggiato possono essere le seguenti:

- Il motore funziona a singhiozzo
- Cattiva risposta all'accelerazione
- Avviamento difficoltoso
- Maggiore consumo di carburante

Le cause del guasto possono essere:

- Cattivi collegamenti al connettore
- Cortocircuito interno
- Danno meccanico
- Contatti sporchi





Diagnosi

Per individuare il guasto eseguire le seguenti operazioni di verifica e controllo:

- Verificare che il potenziometro della valvola a farfalla non sia fisicamente danneggiato
- Verificare che i cavi elettrici siano integri e che i connettori siano ben inseriti
- Misurare la tensione di funzionamento della centralina ECU (è necessario lo schema elettrico della centralina per conoscere la disposizione dei contatti di test) il cui valore rilevato dovrà essere circa 5V (consultare eventualmente il catalogo di ricambi Hella per conoscere i valori specifici per tipo di veicolo)
- Misurare la resistenza elettrica del sensore potenziometrico (è necessario lo schema per conoscere la disposizione dei contatti del sensore).

Con un ohmmetro controllare la resistenza elettrica a valvola completamente chiusa.

Quindi aprire lentamente la valvola prestando attenzione alla variazione del valore di resistenza rilevato.

Se si rilevano cadute o forti diminuzioni di lettura significa che le piste resistive sono interrotte o comunque danneggiate.

Infine misurare la resistenza elettrica a valvola completamente aperta.

I valori di misurazione si trovano nel Catalogo ricambi Hella in corrispondenza del codice articolo relativo al specifico sensore sottoposto a test.