



Information technique

Information de service

« Better Brakes Rule »

Les états américains de Californie et de Washington ont adopté une nouvelle loi concernant l'écocompatibilité des garnitures de freins et mâchoires de frein dans le domaine automobile. En raison de cette loi, connue sous le nom de « Better Brakes Rule (Meilleure réglementation pour les freins) », les fabricants de matières de friction pour freins sont tenus de faire enregistrer leurs produits. A compter du 1er janvier 2014, tous les produits commercialisés en Californie et fabriqués à partir de cette date doivent porter un code écologique.

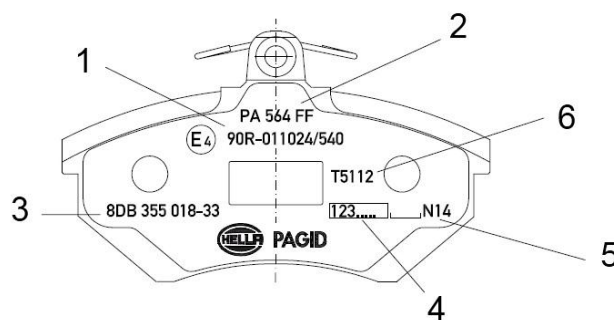
A compter du 1er janvier 2015, l'état du Washington exige l'identification des produits ainsi que des emballages (étiquettes). Le code écologique sur le produit se compose d'une combinaison de l'« année de fabrication » et d'une lettre (« A », « B » ou « N ») indiquant le degré de conformité.

Cette lettre est attribuée par un huissier officiel (NSF) sur la base des résultats d'essais effectués par un laboratoire agréé indépendant.

Dans le cadre de ces exigences, la teneur en cuivre des garnitures de frein est classée comme suit.

- A = > 5,00 %
- B = 0,50 – 5,00 %
- N = < 0,50 %

Identification de la garniture de freins



1. N° ECE.
2. Code matière US - si disponible
3. Réf. article Hella Pagid
4. N° de lot
5. Code écologique
6. Réf. article.



Information technique

Identification de l'emballage

Les pictogrammes suivants sont utilisés pour indiquer le degré de conformité sur l'emballage :



Pour satisfaire aux exigences de la législation « Meilleure réglementation pour les freins », Hella Pagid a déjà fait certifier tous les produits pouvant éventuellement être vendus aux Etats-Unis et les a doté du code écologique correspondant.

Afin de satisfaire également aux consignes de l'état de Washington, Hella Pagid intégrera au cours de l'année 2014 le pictogramme de feuille présenté dans les étiquettes des produits concernés.