



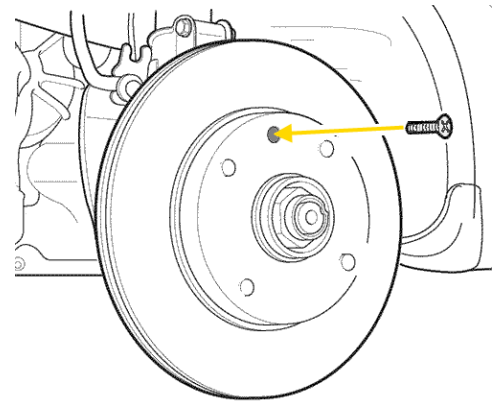
Technische Information

Bremsscheiben- Fixierschraube

Aufgabe

Von verschiedenen Fahrzeugherstellern wird zur Montage der Bremsscheibe zusätzlich eine Zentrierschraube verwendet.

Die Schraube dient in erster Linie als Montagehilfe zur richtigen Positionierung der Bremsscheibe an der Radnabe. Gleichzeitig wird dadurch bei einem Radwechsel verhindert, dass sich die Bremsscheibe von der Auflagefläche an der Radnabe löst und Schmutz oder Rost hinter die Bremsscheibe gelangt. Das kann zu einer Schiefstellung der Bremsscheibe und somit zu einem vorzeitigen Verschleiß von Bremsbelag und Bremsscheibe führen.



Montagehinweis

Beschädigte oder fehlende Schrauben sind zu ersetzen. Um Montagefehler zu vermeiden ist das Anzugsdrehmoment des jeweiligen Fahrzeugherstellers zu beachten.

Produktinformation

Das Hella Pagid Fixierschrauben-Set bietet Ihnen eine einfache Montage von Bremsscheiben. Dies spart Ihnen Zeit und zusätzlich erleichtert es Ihnen den Austausch von beschädigten Halteschrauben.

Hella Pagid bietet ein Komplett-Set mit allen im Markt gängigen 12 Fixierschrauben in einer Metallbox an. Darüber hinaus haben Sie immer die Möglichkeit einzelne Fixierschrauben nachzubestellen.
Bestellnummer: 8DZ 355 209-991

