



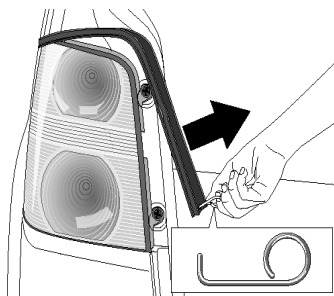
VW Touran

Substituição da lâmpada incandescente do farol traseiro

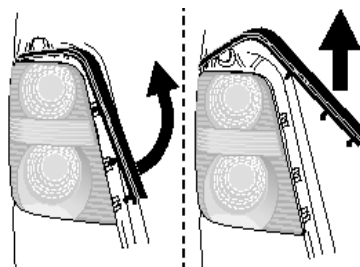
Para substituir as lâmpadas incandescentes, terá de desmontar o respectivo farol traseiro.

Para isso, proceder da seguinte maneira:

- Abrir a tampa traseira
- Enfiar a presilha de arame (encontra-se nas ferramentas de bordo) no pequeno orifício existente na carenagem do farol traseiro, virar a presilha para o centro do veículo e puxar a carenagem aproximadamente 1 cm no sentido indicado pela seta.

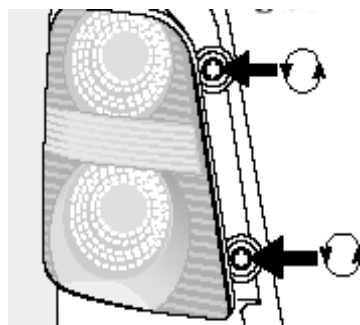


- Puxar totalmente a carenagem para trás, primeiro em baixo e, de seguida, em cima.

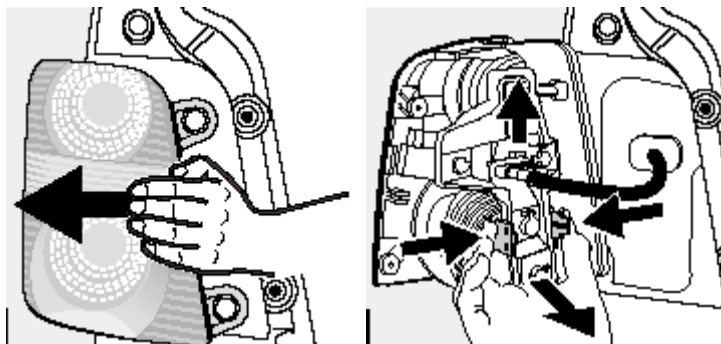




- Após da carenagem, visualizará agora dois parafusos que deverá desaparafusar com a ajuda da chave de parafusos (encontra-se nas ferramentas de bordo).



- Premir o farol traseiro um pouco para fora e retirá-lo. Poderá agora aceder ao farol traseiro por trás e retirar o suporte da lâmpada do farol traseiro pressionando a tala.



Indicação importante: Nos veículos até 10/06, após a substituição da lâmpada incandescente, a chave de ignição tem de ser retirada uma vez da fechadura de ignição e, de seguida, enfiada novamente, a fim de que o controlo da lâmpada incandescente seja reiniciado e a nova lâmpada incandescente seja reconhecida. Nos veículos a partir do ano de fabrico 10/06 não é mais necessário retirar e enfiar a chave após a substituição da lâmpada incandescente.