



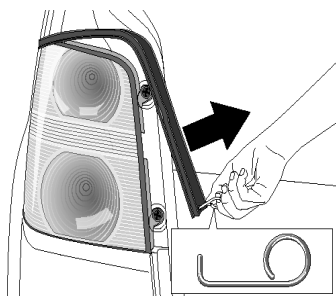
VW Touran

Wymiana żarówek światel tylnych

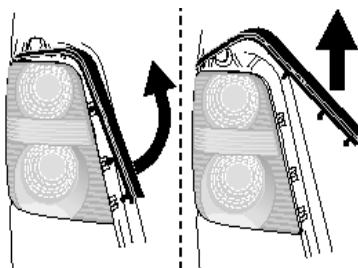
W celu wymiany żarówek konieczne jest wymontowanie każdego ze światel tylnych.

Działać w tym celu następująco:

- otworzyć tylną klapę
- Wsunąć druciany pałąk (znajduje się w narzędziach pokładowych) do małego otworu w osłonie światel tylnych, obrócić pałąk w kierunku środka pojazdu i odciągnąć osłonę około 1 cm w kierunku strzałki.



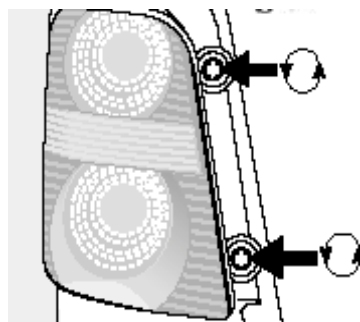
- Ściągnąć osłonę wpierw w dół, a następnie do góry całkiem w tył.



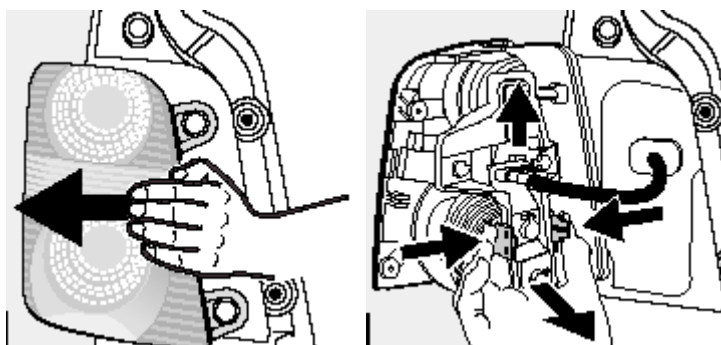
Krótkie



- Za osłoną widoczne staną się dwie śruby, wykręcić je za pomocą śrubokrętu (znajduje się w narzędziach pokładowych).



- Wycisnąć światło tylne nieco na zewnątrz i zdjąć je. Tylne światło jest teraz dostępne od tyłu i uchwyt lampy wciśnięciem dźwigni wyjąć z oprawy lampy.



Ważna wskazówka: w przypadku pojazdów do 10/06 po wymianie żarówki trzeba najpierw wyjąć klucz z zapłonu, a następnie ponownie włożyć, aby kontrola żarówek została na nowo uruchomiona i rozpoznana nowa żarówka. W samochodach od rocznika 10/06 nie jest już konieczne wyjmowanie i wkładanie kluczyka po wymianie żarówki.