



Opel Vectra C Caravan Bouwjaar van 2004 – 28-02-2005 Alle voertuigen met elektrische achterklep

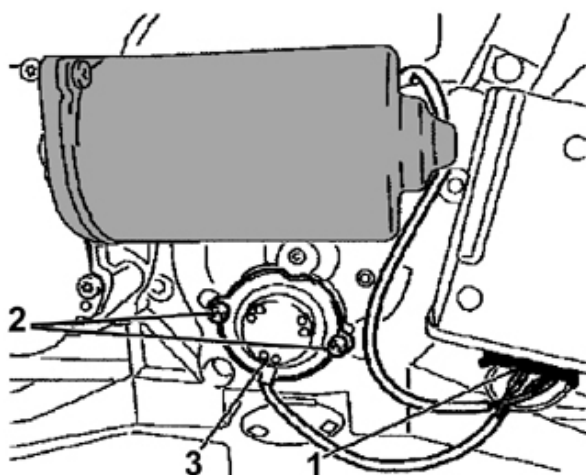
Defecte achterklep / achterklep sluit niet

Dit probleem wordt mogelijk veroorzaakt door een defecte potentiometer, die verantwoordelijk is voor het sluiten. Na het bedienen stopt de achterklep op ca. 2/3 van het sluiten. Ga in dit geval als volgt te werk:

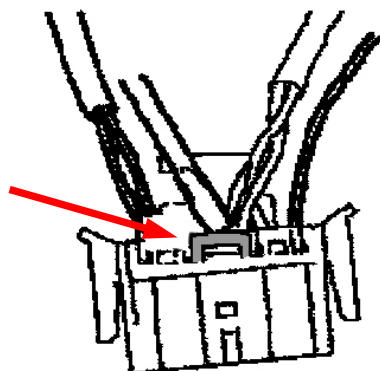
- Ontkoppel de accu.
- Verwijder de bekleding van de kofferruimte.
- Demonteer de potentiometer. Hiertoe trekt u de kabelstekker F9 □ 34 los (zie afb. 1 punt 1). Vervolgens verwijdert u de schroeven (zie afb. 1 punt 2) en verwijdert u de potentiometer (zie afb. 1 punt 3).
- Open de vergrendeling van de stekker (zie afb. 2). **Let op!** Noteer de kabelkleuren en de aansluitingen van de pinnen.
- Ontgrendel de aangegeven 3 pinnen (zie afb. 3) met daartoe geschikt gereedschap en trek ze uit de stekker.
- Steek de pinnen van de nieuwe potentiometer in de stekker. De pinnen moeten duidelijk hoorbaar vastklikken.
- Monteer de stekker.
- Monteer de potentiometer en sluit de stekker aan.
- Sluit de accu aan.



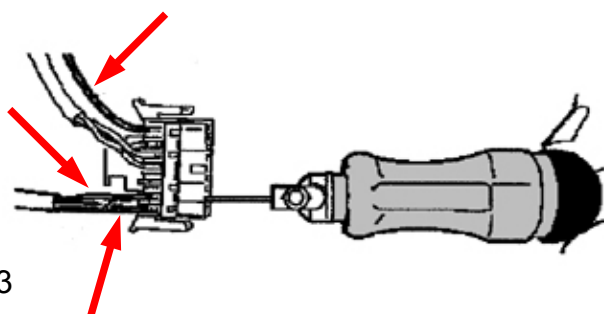
- Daarna dient u de achterklep 5x met de hand te sluiten en te openen.
- Vervolgens laat u de achterklep 2x automatisch sluiten.
- Als de achterklep goed functioneert, monteert u alle gedemonteerde onderdelen in omgekeerde volgorde.



Afb. 1



Afb. 2



Afb. 3