

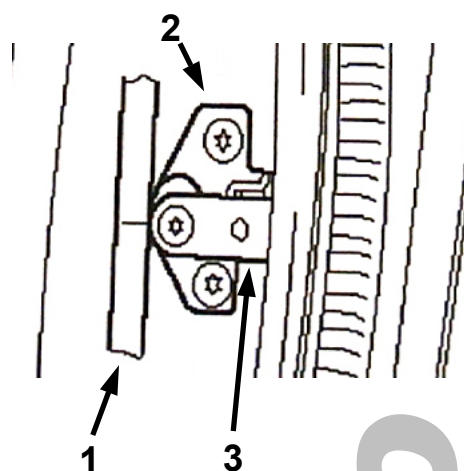


Ford Mondeo, gebouwd tot 13-07-98 Focus, gebouwd tot 10-99 Cougar, gebouwd tot 11-98 Alleen auto's met alarminstallatie

Na het sluiten van de deuren blijven de binnenverlichting en de deurinstapverlichting branden.

Wanneer de bovenstaande storing optreedt, kan dit worden veroorzaakt door een defect elektrisch contact van de deurcontactschakelaar. Bovendien resulteert dit in een storing of het niet activeren van het diefstalalarm.

In dit geval moeten de slotontvangers met de deurcontactschakelaar worden vervangen.



Ga als volgt te werk:

- Montagepositie van de slotontvanger (2) op de B- resp. de C-stijl met behulp van een stuk plakband (1) markeren (zie afbeelding).
- Bij het demonteren van de slotontvanger opletten, dat de borgplaat niet kan verschuiven.
- Schroeven losdraaien en stekker lostrekken.
- Slotontvanger met dichting verwijderen.
- Dichting op de nieuwe slotontvanger plaatsen.
- Slotontvanger volgens de markeringen uitlijnen (slotdoorn (3) moet horizontaal zijn) en de schroeven met de hand vastdraaien.
- Deur voorzichtig sluiten en de passing van de deur in de carrosserie controleren.
- Schroeven met 31 Nm vastdraaien.
- De stappen indien nodig voor alle andere deuren herhalen.

Flits-info