



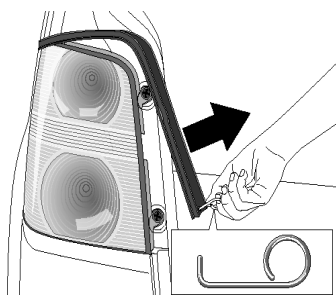
VW Touran

Sostituzione di una lampadina del gruppo ottico posteriore

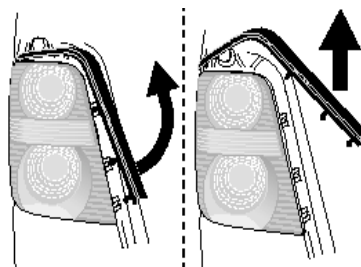
Per sostituire le lampadine, è necessario smontare il gruppo ottico posteriore interessato.

A tal fine procedere come segue:

- Aprire il portellone posteriore.
- Introdurre l'archetto in fil di ferro (che si trova negli attrezzi di bordo) nel piccolo foro del rivestimento del gruppo ottico posteriore, ruotare l'archetto verso il centro della vettura e tirare il rivestimento di circa 1 cm in direzione della freccia.

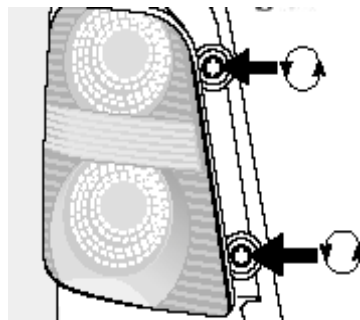


- Rimuovere completamente il rivestimento verso la parte posteriore, prima in basso e poi in alto.

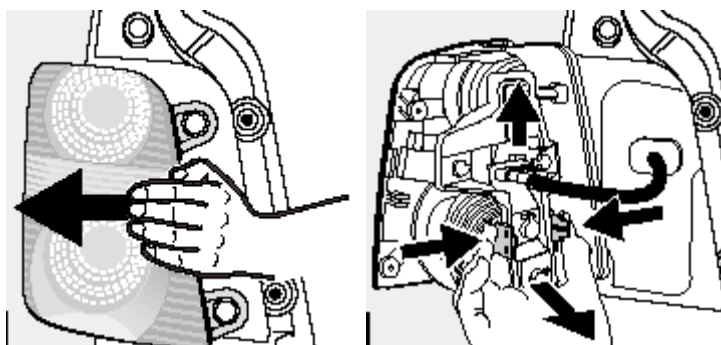




- Dietro al rivestimento si vedono ora due viti: svitarle con l'ausilio del cacciavite (che si trova negli attrezzi di bordo).



- Spingere il gruppo ottico posteriore leggermente verso l'esterno ed estrarlo. A questo punto la parte posteriore del gruppo ottico è accessibile e il portalampada può essere estratto dal gruppo comprimendo le linguette.



Avvertenza importante: dopo la sostituzione di una lampadina, nelle vetture sino al 10/06 è necessario sfilare una volta la chiave dal blocchetto di accensione e poi infilarla nuovamente, in modo che la sequenza di controllo delle lampadine possa essere riavviata e la nuova lampadina riconosciuta. Nelle vetture dall'anno di costruzione 10/06 non è più necessario sfilare e infilare la chiave dopo al sostituzione di una lampadina.