



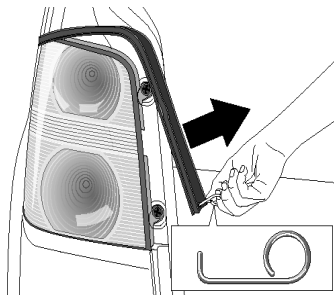
VW Touran

Changement d'ampoule du feu arrière

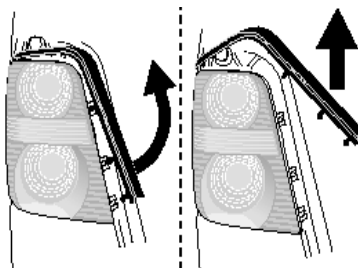
Pour le changement d'ampoule du feu arrière, il est nécessaire de démonter le feu arrière.

Procéder comme suit :

- Ouvrez le coffre
- Insérez le cercle en fer (qui se trouve dans la trousse à outillage) dans le trou du cache du feu arrière, tournez le cercle jusqu'au milieu et retirez le cache d'à peu près 1 cm dans le sens de la flèche.

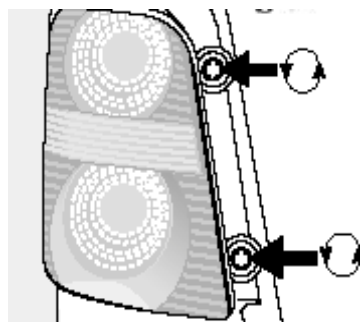


- Retirez tout d'abord le cache par le bas puis par le haut complètement vers l'arrière.

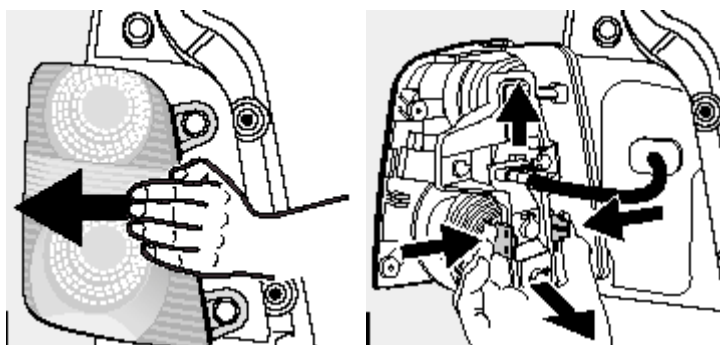




- Deux vis sont visibles derrière le cache, dévissez les à l'aide d'un tournevis (se trouve dans la trousse à outillage).



- Appuyer légèrement sur le feu arrière vers l'extérieur et retirez-le. Le feu arrière est accessible par derrière et le support d'ampoule peut être retiré du feu par une pression sur la patte de fixation.



Indication importante : pour les véhicules jusqu'au 10/06, la clé de contact doit être retirée de l'antivol une fois puis réinsérée après un changement d'ampoule afin que le contrôle de l'ampoule puisse être lancé et la nouvelle ampoule détectée. Pour les véhicules à partir du 10/06, le retrait et l'insertion de la clé après un changement d'ampoule n'est plus nécessaire.