



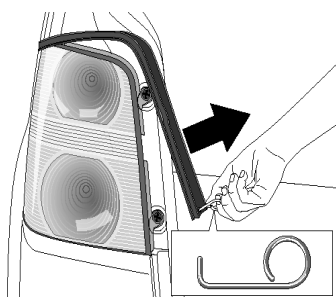
VW TOURAN

Sustitución de lámparas del piloto trasero

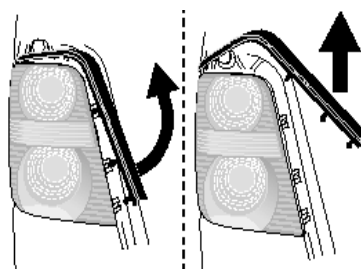
Para sustituir las lámparas es necesario desmontar el piloto trasero.

Para ello, procédase de la manera siguiente:

- Abra el portón trasero
- Introduzca el estribo de alambre (se encuentra entre las herramientas de a bordo) en el pequeño taladro en el revestimiento del piloto trasero, gire el estribo hacia el centro del vehículo y extraiga el revestimiento aproximadamente 1 cm en dirección de la flecha.

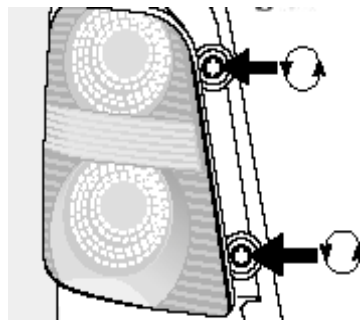


- Extraiga el revestimiento primero abajo, luego arriba hacia atrás completamente.

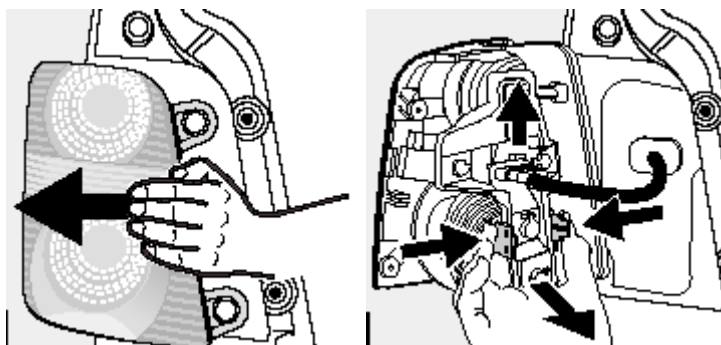




- Detrás del revestimiento se ven dos tornillos; desatorníllos con ayuda del destornillador (que se encuentra entre las herramientas de a bordo).



- Empuje el piloto trasero un poco hacia afuera y desmóntelo. El piloto trasero es ahora accesible desde atrás y el portalámparas puede ser extraído del piloto por medio de oprimir las bridas.



Nota importante: En vehículos hasta el año de fabricación 10/06 debe ser extraída la llave del encendido y volver a ser insertada después de cambiar la lámpara, a fin de que el control de la lámpara incandescente sea rearrancado y la nueva lámpara sea reconocida. En vehículos desde el año de fabricación 10/06 ya no es necesario extraer e introducir la llave después de cambiar la lámpara.