



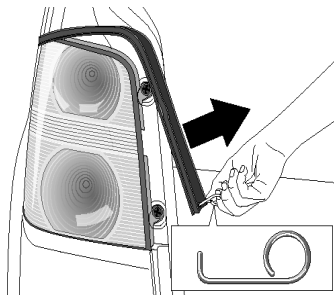
## VW Touran

### Glühlampenwechsel Heckleuchte

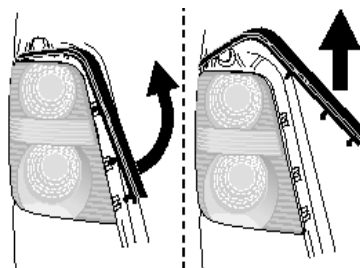
Zum Auswechseln der Glühlampen ist es erforderlich, die jeweilige Heckleuchte auszubauen.

Dazu wie folgt vorgehen:

- Öffnen Sie die Heckklappe
- Stecken Sie den Drahtbügel ( befindet sich im Bordwerkzeug ) in die kleine Bohrung in der Verkleidung der Heckleuchte, drehen Sie den Bügel zur Fahrzeugmitte und ziehen Sie die Verkleidung etwa 1 cm in Pfeilrichtung ab.

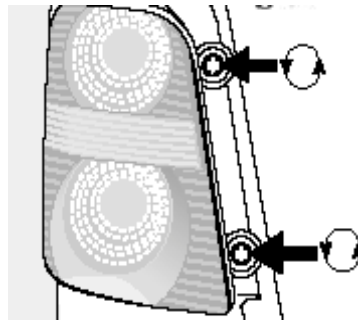


- Ziehen Sie die Verkleidung zuerst unten, dann oben nach hinten ganz ab.

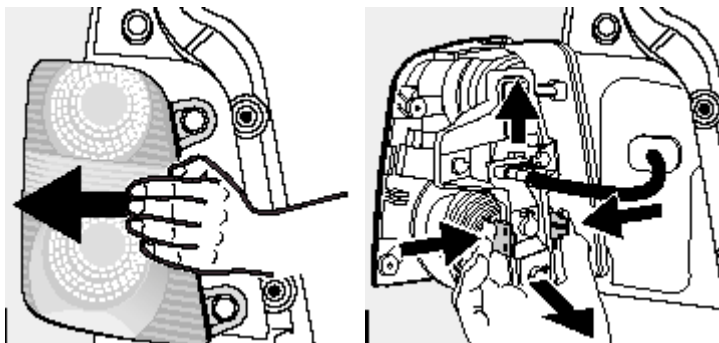




- Hinter der Verkleidung werden zwei Schrauben sichtbar, drehen Sie diese mit Hilfe des Schraubendrehers ( befindet sich im Bordwerkzeug ) heraus.



- Drücken Sie die Heckleuchte etwas nach außen und nehmen Sie sie ab. Die Heckleuchte ist nun von hinten zugänglich und der Lampenhalter kann durch drücken der Laschen aus der Heckleuchte genommen werden.



**Wichtiger Hinweis:** Bei Fahrzeugen bis 10/06 muß, nach einem Glühlampentausch, der Zündschlüssel einmal aus dem Zündschloss abgezogen und dann wieder eingesteckt werden, damit die Glühlampenkontrolle neu gestartet und die neue Glühlampe erkannt wird. Bei Fahrzeugen ab Baujahr 10/06 ist das Abziehen und Einstecken des Schlüssels nach einem Glühlampenwechsel nicht mehr nötig.