



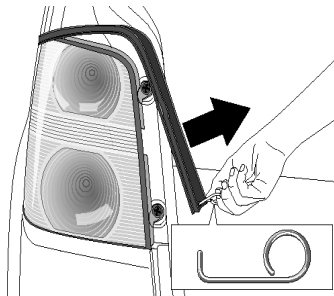
## VW Touran

### Udskiftning af pære i baglygte

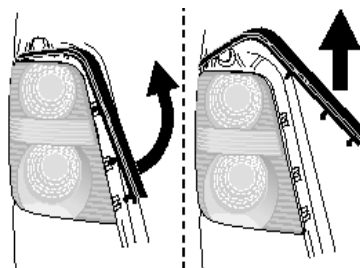
For at udskifte pæren er det nødvendigt at afmontere den pågældende baglygte.

Dette gør du på følgende måde:

- Åbn bagklappen
- Stik trådbøjlen (befinder sig i bilen værktøj) i den lille boring i baglygtens beklædning, drej bøjlen mod køretøjets midte og træk beklædningen ca. 1 cm af i pilens retning.

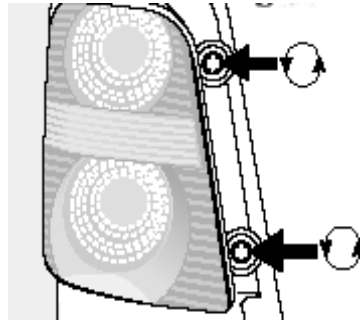


- Træk først beklædningen helt af forenden, derefter foroven, idet du trækker den bagud.

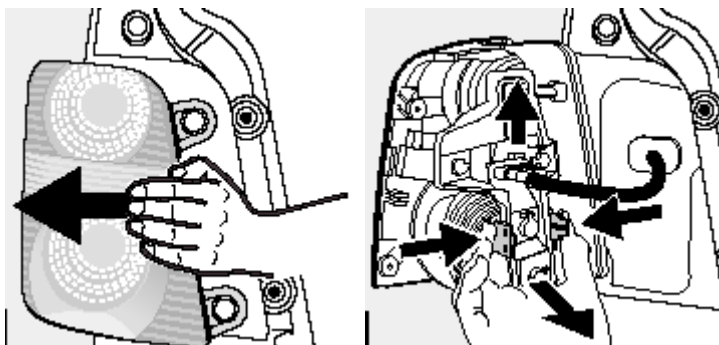




- Bagved beklædningen kommer der to skruer til syne, skru disse ud ved hjælp af skruetrækkeren (befinder sig i bilen værktøj).



- Tryk baglygten lidt udad og tag den af. Nu er baglygten tilgængelig bagfra og pæreholderen kan tages ud af baglygten ved at trykke på fligerne.



Vigtig henvisning: Ved køretøjer til 10/06 skal tændingsnøglen trækkes én gang ud af tændingslåsen og isættes igen, så pærekontrollen genaktiveres og den nye pære genkendes, efter en pæreudskiftning. Ved køretøjer fra 10/06 er dette ikke mere nødvendigt efter en pæreudskiftning.