



## Mercedes Benz C-klassen (W202)

### Airbag (SRS)-lampe lyser konstant

Fejlen kan skyldes, at en stikforbindelse har løsnet sig. Hvis ledninger er udlagt forkert, kan stikforbindelserne (D) på kontaktrækken til venstre (X55/3) eller højre (X55/4) under sædet (fig. 1) løsne sig fra kontaktrækken, når sæderne indstilles. I så fald skal ledningerne udlægges på ny. Fejlkodeerne 5 eller 6 er muligvis registreret.

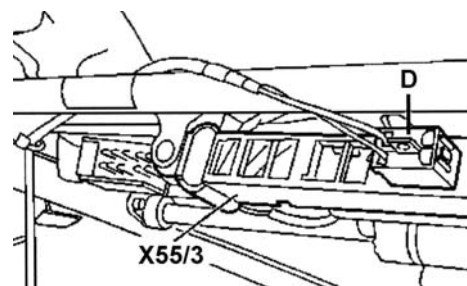


Fig. 1

#### Fremgangsmåde:

- Træk ledningsstikket ud af kontaktrækken.
- Mål ledningslængderne fra stikkene til indgang bundmåtte.
- Korrigér om nødvendigt ledningslængderne (fig. 2).
- Efter kontrol og evt. korrigering af ledninger skal de fikseres igen i kabelbrønden med kabelclips.
- Slet fejllageret.

#### 300 mm :

Ledning til elektrisk sædeindstilling

#### 360 mm:

Ledning til selelås

#### 380 mm:

Ledning til sædevarme

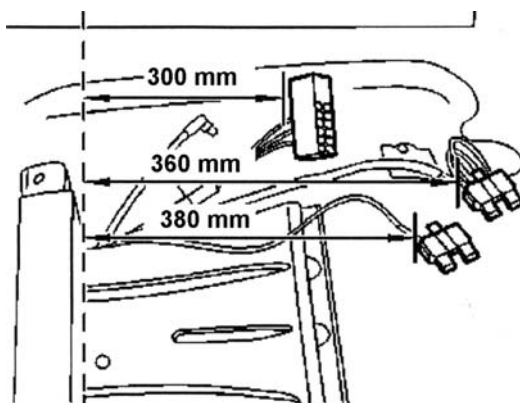


Fig. 2

Bulletin