



## VW Touran - 148C/148B ar#za kodu ve A s#tunu b#lgesinde su giri#i

Veri sayfas#	
Üretici	Volkswagen
Araç modeli	Panoramik aç#l#r tavanl# Touran
Motor	2.0 TDI
Model y#l#	2016
Belirti	Motor ar#za ##### yan#yor; A s#tunu b#lgesinde su giri#i
Ar#za kodu	148C / 148B
Önerilen HGS Arac#	mega macs X



### Ar#za belle#ine 148C / 148B ar#za kodu kaydedilmi# ve A s#tunu b#lgesinde su giri#i

Yukar#da belirtilen araç tipinde motor ar#za #####n#n yanmas#, ancak hissedilir bir güç kayb# olmamas# söz konusu olabilir. Yukar#da belirtilen kusur meydana gelirse ve ar#za belle#ine 148B ve 148C (katk# maddesi #s#t#c#s# ç#k## kademesi ar#zal#) ar#za kodlar# kaydedilmi#se, ayak bölmesindeki ba#lant# fi#leri kontrol edilmelidir. Bunlar, di#er #eylerin yan# s#ra, katkı maddesi #s#t#c#s#n#n elektrik kablolar#n#n birle#tirir ve donan#m varyant#na ba#l# olarak sürücü veya yolcu taraf#ndaki A sütununun ayak bölümü kaplamas#n#n arkas#nda bulunur.

Bu fi# ba#lant#lar#ndaki pinlerde nem veya korozyon tespit edilirse, panoramik aç#l#r tavan#n su giderlerine özel dikkat gösterilmelidir.

Kir girmesi nedeniyle bunlar t#kanabilir. Su birikir, tavan kasetinin üzerinden arac#n içine akar ve di#er #eylerin yan# s#ra fi# ba#lant#lar#na girer. Kontrol için cam tavan aç#k durumda iken

do#rudan giderlere su dökülebilir. Su, aç#l#r tavan kasetinde birikir ve hemen ak#p gitmezse, giderler temizlenmelidir. Bu, örne#in su giderlerini temizlemek için özel olarak tasarlanm## bir temizleme f#rças# ile yap#labilir.

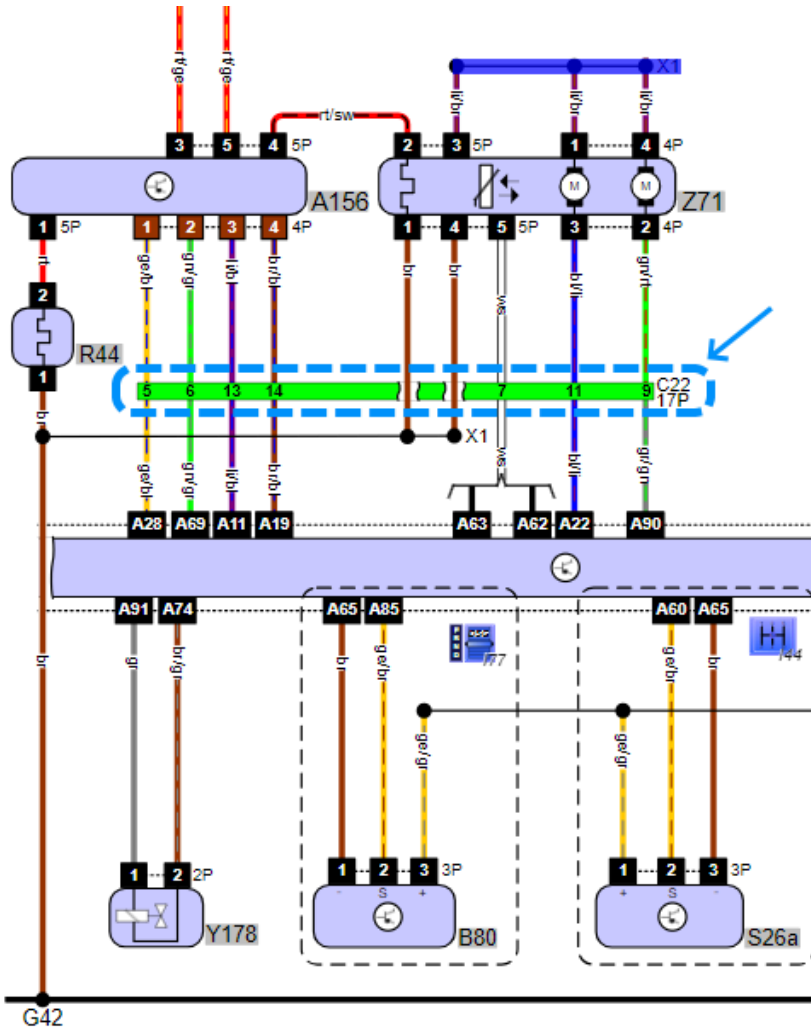
Aç#l#r tavan giderleri tamamen temizlendikten sonra, sorunsuz bir elektrik ba#lant#s#n#n yeniden kurulmas# için fi# ba#lant#lar#n#n hasarlı# pinleri de onar#lmal#dır.

Ar#zan#n nedeni giderildikten sonra, ar#za belle#ini silin ve ard#ndan bir test sürü#ü gerçekleştirin.

Bu ar#za tablosu, benzer donan#m versiyonuna sahip di#er araç modellerinde de ortaya ç#kabilir.

## ⓘ UYARI

Bu ba#lamda, lütfen her zaman araç üreticisinin onar#m talimatlar#n# dikkate al#n!



## **Ayr#ca bu da ilginizi #ekebilir**

Reprinting, distribution, reproduction, exploitation in any form whatsoever or disclosure of the contents of this document, even in part, is prohibited unless our express permission has been obtained in writing beforehand and the source is stated. The schematic illustrations, pictures and descriptions are provided for explanatory purposes and are only intended as a visual supplement to the document text, so they cannot be used as the basis for installation or assembly work. All rights reserved.