



Fiat Panda - Sol veya sa# k#sa hüzmeli far çal##m#yor

Veri sayfas#	
Üretici	Fiat
Araç modeli	Panda 169
Motor	Tüm modeller
Model y#l#	2004'den itibaren
Belirti	Sol veya sa# k#sa hüzmeli far çal##m#yor



Kontrol ünitesinde hata kayd# olmaks#z#n, sol veya sa# k#sa hüzmeli far ar#zal#

Yukar#da belirtilen araç modelinde bu kusur tespit edilirse, bu sorunun olas# bir nedeni ön sol ayak bölmesindeki araç elektrik sistemi kontrol ünitesindeki (Body Computer) ar#zal# bir fi# olabilir.shy />

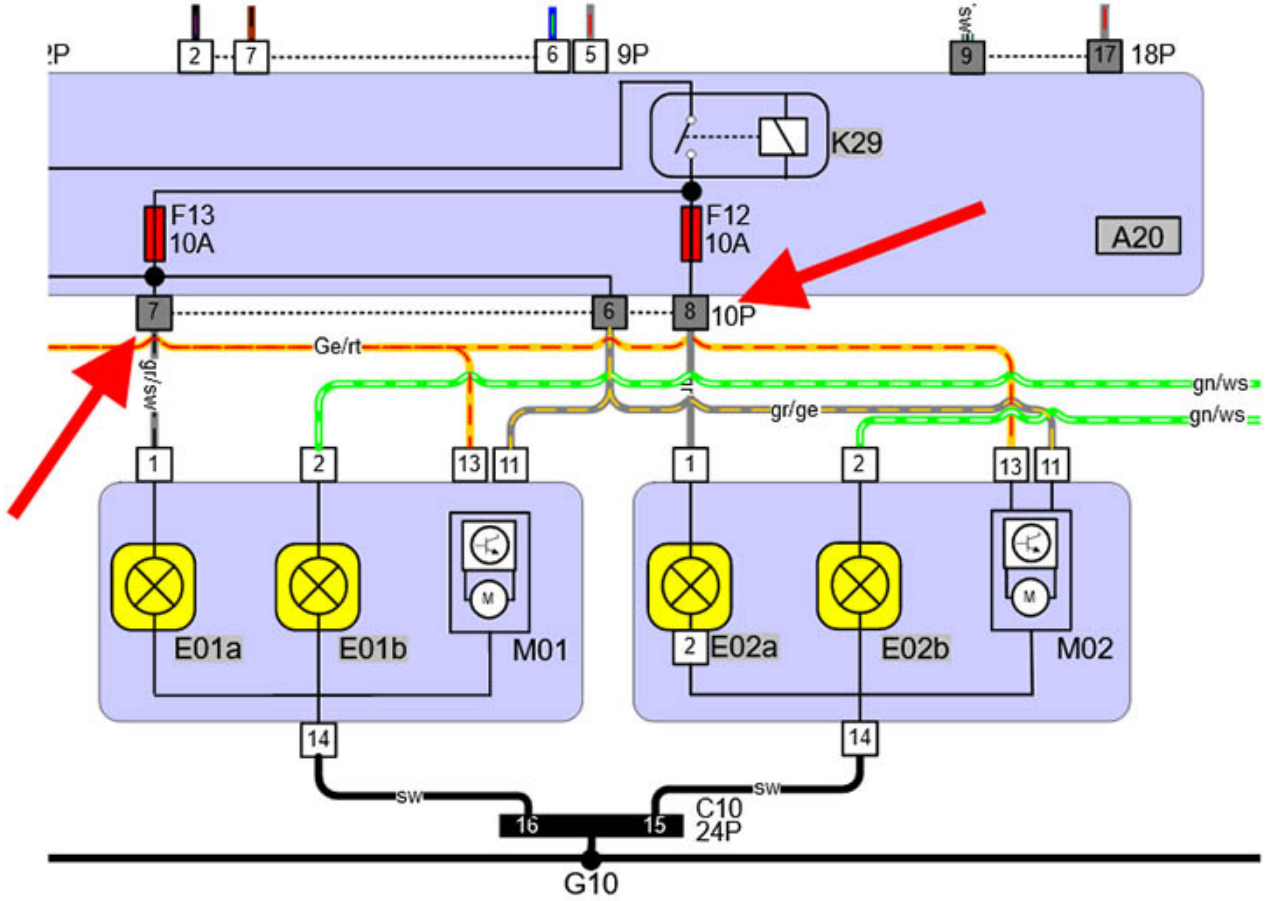
K#sa hüzmeli far#n sürekli aç#k olmas# nedeniyle, fi# gövdesindeki kontaklar eriyebilir.shy />

Ar#za te#hisinin bir parças# olarak ampuller, kablo ba#lant#lar# veya sigortalar gibi di#er tüm nedenler elenmi#se, araç elektrik sistemi kontrol ünitesindeki gri fi#i ay#r#n ve PIN 7 (gri siyah kablo) ve PIN 8'de (gri kablo) hasar olup olmad###n# kontrol edin.shy />

Onar#m durumunda, hasarlı# tüm parçalar de#i#tirilmelidir.

Not

Araç üreticisi tarafından yedek parça olarak bir onarım kiti sunulmaktadır. (Ürün numarası 71745167)



Araç elektrik sistemi kontrol ünitesindeki fiş bağlantıları (A20). Sol kısım hüzmeli far (E01a) Sağ kısım hüzmeli far (E02a)