



## KIA Niro – Komunikat b##du na desce rozdzielczej

Karta katalogowa

Producent

KIA

Model pojazdu

Niro

Rok produkcji

08/2017 – 01/2018

Objawy

Komunikat b##du na desce rozdzielczej

 **Wskazówka dotycz#ca bezpiecze#stwa**

## KIA Niro – Komunikat b##du na desce rozdzielczej

W przypadku tego problemu klient zg#asza ró#ne komunikaty b##dów na desce rozdzielczej. Przyczyn# opisanego problemu jest uszkodzenie przewodu elektrycznego (przewód ociera o kolumn# kierownicy).

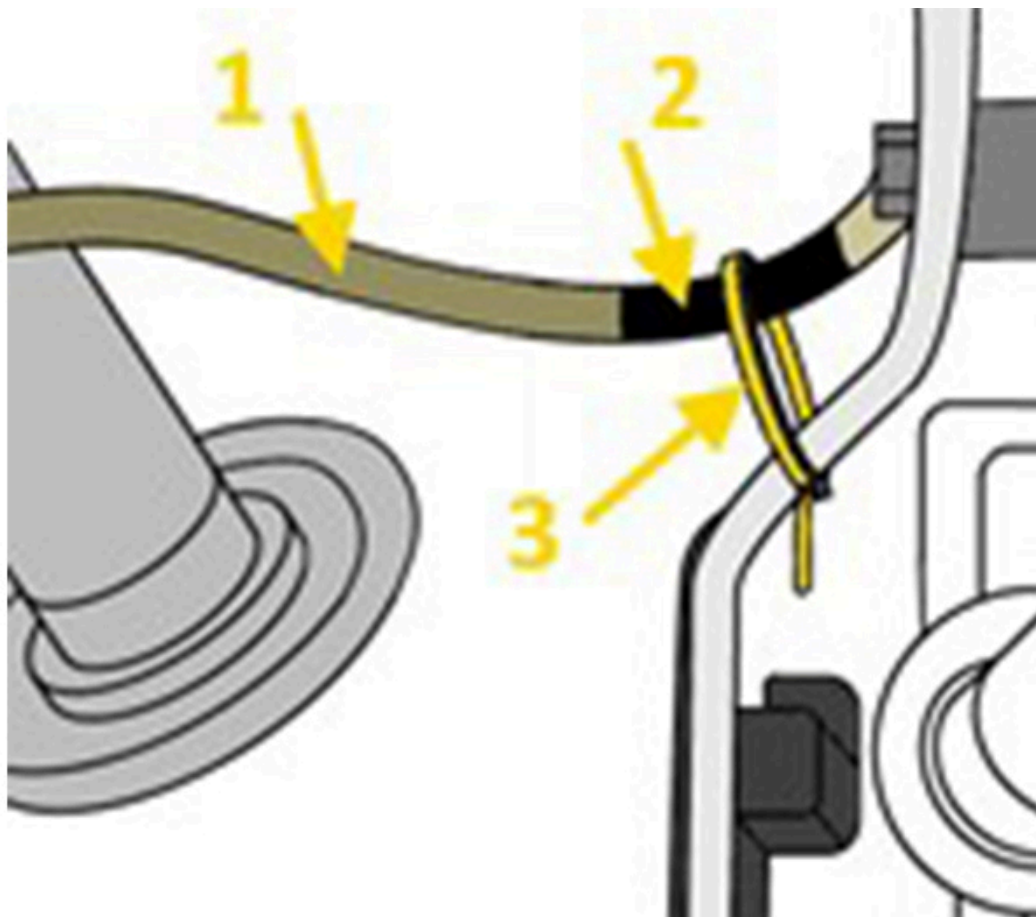
Sposób rozwi#zania:

- Sprawdzi#, czy kabel elektryczny nie jest uszkodzony. W razie potrzeby naprawi# lub wymieni# kabel
- Owin## kabel (poz.1) ta## izolacyjn#. (poz.2)
- Zamontowa# opaski kablowe i zamocowa# kabel elektryczny. (poz.3)

Prace te mog# by# wykonywane wy##cznie przez autoryzowany warsztat zgodnie z instrukcjami naprawy i obs#ugi technicznej producenta pojazdu!

## Wskazówka

Uwaga w przypadku wersji hybrydowej:



Przedruk, przekazywanie, powielanie, przetwarzanie w jakiegokolwiek formie i podawanie treści niniejszej dokumentacji do wiadomości osób trzecich, także we fragmentach, jest dozwolone wyłącznie za naszą jednoznaczny pisemny zgodą i z podaniem źródła. Schematyczne prezentacje, zdjęcia i opisy służą jedynie do objaśnienia i uzupełnienia tekstu dokumentu i nie mogą stanowić podstawy do wykonania montażu lub budowy. Wszelkie prawa zastrzeżone.