



Démarrateurs avec différents nombres de dents

Fiche technique

Pièce de rechange

Démarrateur

Remarque

Différent nombre de dents



Différent nombre de dents pour le démarreur

Au cours des activités quotidiennes d'un atelier, il est fort probable que les démarrateurs soient proposés dans différentes versions avec différents nombres de dents lors de la recherche de pièces de rechange pour un véhicule particulier.

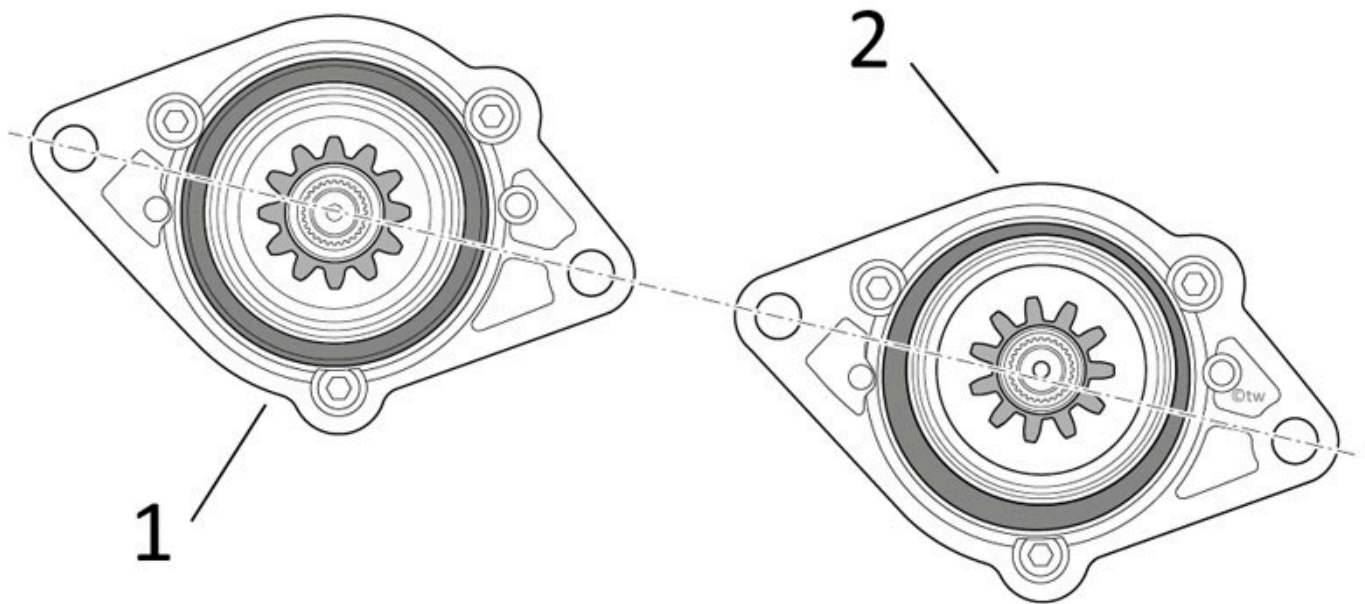
Cela peut être dû au fait que les composants sont disponibles auprès de plusieurs fournisseurs dans le secteur de l'équipement d'origine ou à la suite de révisions ultérieures du produit par les fournisseurs de pièces rechange.

Le facteur décisif ici n'est pas le nombre réel de dents, mais le décalage de la distance entre le pignon de démarreur et la couronne dentée du véhicule. Selon le pignon de démarreur, l'arbre de pignon se déplace plus ou moins haut par rapport à la couronne de démarreur.

La différence n'est visible qu'en regardant la cloche de roulement.

Ainsi, si l'objectif est de remplacer un démarreur à 11 dents par un démarreur à 12 dents, l'arbre de pignon est éloigné de la couronne dentée. Le point de contact des deux pignons, du démarreur et de la couronne dentée reste identique malgré le nombre différent de dents.

Cela signifie que si un démarreur avec un nombre de dents différent est fourni en remplacement, il peut être installé sans problème, à condition que le véhicule ait été correctement affecté.



Démarreur avec position centrale (1) et décalée (2) du pignon