



# Volvo XC 40 - Tausch des Pollenfilter/ Innenraumfilter

|                        |   |
|------------------------|---|
| Datenblatt             |   |
| Hersteller             | Volvo                                   |
| Fahrzeugmodell         | XC 40                                   |
| Motor                  | B4 2,0 16V                              |
| Motorcode              | B 420 T6                                |
| Baujahr                | Ab 2019                                 |
| Symptom                | Tausch des Pollenfilter/Innenraumfilter |
| Hella parts to replace | 8ZC 366 122-331 / 8ZC 366 122-101       |

## Wichtiger Sicherheitshinweis

## Reparaturhinweis Pollenfilter/Innenraumfilter

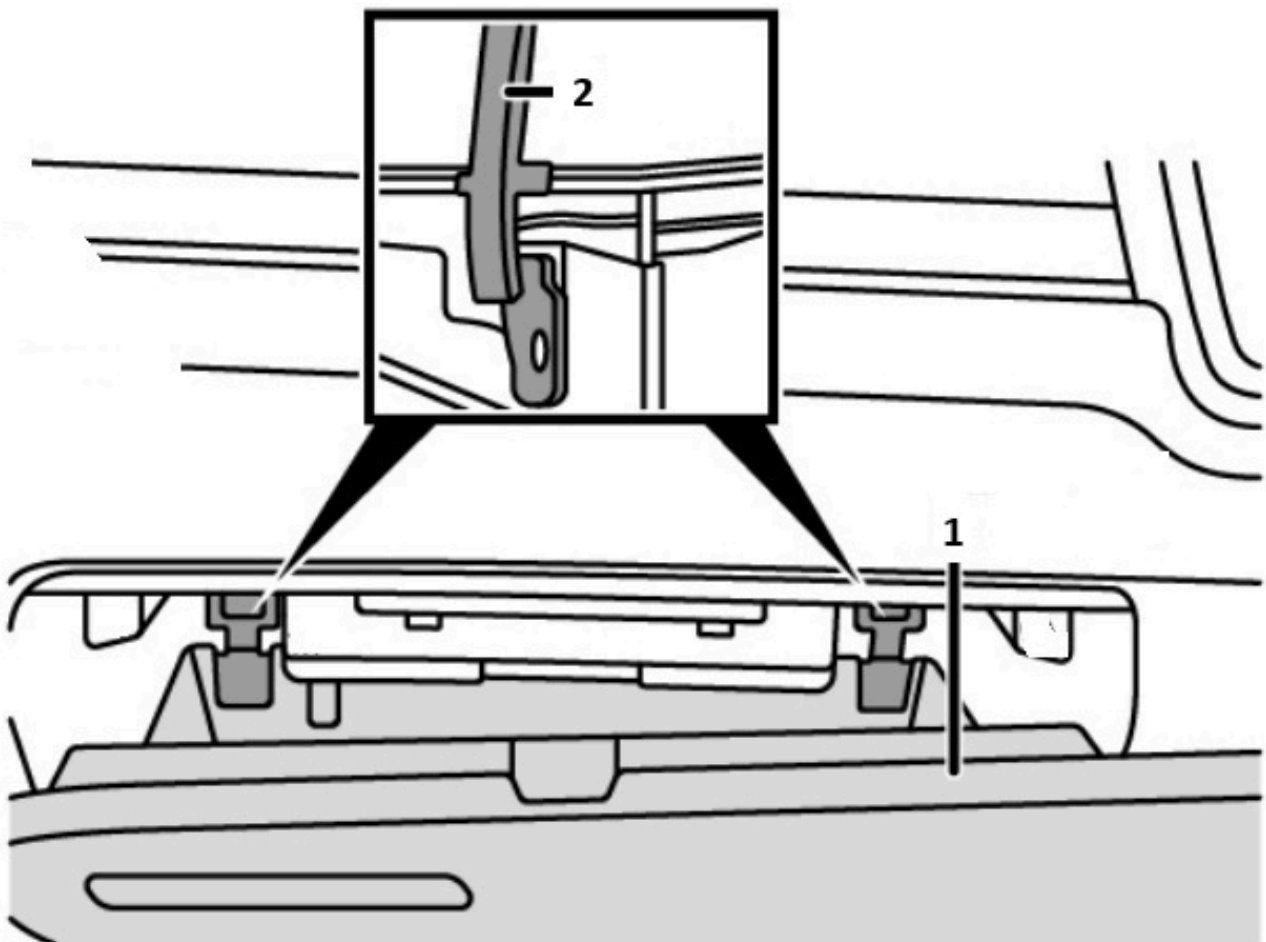
Beim Austausch des Pollenfilter/Innenraumfilter beim oben genannten Fahrzeug sollte wie folgt vorgegangen werden.

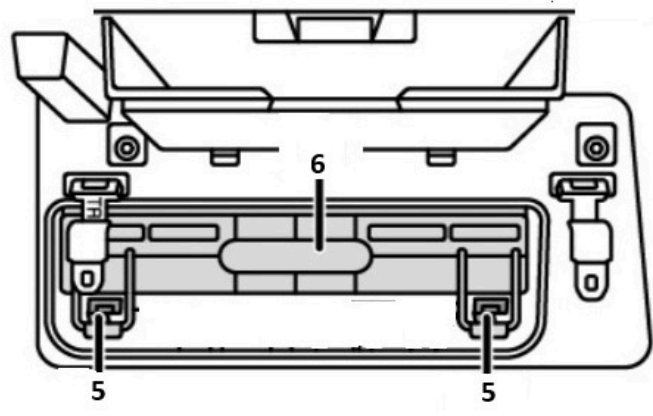
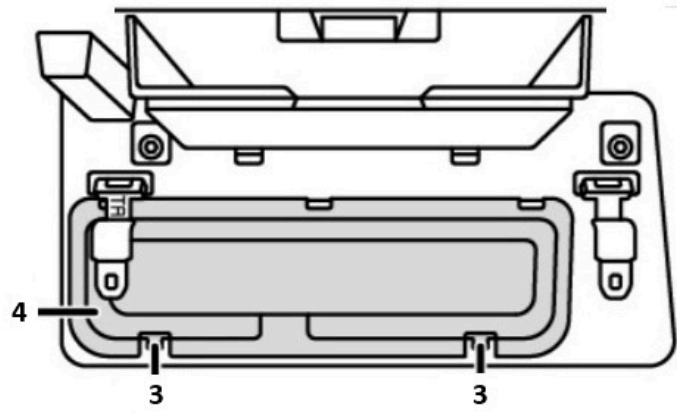
- Öffnen Sie das Handschuhfach (1) und lösen die Haltebänder (2) um den Handschuhfachdeckel absenken zu können.
- Durch entriegeln der Rastnasen (3) können Sie die Abdeckung (4) abnehmen um die Verriegelung (5) zu lösen. Nun kann die Abdeckung (6) geöffnet werden.

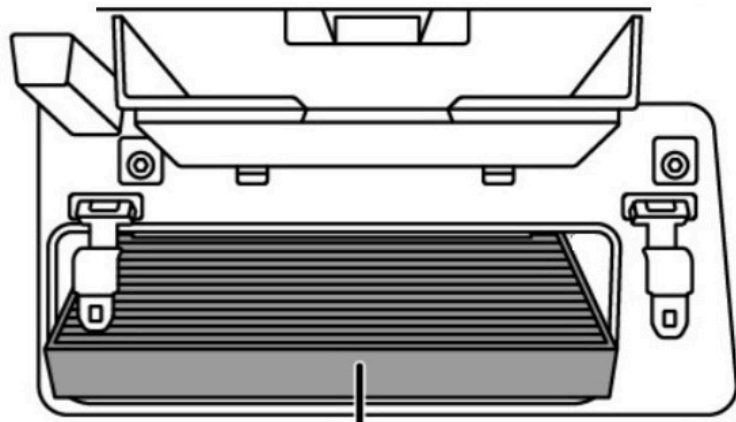
Der Filter (7) kann nun entnommen und nach evtl. Reinigung des Filterfaches gegen das Neuteil getauscht werden. Bitte beachten Sie dabei die Durchflussrichtung und den richtigen Sitz des Filters.

**ⓘ Hinweis**

Bitte beachten Sie, dass die angegebenen Ersatzteilnummern auch für andere Modelle passend sein können. Bitte prüfen Sie daher die Fahrzeugzuordnung.







7