



# BMW - Fahrzeug hat keine Leistung. FC 244C00

Datenblatt	
Hersteller	BMW
Fahrzeugmodell	Alle Modelle
Motor	3.0 Diesel
Motorcode	N57
Baujahr	2008-
Symptom	Fahrzeug hat keine Leistung. FC 244C00

## Wichtiger Sicherheitshinweis

## Fahrzeug hat Leistungsverlust – Fehlercode 244C00 Ladedruckregelung - Regelabweichung

Wird oben genannte Fehlersymptomatik im Zusammenhang mit dem Fehlercode 244C00 festgestellt, kann eine mögliche Ursache dafür eine defekte Turbolader- Bypassklappe sein.

Durch einen mechanischen Defekt am Klappensteller kann es zu einem verklemmen der Bypassklappe kommen. Der Mangel tritt in der Regel sporadisch nach einer längeren Autobahnfahrt auf.

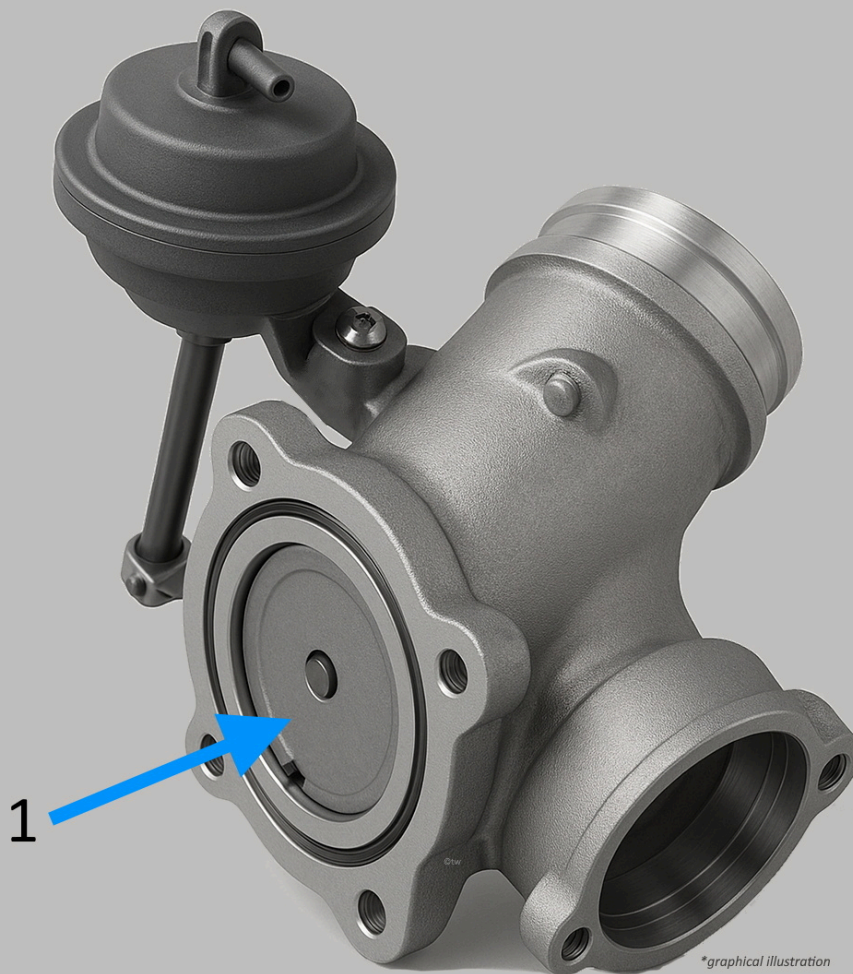
Durch den Mangel bleibt die Klappe leicht geöffnet, wodurch kein Ladedruck aufgebaut werden kann.

In diesem Fall ist die Bypassklappe zu prüfen und falls erforderlich zu erneuern. Überprüfen Sie in diesem Zusammenhang gleichzeitig die Unterdruckschläuche, elektrische Umschaltventile und die zwei elektropneumatischen Druckwandler auf Beschädigung und Funktion.

Nach Abschluss der Reparatur sind alle Fehlercodes zu löschen und eine Probefahrt durchzuführen.

### **ⓘ Hinweis**

Dieser Mangel kann auch bei anderen BMW-Dieselmotoren der Baureihen N57 mit baugleichem Turbolader auftreten. Bitte die Wartungs- und Reparaturanweisungen des Fahrzeugherstellers beachten.



Beispielhafte Darstellung der Turbolader- Ventileinheit mit geschlossener Bypassklappe (1)