

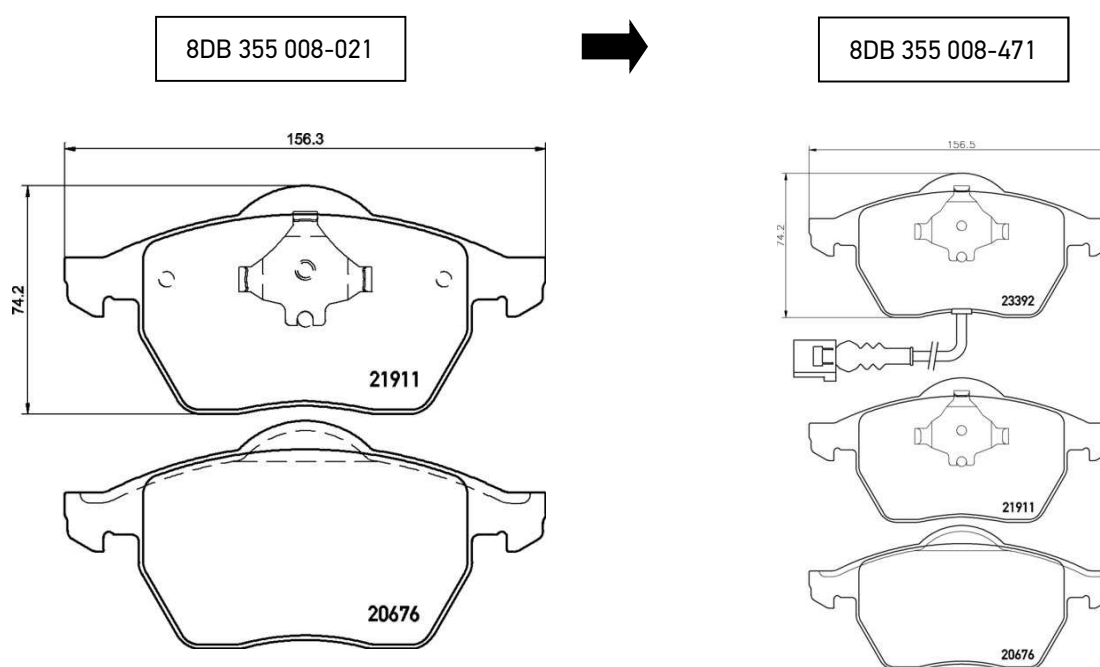
SI2019-016

Acerca de la sustitución de 8DB 355 008-021 (T1110) mediante 8DB 355 008-471 (T1154)

Con el fin de ayudar a nuestros clientes a reducir la complejidad, estamos optimizando nuestra cartera mediante la armonización de ambas referencias.

Hasta ahora, 8DB 355 008-021 y 8DB 355 008-471 utilizan compuestos diferentes, aunque que las dimensiones exteriores son idénticas. Gracias a pruebas intensivas, se ha demostrado que ambas pastillas de freno se pueden armonizar sin perder rendimiento.

Por lo tanto, en el futuro 8DB 355 008-471 cubrirá también las aplicaciones de 8DB 355 008-021.



Las existencias actuales de 8DB 355 008-021 se pueden vender hasta que se agoten.