



**Hella marine**



Starten Sie die Show: Wählen Sie eine  
Lichtstimmung und bringen Sie die  
Unterwasserwelt zum Leuchten!

# APELO

Brillante  
Unterwasserbeleuchtung





# APELO

Starten Sie die Show: Wählen Sie eine Lichtstimmung und bringen Sie die Unterwasserwelt zum Leuchten!

Die leistungsstarke und brillante Unterwasserbeleuchtung Apelo von Hella marine macht es möglich.

Wählen Sie zwischen lebhaftem Blau oder intensivem Weiß und genießen Sie ein atemberaubendes Beleuchtungserlebnis.

Sie entscheiden - mit der Apelo RGB-Version können Sie jede beliebige Farbe auswählen.



## Apelo A1 1800 Lumen

- Beleuchtung mit lebendigem Blau und intensivem Weiß. Alternativ wählen Sie Apelo RGB\* für die vollständige Steuerung des Farbspektrums.
- Optische Intelligenz: Breite horizontale Ausleuchtung mit einem engen vertikalen Winkel für einen spektakulären Effekt.
- Gehäuse aus korrosionsbeständigem thermoplastischem Polymer und Linse aus hochfestem Nylon (Grilamid).
- Vollständig versiegelt und elektronisch geschützt.
- Robuste Ausführung für die Oberflächenmontage.
- Fortschrittliches Wärmemanagement, das einen dauerhaften Schutz und keine Schäden durch den Betrieb außerhalb des Wassers gewährleistet.
- Anthrazitfarbene oder weiße Front.
- Geeignet für Rümpfe aus beliebigen Materialien.



Blau / weiß



RGB\*



### Spezifikationen

Lumen	1800 (weiß)
Material der Linse	Grilamid. Ein hochfestes, UV-beständiges Nylon für optische Anwendungen.
Grundmaterial	Nichtmetallisches korrosionsbeständiges Gehäuse aus thermoplastischem Polymer.
Farbtemperatur	6000 K (weiß)
Vorverdrahtetes Kabel	2,5 m / 8,2 ft langes mehradriges Marinekabel
Betriebsspannung	9-32V DC
Spannungsschutz	Vor Spannungsspitzen geschützt bis +500 Volt, Verpolungsgeschützt bis -700 Volt.
Leistungsaufnahme	Blau/weiß <20 W / <1,67 A bei 12 V, <0,83 A bei 24 V RGB <15 W / <1,25 A bei 12 V, <0,63 A bei 24 V
Schutzart	IP68 und IP69
Gewicht (inkl. Kabel)	Blau/weiß 250 g, RGB 300 g.
Montage	Aufbaumontage mit robustem Befestigungssystem
Durchmesser	95 mm / 3,74"
Zulassungen	CE, ISO 8846 (Explosionsschutz)

\* Schließen Sie Apelo RGB-Leuchten an eine RGB-Beleuchtungssteuerung an, um eine unbegrenzte Farbauswahl zu ermöglichen.

### Apelo A1 Artikelnummern

Lichtfarben	Weißer Front	Anthrazitfarbene Front
Blau / weiß	2LT 016 145-011	2LT 016 145-001
RGB	2LT 016 146-011	2LT 016 146-001



Die Apelo A2 mit Edge Light-Technologie:

Die Kanten der Leuchtenfront werden durch eine elegante Lichtsignatur in Szene gesetzt.

Mit der einzigartigen Edge Light-Technologie sorgen Sie jederzeit für eine angenehme Ausleuchtung des Unterwasserschiffs - beim Slippen, Reinigen, Beladen oder in ruhigen Minuten auf dem Bootslift.

Das Licht der Edge Light ist auch bei Tageslicht gut sichtbar und kann separat eingeschaltet werden. Eine Blendung durch die intensiv leuchtende Hauptfunktion des Unterwasserlichts kann so vermieden werden.

## Apelo A2 3000 Lumen

- Beleuchtung mit lebendigem Blau und intensivem Weiß. Alternativ wählen Sie Apelo RGB\* für die vollständige Steuerung des Farbspektrums.
- Edge Light-Technologie
- Optische Intelligenz: Breite horizontale Ausleuchtung mit einem engen vertikalen Winkel für einen spektakulären Effekt.
- Gehäuse aus korrosionsbeständigem harteloxiertem Aluminium und Linse aus hochfestem Nylon (Grilamid).
- Vollständig versiegelt und elektronisch geschützt.
- Robuste Ausführung für die Oberflächenmontage.
- Fortschrittliches Wärmemanagement, das einen dauerhaften Schutz und keine Schäden durch den Betrieb außerhalb des Wassers gewährleistet.
- Geeignet für Aluminium-, Glasfaser-, Holz- und Verbundwerkstoffrümpfe.



Spezifikationen	
Lumen	3000 (weiß)
Material der Linse	Grilamid. Ein hochfestes, UV-beständiges Nylon für optische Anwendungen.
Grundmaterial	Harteloxiertes, korrosionsbeständiges Aluminium.
Farbtemperatur	5000 K (weiß)
Vorverdrahtetes Kabel	2,5 m / 8,2 ft langes mehradriges Marinekabel
Betriebsspannung	9-32V DC
Spannungsschutz	Vor Spannungsspitzen geschützt bis +500 Volt, Verpolungsgeschützt bis -700 Volt.
Leistungsaufnahme	Weiß/blau <30 W / <2,5 A bei 12 V, <1,25 A bei 24 V RGB <30 W / <2,5 A bei 12 V, <1,25 A bei 24 V Edge Light <3 W / <0,25 A bei 12 V, <0,13 A bei 24 V
Schutzart	IP68 und IP69
Gewicht (inkl. Kabel)	Blau/weiß 310 g, RGB 360 g.
Montage	Aufbaumontage mit robustem Befestigungssystem
Durchmesser	95 mm / 3,74"
Zulassungen	CE, ISO 8846 (Explosionsschutz)

\* Schließen Sie Apelo RGB-Leuchten an eine RGB-Beleuchtungssteuerung an, um eine unbegrenzte Farbauswahl zu ermöglichen.

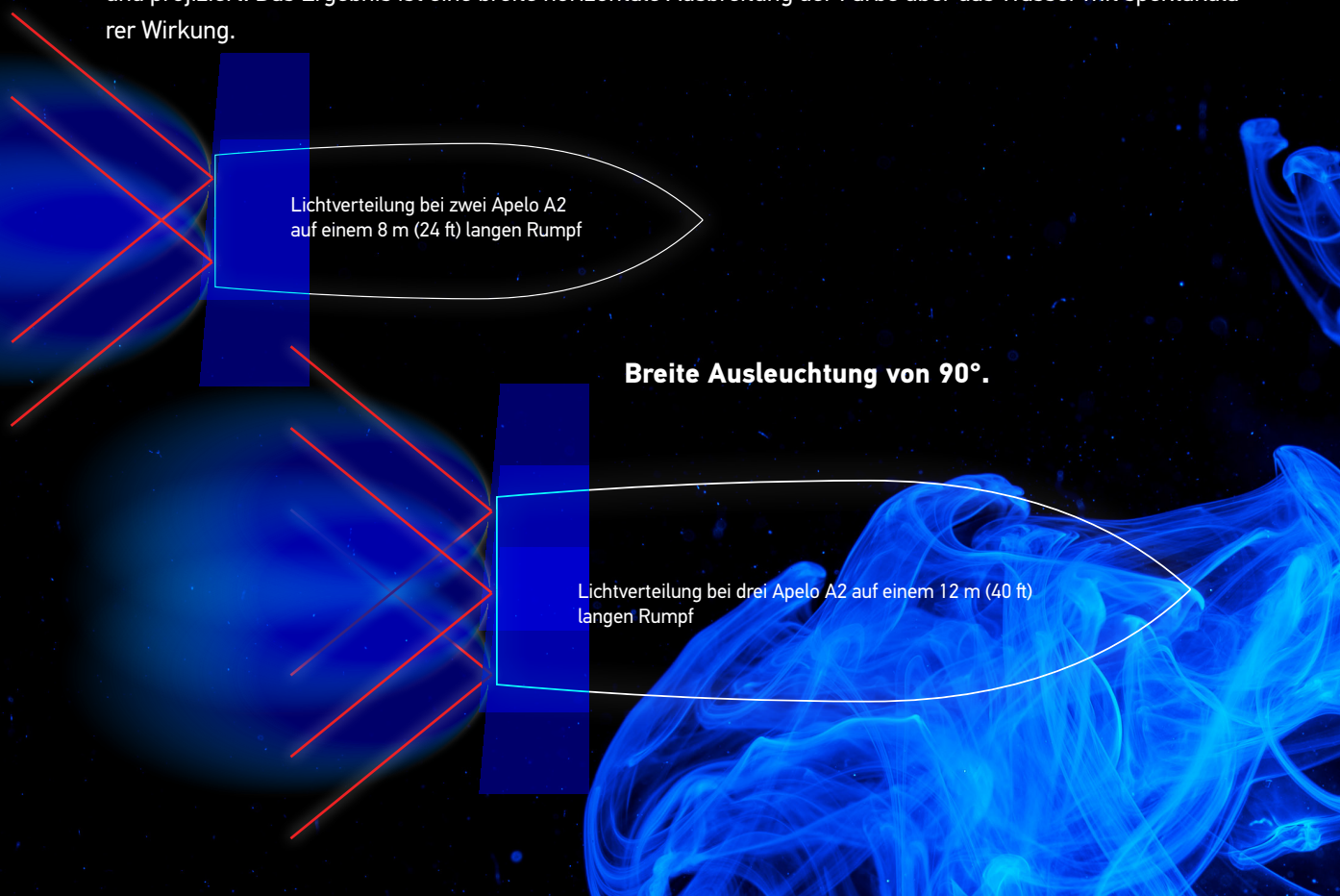
### Apelo A2 Aluminium Artikelnummern

Lichtfarben	Anthrazitfarbene Front
Blau / weiß	2LT 016 147-001
RGB	2LT 016 148-001



## Optische Intelligenz ist das Herzstück der Beleuchtungen von Hella marine.

Apelo ist mit einem präzisionsgefertigtem optischen Verteilersystem ausgestattet, das Licht effizient einfängt und projiziert. Das Ergebnis ist eine breite horizontale Ausbreitung der Farbe über das Wasser mit spektakulärer Wirkung.



## Apelo A2 3000 Lumen

- Beleuchtung mit lebendigem Blau und intensivem Weiß. Alternativ wählen Sie Apelo RGB\* für die vollständige Steuerung des Farbspektrums.
- Edge Light-Technologie.
- Optische Intelligenz: Breite horizontale Ausleuchtung mit einem engen vertikalen Winkel für einen spektakulären Effekt.
- Gehäuse aus korrosionsbeständiger Bronze in Marinequalität und Linse aus hochfestem Nylon (Grilamid).
- Vollständig versiegelt und elektronisch geschützt.
- Robuste Ausführung für die Oberflächenmontage.
- Fortschrittliches Wärmemanagement, das einen dauerhaften Schutz und keine Schäden durch den Betrieb außerhalb des Wassers gewährleistet.
- Geeignet für Stahl-, Glasfaser-, Holz- und Verbundwerkstoffrümpfe.



### Spezifikationen

Lumen	3000 (weiß)
Material der Linse	Grilamid. Ein hochfestes, UV-beständiges Nylon für optische Anwendungen.
Grundmaterial	Marinetaugliche Bronze
Farbtemperatur	5000 K (weiß)
Vorverdrahtetes Kabel	2,5 m / 8,2 ft langes mehradriges Marinekabel
Betriebsspannung	9-32V DC
Spannungsschutz	Vor Spannungsspitzen geschützt bis +500 Volt, Verpolungsgeschützt bis -700 Volt.
Leistungsaufnahme	Weiß/blau <30 W / <2,5 A bei 12 V, <1,25 A bei 24 V RGB <30 W / <2,5 A bei 12 V, <1,25 A bei 24 V Edge Light <3 W / <0,25 A bei 12 V, <0,13 A bei 24 V
Schutzart	IP68 und IP69
Gewicht (inkl. Kabel)	Blau/weiß 600 g, RGB 650 g.
Montage	Aufbaumontage mit robustem Befestigungssystem
Durchmesser	95 mm / 3,74"
Ausstehende Zulassungen	CE, ISO 8846 (Explosionsschutz)

\* Schließen Sie Apelo RGB-Leuchten an eine RGB-Beleuchtungssteuerung an, um eine unbegrenzte Farbauswahl zu ermöglichen.

### Apelo A2 Bronze Artikelnummern

Lichtfarben	Weißer Front
Blau / weiß	2LT 016 147-101
RGB	2LT 016 148-101





## Optische Intelligenz in Aktion am gesamten Heckspiegel.

Apelo verfügt über ein asymmetrisches Lichtmuster mit einem engen vertikalen Winkel, um das Licht effizient unterhalb der Wasserlinie zu fokussieren.



### Made in New Zealand

Entwickelt und hergestellt in Neuseeland.



### 5 Jahre Garantie

Die Gewissheit, dass das Produkt besonders langlebig ist.



### Multivolt-Technologie für lange Lebensdauer

Volle Lichtleistung und automatische Kompensation von niedrigen Batteriespannungen und Spannungsabfall über lange Kabel und Anschlüsse. Verpolungssicher und vor Spannungsspitzen geschützt für erhöhte Lebensdauer auch bei starken Spannungsschwankungen.



### Elektromagnetische Verträglichkeit (EMV)

Apelo-Komponenten unterdrücken mögliche Störungen und verhindern so mögliche Interferenzen mit Funk-, Kommunikations-, Navigations- und anderen elektrischen Geräten.



### IP68 & IP69 – vollständig abgedichtet

Das Verhindern von Feuchtigkeit, die die interne LED-Elektronik korrodiert, ist für eine lange Lebensdauer entscheidend. Apelo Leuchten sind vollständig abgedichtet und speziell für Unterwasserinstallationen konzipiert.



### Edge Light-Technologie

Apelo A2 zeigt Edge Light, markante leuchtende Signaturen einer eleganten Beleuchtung, die die Leuchtenfront einfassen.



### Optische Intelligenz

Apelo-Lampen projizieren eine breite horizontale Farbverteilung über das Wasser mit spektakulärem Effekt. Asymmetrische Lichtmuster fokussieren das Licht effizient unterhalb der Wasserlinie.



### Hervorragende UV-Beständigkeit und Schlagfestigkeit

Apelo verfügt über hochentwickelte, schlagfeste Polymere, die auch nach extremer UV-Belastung nicht vergilben oder verfallen.



### Trockenlaufgeschützt

Ein fortschrittliches Wärmemanagement sorgt für kontinuierlichen Schutz und verhindert Schäden durch den Betrieb außerhalb des Wassers.



### Lightspeed™ empfohlen

Hella marine empfiehlt Lightspeed™ von Propspeed®, eine Foul-Release-Beschichtung, um Apelo-Unterwasserleuchten zu schützen und ihre Unterwasserbrillanz zu erhalten. Lightspeed™ wurde so getestet, dass keine Abnahme der Lichtintensität, keine Farbverschiebung und keine anderen nachteiligen Leistungseinbußen auftreten.

Spektakuläre Farbe auf Knopfdruck.

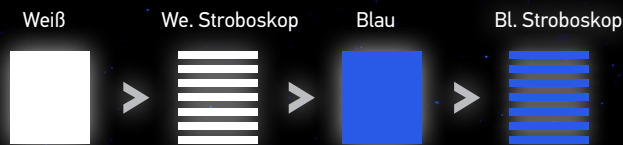
# APELO

## Apelo A1 blau / weiß



Durch Umschalten haben Sie die Auswahl zwischen blauem und weißem Licht.

## Apelo A2 blau / weiß



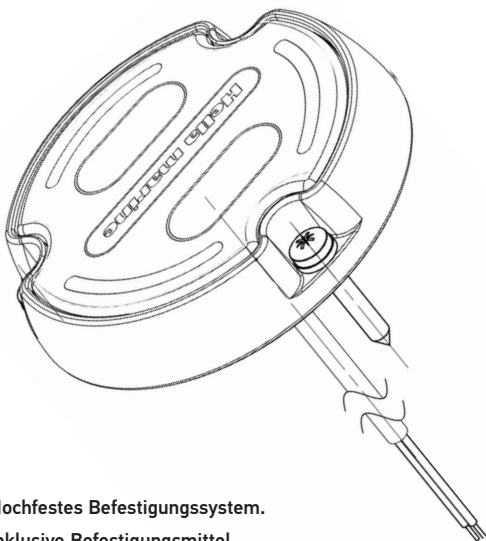
Durch Umschalten haben Sie die Auswahl zwischen blauem und weißem Licht, sowie konstanter oder blitzender Lichtfunktion.

## Apelo A1 & Apelo A2 RGB



Schließen Sie Apelo RGB-Leuchten an eine RGB-Beleuchtungssteuerung an, um eine unbegrenzte Farbauswahl zu ermöglichen.

## Robuste Oberflächenmontage



Hochfestes Befestigungssystem.  
Inklusive Befestigungsmittel.

## Vorverkabelt mit Marinekabel

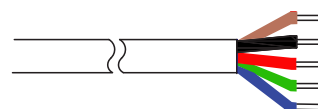
### Leuchten Apelo A1 und Apelo A2 blau/weiß



Rot +ve positiv  
Schwarz -ve negativ

Schaltung zwischen blauem oder weißem Licht,  
sowie konstanter oder blitzender Lichtfunktion.

### Leuchten Apelo A1 und Apelo A2 RGB



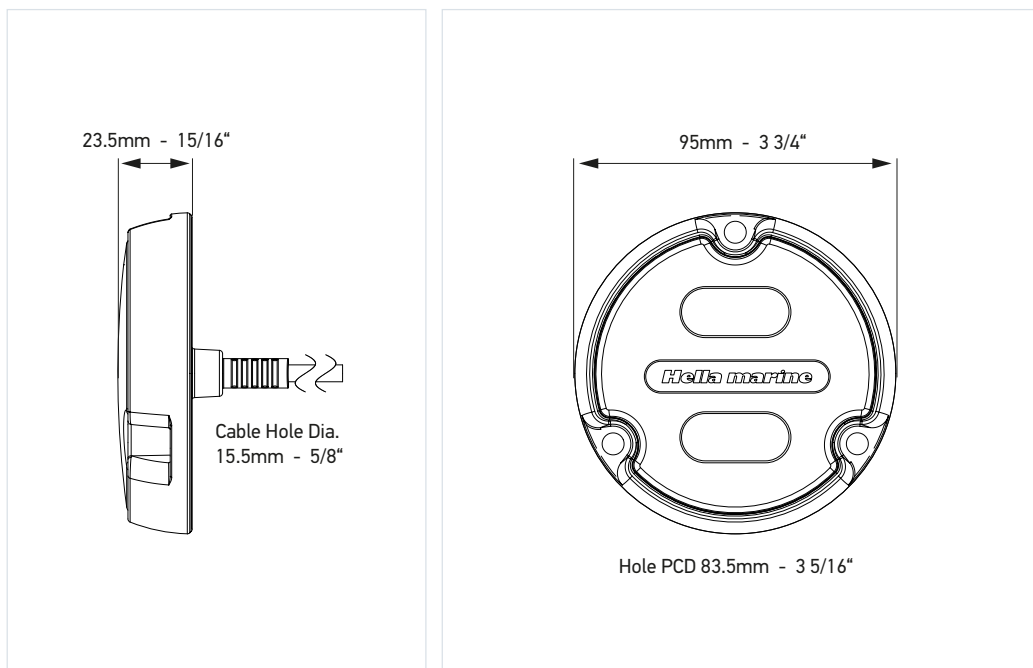
**Strom**  
Braun +ve positiv  
Schwarz -ve negativ  
**RGB-Steuerung**  
Rot -ve rote LED  
Grün -ve grüne LED  
Blau -ve blaue LED

Anschluss an einen RGB-Controller für unbegrenzte Farbsteuerung.





## Apelo Abmessungen





Hella marine



# APELO

Brillante Unterwasserbeleuchtung

**Austria**  
Ascherl Botzubehör  
Hard (Bregenz)  
Tel: +43 557489900-0  
office@ascherl.at  
www.Ascherl.at

**Croatia**  
M.A.G.-D.D d.o.o.  
Šibenik  
Tel: +385 22 337-177  
info@magdd.hr  
magdd.hr

**Denmark**  
Hella A/S  
Aabenraa  
Tel: +45 73 30 36 11  
michael.simonsen@hella.dk  
www.hellamarine.com

**England**  
ASAP Supplies  
Beccles, Suffolk  
Tel: +44 (0) 1502 716993  
sales@asap-supplies.com  
www.asap-supplies.com

Furneaux Riddall  
Portsmouth  
Tel: +44 23 9266 8621  
sales@furneauxriddall.com  
www.furneauxriddall.com.

Western Electrical  
Plymouth  
Tel: +44 (0)1752 484290  
sales@eel.co.uk  
www.westernmarinesales.co.uk

**Estonia**  
KGK Knutsson AS  
Tallinn  
Tel: +372 6519300  
kgk@kgk.ee

**France**  
Hella France  
Le Blanc Mesnil  
Tel: +33 1 49 39 59 59  
Fax: +33 1 49 39 59 06  
hellamarine.france@hella.com  
www.hellamarine.com

VDM Reya  
La Garde  
Tel: +33 (0)7 63 95 73 35  
Fax: +33 (0)4 94 08 77 79  
b.massard@vdm-reya.com  
www.vdm-reya.com

**Finland**  
OY Maritim AB  
Helsinki  
Tel: +358-207-652705  
Fax: +358-207 652 945  
info@maritimshops.fi  
www.Maritim.Fi

**Germany**  
Hella GmbH & Co. KG  
Lippstadt  
Tel: +49 2941-386644  
rita.mueller@hella.com  
www.hellamarine.com

Bukh Bremen  
Bremen  
Tel: +49(0)421-53507-0  
info@bukh-bremen.de  
www.bukh-bremen.de

**Greece**  
Nautilus Yacht Equipment S.A.  
55132 Thessalokini  
Tel: +30 (0)210 9855300  
info@nautilus.gr  
www.nautilus.gr

D. Koronakis S.A.  
18545 Piraeus  
Tel: +30 (0)210 4060600  
marine@koronakis.gr  
www.koronakis.gr

**Italy**  
Motomarine SRL  
Trieste  
Tel: 040/225571  
info@motomarine.it  
www.motomarine.it

N.E.E.A. Srl  
Sanremo  
Tel: 0184/513161  
Fax: 0184/513168  
vendite2@neearl.com  
www.neearl.com

**Latvia**  
KGK Knutsson SIA  
Mārupe  
Tel: +371 26 499 811  
kgk@kgk.lv  
www.kgk.lv

**Netherlands**  
HELLA Marine Europe  
3439 NC Nieuwegein  
M: +31 (0)6-51336164  
rene.van.miltenburg@hella.com  
www.hellamarine.com

Exalto  
Hardinxveld- Giessendam  
Tel: +31 184615800  
sales@exalto.com  
www.exalto.com

Allpa  
Nijmegen  
Tel: +31 243777773  
info@allpa.nl  
www.Allpa.nl

**Norway**  
NDS - Nordic Distribution & Service  
Skytta  
Tel: +47 67 06 60 00  
Fax: +47 67 06 60 10  
marine@nds-group.no  
www.nds-group.no

Norway Marine Supply AS  
Arendal  
Tel: +47 37 00 03 50  
salg@nmsproff.no  
www.nmsproff.no

**Poland**  
Eljacht  
Gdansk  
Tel: +48 583207024  
info@eljacht.pl  
www.eljacht.pl

**Portugal**  
Nautiradar  
Lisboa  
Tel: +351 213005050  
commercial@nautiradar.pt  
www.nautiradar.pt

**Slovenia**  
Stal Mar d.o.o  
Ljubljana  
Tel: +386 14233540  
info@stal.si  
www.stalmar.si

**Spain**  
Imnasa  
Girona  
Tel: +34 90210334  
info@imnasa.com  
www.imnasa.com

**Sweden**  
KGK Knutsson AB  
Stockholm  
Tel: +46 (0)8-92 30 00  
Support@kgk.se  
www.marinkatalogen.se

**Turkey**  
MARİNTEK DENİZ VE YAT MALZEME LERİ TİC. A.Ş.  
İstanbul  
Tel: +90 216 317 1010  
aytug@marintek.com.tr  
www.marintek.com

## Apelo A1 1800 Lumen

Gehäuse aus thermoplastischem Polymer

Blau / weiß



RGB



Lichtfarben	Weißer Front	Anthrazitfarbene Front
Blau / weiß	2LT 016 145-011	2LT 016 145-001
RGB	2LT 016 146-011	2LT 016 146-001

## Apelo A2 3000 Lumen

Harteloxiertes Aluminiumgehäuse mit Edge Light

Blau / weiß



RGB



Edge Light



Light Colours	Charcoal Front
Blue / White	2LT 016 147-001
RGB	2LT 016 148-001

## Apelo A2 3000 Lumen

Gehäuse aus marinetauglicher Bronze mit Edge Light

Blau / weiß



RGB



Edge Light



Lichtfarben	Weißer Front
Blau / weiß	2LT 016 147-101
RGB	2LT 016 148-101



www.Apelobrilliance.com



facebook.com/hellamarine  
linkedin.com/company/hella-marine  
youtube.com/user/hellamarine