

Ab **1. September 2021** ist ein **Unterfahrschutz** nach **UNECE R58-03** für alle neu homologierten LKW (N2 und N3 > 3,5 t) und Anhänger (O3 und O4 > 3,5 t) **Pflicht!**

KURZ-INFO

HELLA Unterfahrschutz

- Robuster Aluminium-Unterfahrschutz gemäß UNECE R58-03 für LKW (N2 und N3 > 3,5 t) und Anhänger (O3 und O4 > 3,5 t) für hohe Verkehrssicherheit
- Dank flexibler Anbaulage für mehrere Spurbreiten verwendbar
- Verschiedene Lochbildfräsungen sorgen für maximale modulare Freiheit
- Für verschiedenste Kundenanwendungen geeignet

PRODUKTMERKMALE

Lkws werden noch sicherer: Höhere Anforderungen an Unterfahrschutz

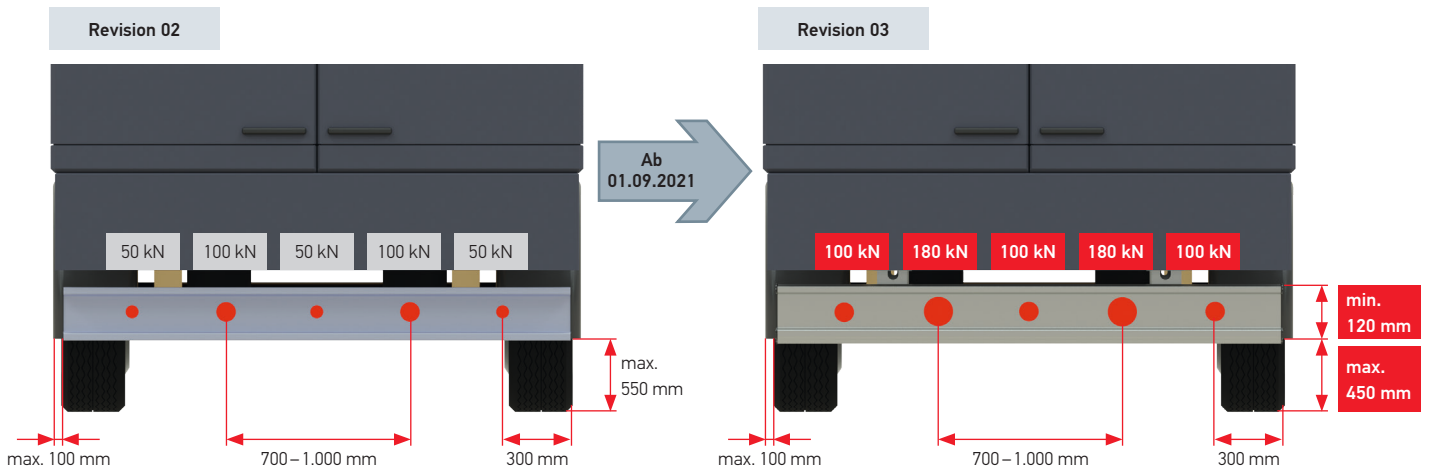
Das kann tödlich enden: Wenn kleinere Fahrzeuge wie Pkw oder Zweiräder unter den Lkw rutschen, kommt es oft zu besonders schweren Verletzungen. Der Unterfahrschutz stoppt die Fahrzeuge, bevor sie buchstäblich unter die Räder kommen, und verhindert damit in vielen Fällen die schwersten Unfallfolgen.

Auffahrunfälle sind ein besonders großes Risiko. Damit die hintere Unterfahrschutzeinheit auch dem Aufprall von schweren Pkws standhält, wurden die Anforderungen an das Bauteil angepasst. Im Vergleich zu vorher wurden bei der neuen UNECE R58-03 die Prüfkkräfte fast verdoppelt!

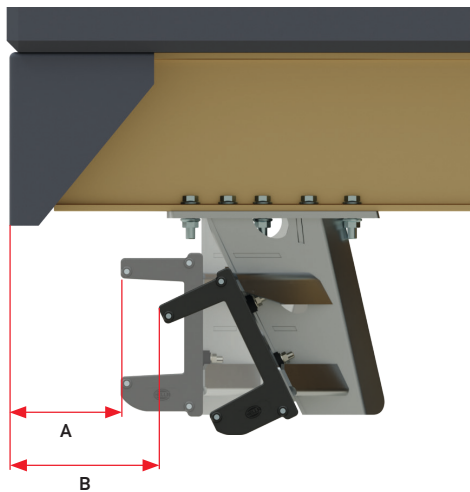
Der neue Unterfahrschutz von HELLA ist diesen neuen Anforderungen mühelos gewachsen. Das Bauteil besteht aus widerstandsfähigem Aluminium und ist mit zwei verschiedenen Konsolen erhältlich, sodass eine Anbringung an Fahrzeugen mit unterschiedlichen Fahrgestellhöhen möglich ist.

Der Unterfahrschutz kann darüber hinaus auf Wunsch mit individualisierbaren Lochbildfräsungen ausgestattet, in verschiedenen RAL-Farben lackiert und mit einem Gummispritzlappen versehen werden. Das Produkt bietet somit für jeden Kunden die richtige Lösung.

VERGLEICH ECE-R58 REVISION 02 UND 03 (NEU)

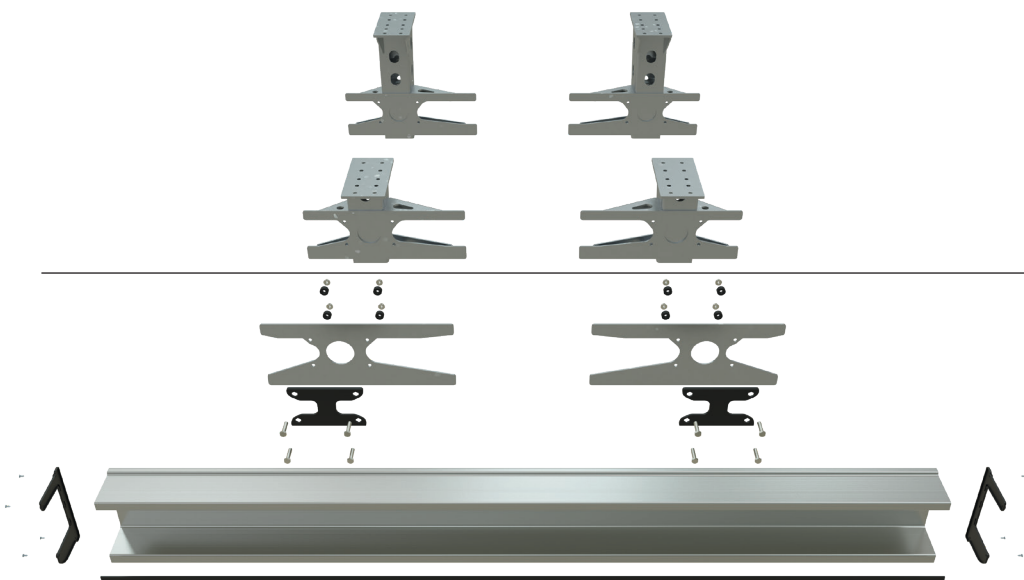


● Aufbringung der Prüfkraft



Fahrzeugklassen 03 & 04	A	B
	Maximaler Abstand vom Heck	Maximaler Abstand vom Heck, inkl. der auftretenden Verformungen
Revision 02	max. 400	max. 500
Revision 03	max. 200	max. 300

BESTANDTEILE HELLA UNTERFAHRSCHUTZ



Notwendiges Zubehör

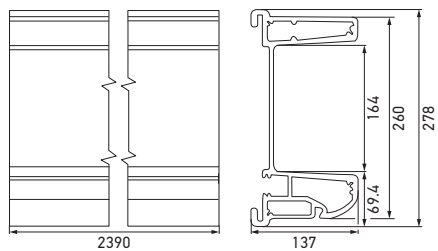
- 1x Konsole links, hoch
- 1x Konsole rechts, hoch
- 1x Konsole links, kurz
- 1x Konsole rechts, kurz

Lieferumfang

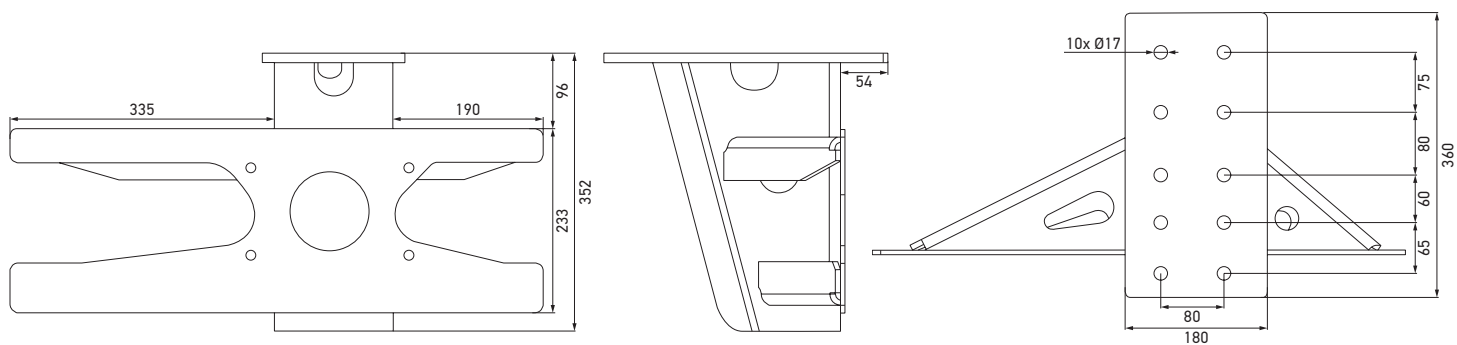
- 1x Unterfahrschutz
- 1x Seitenabdeckung links
- 1x Seitenabdeckung rechts
- 1x Befestigungsplatte links
- 1x Befestigungsplatte rechts
- 1x Kunststoffabdeckung für Kabelschacht

TECHNISCHE DETAILS

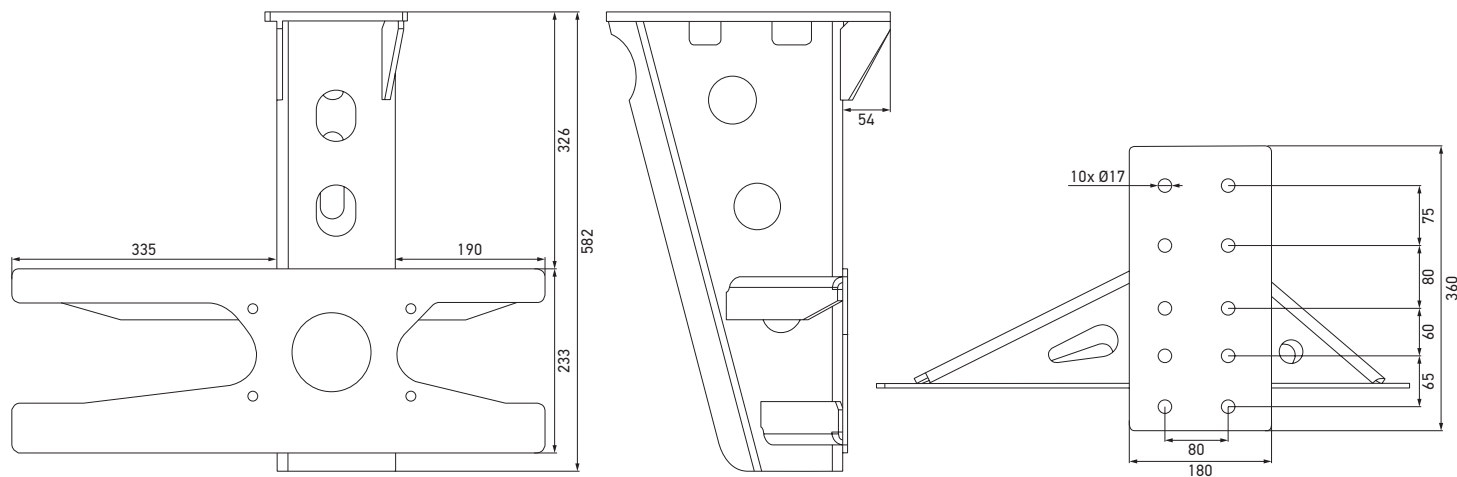
Maßskizzen



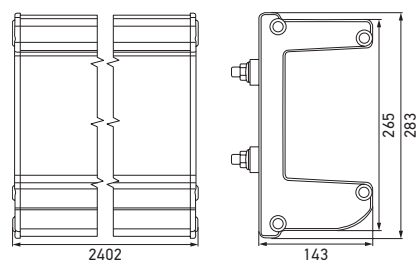
Unterfahrerschutz



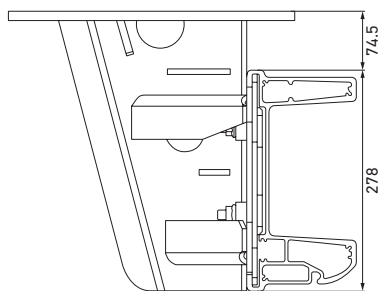
Kurze Konsole



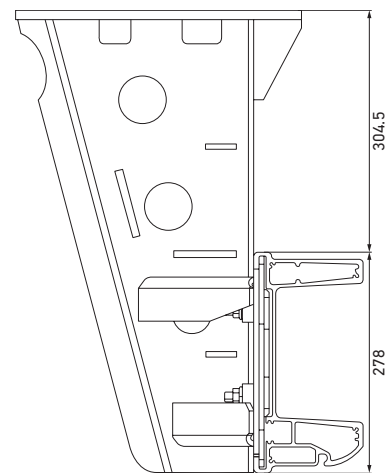
Hohe Konsole



Unterfahrerschutz inklusive Seitenabdeckungen



Unterfahrerschutz mit kurzer Konsole



Unterfahrerschutz mit hoher Konsole

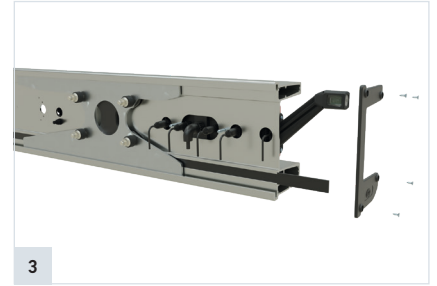
MONTAGE



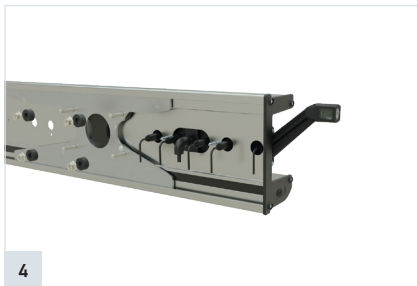
1
Befestigungsplatte über Führungsschiene mit Unterfahrschutz zusammen führen.



2
Heckleuchte über passende Lochbildfräsungen am Unterfahrschutz montieren.



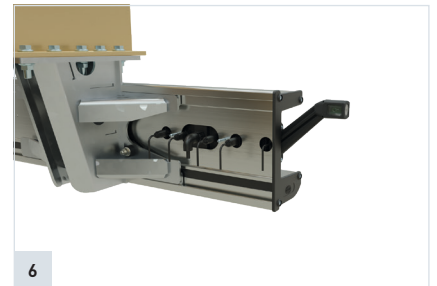
3
Seitenabdeckung am Unterfahrschutz befestigen.



4
Befestigungsschrauben der Befestigungsplatte lösen um den Unterfahrschutz am Fahrzeug zu installieren.

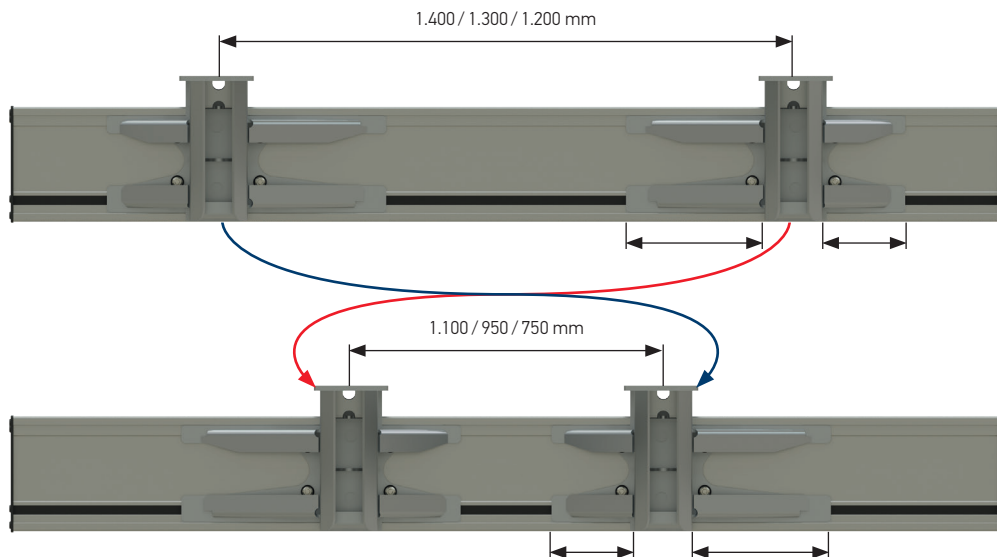


5
Konsolen am Fahrzeug befestigen.




6
Unterfahrschutz über Konsole am Fahrzeug montieren.

FLEXIBLE SPURBREITE



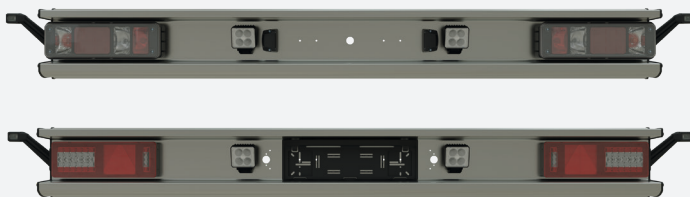
Die Befestigungshalter können verschoben und vertauscht werden, sodass eine minimale Spurbreite von 750 mm erreicht werden kann.

PROGRAMMÜBERSICHT

Lochbildfräsung	Spurbreite	Artikelnummer
	750 mm – 1.400 mm (Lieferumfang siehe Seite 2 unten)	9XX 340 384-001

Lochbildfräsung	Spurbreite	Artikelnummer
	1.100 mm – 1.400 mm	9XX 340 384-011

Montagebeispiele




Hybrid- und Voll-LED-Heckleuchte DIN / SS und EC	2VP 340 96...-...
Voll-LED-Heckleuchte DIN / SS	2VP 340 970...-...
Abdeckhaube	8XS 340 092...-...
LED-Kennzeichenträger	2KA 329 280...-...
LED-Kennzeichenleuchte	2KA 012 271...-...
LED-Rückfahrcheinwerfer ECO18 LED	2ZR 996 479...-...
Heckadapter	8KA 340 819...-...

Lochbildfräsung	Spurbreite	Artikelnummer
	1.200 mm – 1.400 mm	9XX 340 384-021

Montagebeispiele



Hybrid- und Voll-LED-Heckleuchte SBBL DIN	2SD 013 155...-...
Voll-LED-Heckleuchte NESZR DIN	2NR 013 155...-...
Dreieckrückstrahler	8RA 002 020...-...
LED-Kennzeichenträger	2KA 329 280...-...
LED-Kennzeichenleuchte	2KA 012 271...-...
Heckadapter	8KA 340 819...-...

Lochbildfräsung	Spurbreite	Artikelnummer
	950 mm – 1.400 mm	9XX 340 384-031

Montagebeispiel



Hybrid- und Voll-LED-Heckleuchte SBBL DIN	2SD 013 155...-...
Dreieckrückstrahler	8RA 002 020...-...
LED-Kennzeichenmodul mit Nebelschlusslicht	2NE 340 980...-...
LED-Rückfahrcheinwerfer ECO18 LED	2ZR 996 479...-...
Heckadapter	8KA 340 819...-...

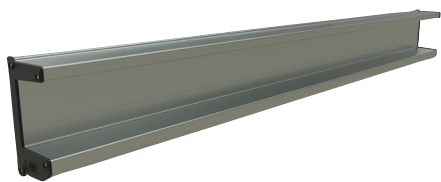
NOTWENDIGES ZUBEHÖR

Für die Erfüllung der neuen gesetzlichen Regelung UNECE R58-03 werden zwingend die Konsolen zur Befestigung des Unterfahrschutzes am Fahrzeug benötigt. Sie haben die Möglichkeit zwischen hohen und kurzen Konsolen zu wählen.

Produktbild	Beschreibung	Artikelnummer
	Konsole links, kurz (352 mm)	9XX 340 383-011
	Konsole rechts, kurz (352 mm)	9XX 340 383-021
	Konsole links, hoch (582 mm)	9XX 340 383-031
	Konsole rechts, hoch (582 mm)	9XX 340 383-041

FARBEN

Standardversion:

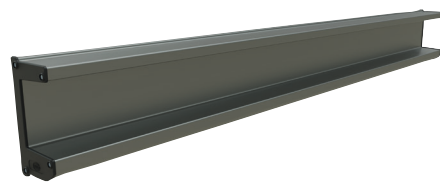


Rohaluminium



PP-TPE Schwarz

Auf Anfrage:



Eloxiertes Aluminium

Weitere Pulverbeschichtungen in verschiedenen RAL-Farben für Unterfahrschutz und Seitenabdeckung auf Anfrage möglich.

