



# INFORMAÇÃO DE PRODUTO

HELLA VALUEFIT

VF 700 LED

- Farolim rotativo LED com design clássico trapezoidal alto
- Gera um efeito de aviso elevado com visibilidade a toda a volta devido ao seu design alto
- Com função de sinalização âmbar rotativa ou dupla intermitente

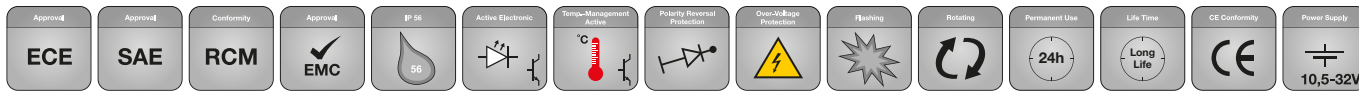
## CARACTERÍSTICAS DO PRODUTO

O farolim rotativo LED VF 700 da HELLA VALUEFIT, com o seu design trapezoidal clássico, é ideal para camiões, veículos comerciais ligeiros e pesados e máquinas de construção. Com uma altura total de 210 mm, produz um sinal de aviso âmbar e, graças à sua altura, é proeminentemente visível, mesmo estando montado atrás de luzes auxiliares numa barra de tejadilho.

O VF 700 LED de montagem fixa oferece uma função de sinalização rotativa e de flash duplo. O produto está homologado de acordo com a norma ECE-R65 TA1 e SAE J845, classe 1 e oferece compatibilidade eletromagnética de acordo com a norma ECE R10, CISPR classe 3. O farolim rotativo tem uma carcaça de alumínio rígida e robusta. A lente em policarbonato de alto impacto, com padrão texturado, tem um aspeto profissional.

A estrutura interna dos refletores permite uma emissão de luz homogénea em toda a altura da lente. Este farolim rotativo oferece diferentes opções de montagem. É compatível com os furos padrão de 130 mm de diâmetro comuns na Europa e na Ásia, bem como com os furos de 152/154 mm de diâmetro comuns na América. A lente com proteção IP 56 pode ser removida e o farolim rotativo pode ser montado a partir da parte superior de um veículo, sendo assim a escolha ideal para a instalação posterior em veículos com farolim rotativo de halógeno ou de farolim rotativo com uma única função de sinalização.

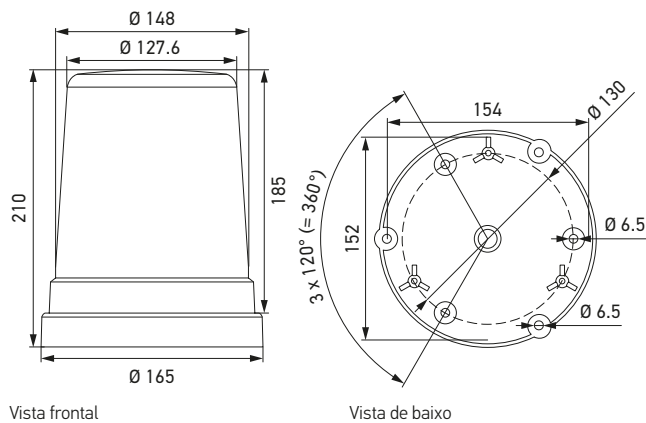
# DETALHES TÉCNICOS



## Dados técnicos

Tensão nominal	Multivoltagem
Tensão de funcionamento	12 V, 24 V
Consumo de corrente	2,1 A (12 V) 1,04 A (24 V)
Consumo de energia	25 W @ 12 V 25 W @ 24 V
Função de luz	Função rotativa e de flash duplo
Fonte de luz	LED
Material	Base em alumínio com lente em policarbonato
Peso	1,155 g
Gama de temperatura	-20 °C até +65 °C
Classe de proteção	IP 56
Homologação	ECE-R65 TA1, SAE J845 classe 1
Proteção CEM	ECE-R10, CISPR 25 classe 3
Montagem	Montagem fixa
Ligação	Cabo com extremidade aberta
N.º de LEDs	36
Comprimento do cabo	300 mm, extremidade aberta
Aplicação	Camiões, veículos comerciais ligeiros e pesados e máquinas de construção

## Desenho cotado






Vista frontal

Vista de baixo

## Vista de baixo



## VISTA GERAL DO PROGRAMA

Imagem do produto	Descrição	Unidade de embalagem	Referência
	VF 700 LED	1 Com instruções de montagem e embalagem HELLA VALUEFIT padrão	2XD 357 958-111
<b>Acessórios</b>			
	Base para farolim rotativo, plano		9GD 856 562-001
	Base para farolim rotativo, cuneiforme		9GD 856 863-001

## EXEMPLO DE APLICAÇÃO

