



SCHEDA PRODOTTO

HELLA VALUEFIT

VF 700 LED

- Lampeggiante a LED nel classico design trapezoidale con profilo alto
- Grazie al suo specifico design, genera un segnale di avvertimento elevato con una visibilità a 360°
- Con funzione di segnale rotante o a doppio lampeggiante colore ambrato

CARATTERISTICHE DEL PRODOTTO

Il lampeggiante di avvertimento a LED VF 700 di HELLA VALUEFIT, con il suo classico design trapezoidale, è ideale per autocarri, veicoli commerciali leggeri e pesanti e veicoli edili. Con un'altezza complessiva di 210 mm, genera un segnale di avvertimento color ambra percepibile da lontano e, grazie alla sua altezza, è ben visibile nonostante sia posizionato dietro le luci ausiliarie su una barra sul tetto.

Il VF 700 LED per montaggio fisso offre una funzione di segnale rotante e a doppio lampeggiante. Il prodotto è omologato secondo le norme ECE-R65 TA1 e SAE J845, Classe 1 e offre compatibilità elettromagnetica secondo le norme ECE R10, CISPR classe 3. Il lampeggiante è dotato di un corpo esterno in alluminio stabile e robusto. La lente in policarbonato ad alta resistenza agli urti con un motivo in rilievo gli conferisce un aspetto professionale.

La struttura interna dei riflettori consente un'emissione luminosa omogenea su tutta l'altezza della lente. Questo lampeggiante è stato progettato per diverse opzioni di montaggio. È compatibile con i fori per viti standard tonde di 130 mm di diametro, comuni in Europa e in Asia, e con i fori di 152/154 mm di diametro comuni in America. La lente con protezione IP 56 può essere rimossa e il lampeggiante può essere montato dall'alto di un veicolo, rappresentando la scelta ideale per il retrofit su veicoli con lampeggianti alogeni rotanti o con lampeggianti che offrono solo funzioni singole.

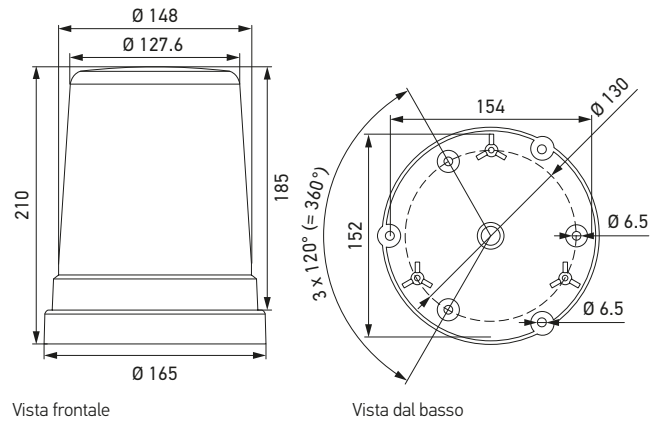
DETTAGLI TECNICI



Dati tecnici

Tensione nominale	Multitensione
Tensione di esercizio	12 V, 24 V
Corrente assorbita	2,1 A (12 V) 1,04 A (24 V)
Potenza assorbita	25 W @ 12 V 25 W @ 24 V
Funzione luce	Funzione rotante e a doppio lampeggiante
Sorgente luminosa	LED
Materiale	Base in alluminio con lente in policarbonato
Peso	1.155 g
Gamma di temperatura	da - 20 °C a + 65 °C
Classe di protezione	IP 56
Omologazione	ECE-R65 TA1, SAE J845 Classe 1
Protezione EMC	ECE-R10, CISPR 25 Classe 3
Montaggio	Montaggio fisso
Connessione	Cavo aperto
Numero di LED	36
Lunghezza del cavo	Estremità aperta di 300 mm
Applicazione	Autocarri, veicoli commerciali leggeri, veicoli commerciali pesanti, veicoli edili

Disegno quotato






Vista frontale

Vista dal basso

Vista dal basso



PANORAMICA DEL PRODOTTO

Immagine del prodotto	Descrizione	Unità di imballaggio	Codice articolo
	VF 700 LED	1 Con istruzioni di montaggio in confezione standard HELLA VALUEFIT	2XD 357 958-111
Accessori			
	Base per lampeggiante, piatta		9GD 856 562-001
	Base per lampeggiante, a forma di cuneo		9GD 856 863-001

ESEMPIO DI APPLICAZIONE

