



# INFORMACIÓN DE PRODUCTO

HELLA VALUEFIT

VF 700 LED

- Rotativo LED en un diseño trapezoidal alto y clásico
- Genera un gran efecto de advertencia con visibilidad panorámica gracias a su diseño alto
- Con función de señalización ámbar giratoria o de doble intermitencia

## CARACTERÍSTICAS DEL PRODUCTO

El rotativo VF 700 LED de HELLA VALUEFIT, con su clásico diseño trapezoidal, es ideal para camiones, vehículos comerciales ligeros y pesados y vehículos del sector de la construcción. Con una altura total de 210 mm genera una señal de advertencia ámbar desde lejos y, gracias a su altura, es muy visible a pesar de estar colocado detrás de las luces auxiliares de una barra de techo.

La VF 700 LED para montaje fijo ofrece tanto una función de señal giratoria como de doble intermitencia. El producto está homologado según ECE-R65 TA1 y SAE J845, clase 1, y ofrece compatibilidad electromagnética según ECE R10, CISPR clase 3. El rotativo tiene una carcasa de aluminio estable y robusta. La lente de policarbonato de alta resistencia a impactos con patrón texturizado proporciona un aspecto profesional.

La estructura interna de los reflectores ofrece una salida de luz homogénea en toda la altura de la lente. El rotativo se ha diseñado para diferentes opciones de montaje. Es compatible con los orificios estándar de 130 mm de diámetro de círculo de bulones habituales en Europa y Asia, así como con los de 152/154 mm de diámetro de América. La lente con protección IP 56 puede retirarse y el rotativo puede montarse desde la parte superior de un vehículo, lo que le convierte en una opción ideal para el reequipamiento en vehículos con rotativos halógenos giratorios o con rotativos que ofrecen una sola función.

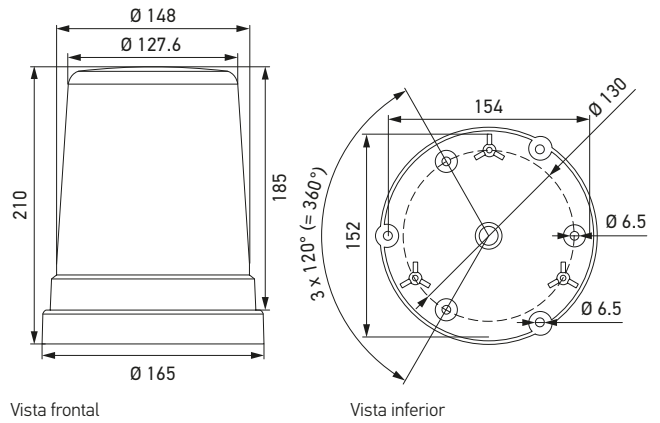
# DATOS TÉCNICOS



## Datos técnicos

Tensión nominal	Multitensión
Tensión de funcionamiento	12 V, 24 V
Consumo de corriente	2,1 A (12 V) 1,04 A (24 V)
Consumo de energía	25 W @ 12 V 25 W @ 24 V
Función de la luz	Función giratoria y doble intermitencia
Fuente de luz	LED
Material	Base de aluminio con lente de policarbonato
Peso	1155 g
Rango de temperatura	- 20 °C a + 65 °C
Clase de protección	IP 56
Homologación	ECE-R65 TA1, SAE J845 Clase 1
Protección CEM	ECE-R10 , CISPR 25 Clase 3
Montaje	Montaje fijo
Conexión	Cable de extremo abierto
Cantidad de LED	36
Longitud del cable	300 mm extremo abierto
Aplicación	Camiones, vehículos industriales ligeros, vehículos industriales pesados, vehículos de construcción




## Dimensiones



## Vista inferior



# VISIÓN GENERAL

Imagen del producto	Descripción	Unidad de embalaje	Número de referencia
	VF 700 LED	1 Con instrucciones de montaje en embalaje HELLA VALUEFIT estándar	2XD 357 958-111
<b>Accesorios</b>			
	Base para rotativo, plana		9GD 856 562-001
	Base para rotativo, forma de cuña		9GD 856 863-001

## EJEMPLO DE APLICACIÓN

