



PRODUCT-INFO

Ultra Beam S-serie

- Verbeterde lichtverdeling voor uitstekende lichtopbrengst
- Optimale energie-efficiëntie
- Innovatieve elektronica met softstart bij inschakelen
- Robuust ontwerp, ook geschikt voor zware werkomstandigheden

PRODUCTKENMERKEN

Uitstekende lichtopbrengst met minimaal opgenomen vermogen: de HELLA Ultra Beam S-serie stelt nieuwe normen op het gebied van efficiëntie. Met een opgenomen vermogen van 39 watt produceren de werklampen een hoge lichtopbrengst van 4.400 lumen. Dit komt overeen met meer dan 110 lumen per watt.

Met deze uitstekende lumen/watt-verhouding presteert de Ultra Beam S-serie aanzienlijk beter dan de vorige generatie, waardoor brandstof, kosten en CO₂ worden bespaard. De werklampen zijn voorzien van acht high-performance-led's die met een kleurtemperatuur van 6.500 K en een speciale reflector zorgen voor een op daglicht lijkende en zeer homogene verlichting van de werkomgeving.

De Ultra Beam S-serie wordt geproduceerd in Oostenrijk en heeft een constant hoge kwaliteit dankzij de productie op een geautomatiseerde productielijn.

De led-werklampen zijn extreem robuust en zijn ook geschikt voor gebruik onder zware omstandigheden. De duurzame spuitgegoten aluminium behuizing heeft ook enorme koelribben die warmte naar buiten afvoeren om de werklamp te beschermen tegen oververhitting. Dit garandeert een lange levensduur. De werklampen zijn stof- en waterdicht en kunnen worden gebruikt met een spanning tussen 9 en 32 V.

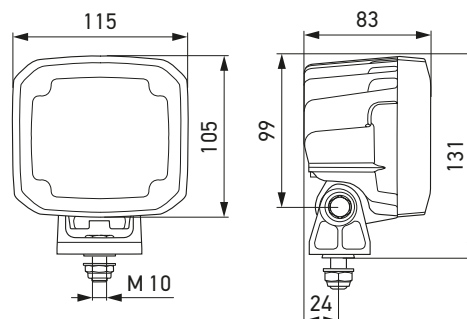
Voor optimale prestaties en levensduur is de HELLA Ultra Beam S-serie uitgerust met innovatieve elektronica. Overspanningsbeveiliging en een thermische sensor voorkomen overbelasting van de elektronica. Dankzij de softstart wordt boordnet minder belast wanneer meerdere led-werklampen tegelijk worden ingeschakeld.

TECHNISCHE INFORMATIE

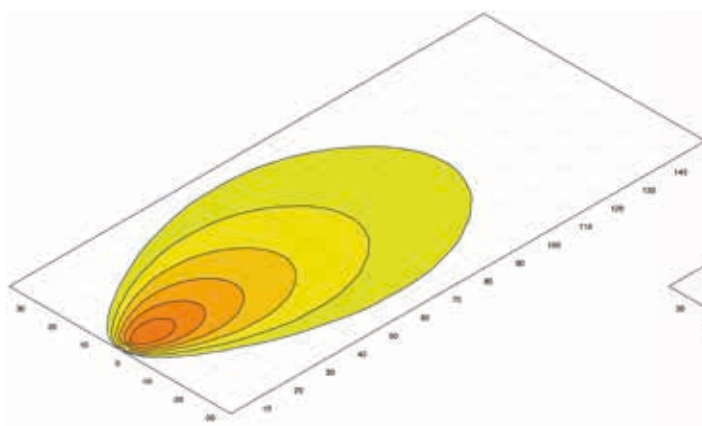


Technische specificaties	
Bedrijfsspanning	Multivolt (9– 32 V)
Nominale spanning	12V en 24V
Stroomverbruik	12 V: Ø 2,95 A (13,2 V) 24 V: Ø 1,39 A (28 V)
Opgenomen vermogen	12 V: Ø 39 W (13,2 V) 24 V: Ø 37,5 W (28 V)
Lichtopbrengst	4400 lm
Lichtbron	LED
Kleurtemperatuur	6500 K
Materiaal	Behuizing: Gegoten aluminium Lens: Kunststof
Gewicht	895 g
Temperatuurbereik	-40 °C tot +85 °C (oververhittingsbescherming)
Beschermingsklasse	IP 6K9K, IP 6K8
Typegoedkeuring	ECE-R10
EMC-bescherming	12 V: CISPR 25 klasse 5 24 V: CISPR 25 klasse 5
Zoutnevelweerstand	720 h volgens DIN EN ISO 9227
Bevestiging	Staand en hangend
Aansluiting	DEUTSCH DT-stekker, 2-polig
Geproduceerd in	Oostenrijk

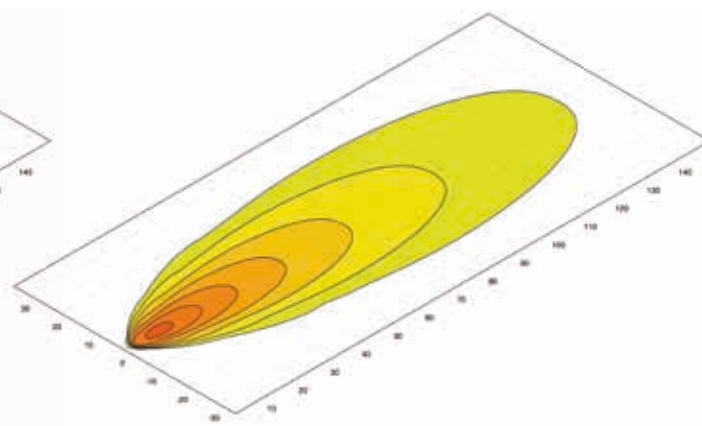
Maatschets



LICHTVERDELING



Breedstraler





Verstraler



Montagepositie: 2,5 m hoog bij -3°

PROGRAMMAOVERZICHT

Productfoto	Verlichting	Artikelnummer
	Breedstraler	1GA 995 706-001
	Verstraler	1GA 995 706-011