



INFORMACIÓN DE PRODUCTO

Ultra Beam serie S

- Distribución de la luz mejorada para una potencia lumínica excelente
- Una eficiencia energética sobresaliente
- Una electrónica innovadora con arranque suave al encenderse
- Diseño robusto, también adecuado para entornos de trabajo difíciles

CARACTERÍSTICAS DEL PRODUCTO

Extraordinaria potencia lumínica con un consumo mínimo: La serie Ultra Beam S de HELLA establece nuevas pautas en términos de eficiencia. Con un consumo de 39 vatios, los faros de trabajo producen una elevada potencia lumínica de 4400 lúmenes. Esto equivale a más de 110 lúmenes por vatio.

Con este extraordinario rendimiento lumen/vatio, la serie Ultra Beam S supera de nuevo significativamente a la generación anterior, ahorrando combustible, costes y emisiones de CO₂. Los faros de trabajo están equipados con ocho LED de alto rendimiento que, con una temperatura de color de 6500 K y un reflector especial, proporcionan una iluminación muy homogénea de la zona de trabajo similar a la luz del día.

La serie Ultra Beam S se fabrica en Austria y presenta una alta calidad constante gracias a la producción en una línea automatizada.

Los faros de trabajo LED son extremadamente robustos y también adecuados para su uso en condiciones duras. La resistente carcasa de aluminio fundido a presión tiene además grandes nervaduras de refrigeración, que disipan el calor al exterior para proteger la unidad del sobrecalentamiento. Esto garantiza una larga vida útil. Los faros de trabajo son estancos al polvo y al agua, y pueden funcionar con una tensión de entre 9 y 32 V.

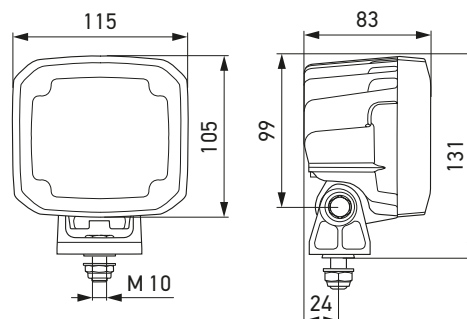
Para lograr un rendimiento y una vida útil óptimos, la serie Ultra Beam S de HELLA está equipada con una electrónica innovadora. La protección contra sobretensiones y un sensor térmico evitan el esfuerzo excesivo de los componentes electrónicos. Gracias al arranque suave, se reduce la carga de la red de a bordo cuando se encienden varios faros de trabajo LED.

INFORMACIÓN TÉCNICA

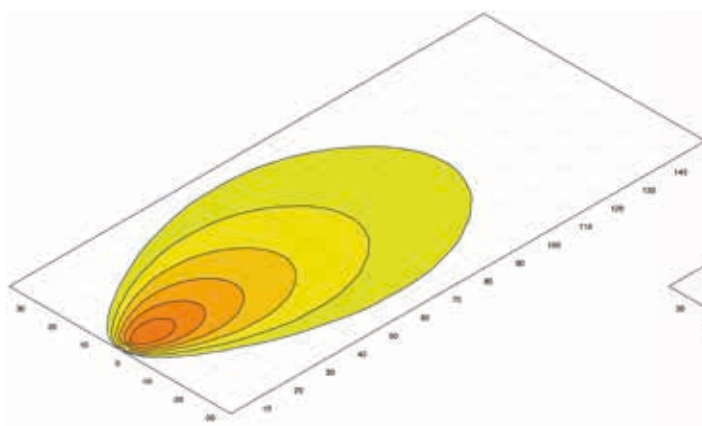


Datos técnicos	
Tensión de servicio	Multivoltaje (9 – 32 V)
Tensión nominal	12 V y 24 V
Consumo eléctrico	12 V: Ø 2,95 A (13,2 V) 24 V: Ø 1,39 A (28 V)
Consumo de potencia	12 V: Ø 39 W (13,2 V) 24 V: Ø 37,5 W (28 V)
Potencia lumínica	4400 lm
Fuente lumínica	LED
Temperatura de color	6500 K
Material	Carcasa: aluminio fundido a presión Dispensador: Plástico
Peso	895 g
Rango de temperatura	- 40 °C hasta + 85 °C (protección contra sobrecalentamiento)
Tipo de protección	IP 6K9K, IP 6K8
Homologación	ECE-R10
Protección CEM	12 V: CISPR 25 Clase 5 24 V: CISPR 25 Clase 5
Resistencia a la niebla salina	720 h según DIN EN ISO 9227
Fijación	Vertical y suspendida
Conexión	Enchufe DEUTSCH DT, 2 polos
Fabricado en	Austria

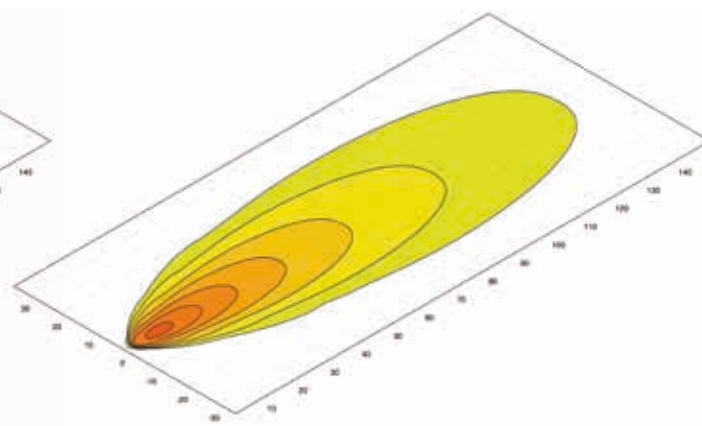
Dimensiones



DISTRIBUCIÓN DE LA LUZ



Iluminación del campo cercano





Iluminación de largo alcance



Posición de montaje: 2,5 m de altura a -3°

VISIÓN GENERAL DEL PROGRAMA

Imagen del producto	Iluminación	N.º de artículo
	Iluminación del campo cercano	1GA 995 706-001
	Iluminación de largo alcance	1GA 995 706-011